

الثانوية التأهيلية صلاح الدين الأيوبي الغرض الرقم 4 في العلوم الفيزيائية السنة الدراسية 10 - 11
نيابة إقليم أسفي السنة الثانية بكالوريا علوم رياضية مدة الإنجاز ثلاث ساعات
الأستاذ : علاء محداد

الاعتناء بتنظيم ورقة التحضير ضروري

الكيمياء (60 د)
(7,5 نقطة)

الأمونياك غاز ، يتم الحصول عليه بتفاعل غاز الأزوت وغاز الهيدروجين يستعمل في تحضير عدة مواد كيميائية .
تفاعل الأمونياك $NH_3(aq)$ مع الماء جد محدود حيث ينتج عنه أيونات الهيدروكسيد $HO^-(aq)$ وأيونات الأمونيوم $NH_4^+(aq)$.

يهدف هذا التمرين إلى دراسة بعض خاصيات الأمونياك خلال تفاعله مع الماء .
نعاير حجما $V_B = 10,0mL$ من المحلول المائي للأمونياك (S_B) تركيزه المولي الحجمي C_B بواسطة محلول مائي لحمض الكلوريدريك

$C_A = 2,0 \times 10^{-2} mol / L$ تركيزه المولي $H_3O^+(aq) + Cl^-(aq)$
نحصل على التكافؤ عند صب الحجم $V_{AE} = 7,5mL$

I - دراسة تفاعل المعايرة

1 - أعط الأسماء الموافقة للأرقام على التبيانة ، الشكل (1) (0,75)

2 - أكتب معادلة التفاعل المنمذج للتحويل الحاصل خلال المعايرة
محددا المزدوجتين قاعدة \ حمض المتدخلتين في هذا التحويل .

3 - حدد قيمة C_B (0,75)

4 - حدد قيمة V حجم غاز الأمونياك اللازم لتحضير 1L من

المحلول المائي للأمونياك (S_B) (0,75)

نعطي $V_m = 24L / mol$ الحجم المولي في شروط التجربة

5 - عند إضافة حجما $V_A = 5,0mL$ من حمض الكلوريدريك خلال المعايرة

إلى الحجم $V_B = 10,0mL$ من محلول الأمونياك الموجود في الكأس تركيزه C_B

يشير جهاز ال pH - متر إلى القيمة $pH = 8,9$ عند درجة الحرارة $25^\circ C$

5 - 1 أنشئ الجدول الوصفي لهذا التفاعل عند هذه الإضافة باعتبار أن x_f

التقدم النهائي للتفاعل (0,5)

5 - 2 أوجد تعبير نسبة التقدم النهائي τ بدلالة pH و C_A و V_A و V_B . واحسب قيمتها . ماذا تستنتج ؟ (0,75)

5 - 3 بين أن الثابتة pK_A للمزدوجة الأمونياك / أيون الأمونيوم تكتب على الشكل التالي :

$$pH = pK_A + \log \left(\frac{V_{AE}}{V_A} - 1 \right)$$

أحسب pK_A للمزدوجة الأمونياك / أيون الأمونيوم (1)

II - تتبع المعايرة الحمضية - القاعدية باستعمال كاشف ملون

يعطي قياس pH المحلول عند التكافؤ القيمة $pH = 5,7$

1 - عين من بين الكواشف الملونة المشار إليها في الجدول أسفله الكاشف الأكثر ملائمة لإنجاز المعايرة . (0,25)

الكاشف الملون	منطقة الانعطاف
أحمر المثيل	6,2 - 4,2
أحمر الفينول	8,4 - 6,6
فينول فتاليين	10 - 8,2

2 - أحسب النسبة $\frac{[\text{NH}_3]}{[\text{NH}_4^+]}$ في المحلول المحصل عند التكافؤ (0,75)

3 - استنتج النوع الكيميائي المهيمن (0,5)

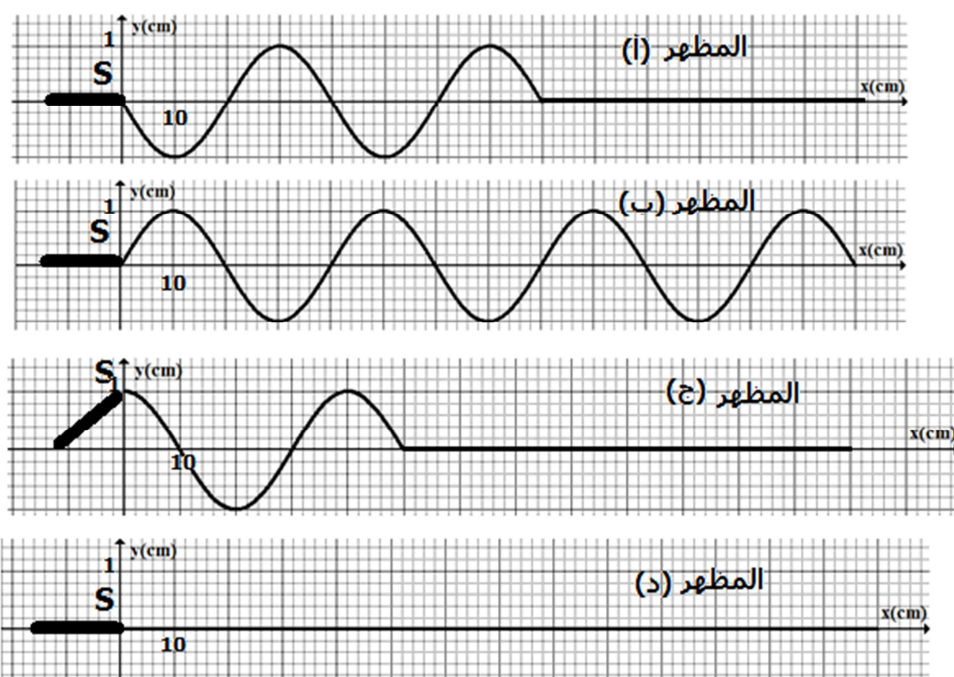
الفيزياء

التمرين 1 انتشار موجة ميكانيكية طول حبل (20 دقيقة) (3 نقط)

تثبت حبلا طوله $L=140\text{cm}$ مرنا بالطرف S لشفرة معدنية مهتزة ترددها $N=25\text{Hz}$ ، بينما نضع على الطرف الآخر كمية كافية من القطن .

في اللحظة $t=0$ يحدث الاهتزاز الرأسي للشفرة ، موجة متوالية جيئية في الطرف S للحبل ، فنتشر طول الحبل بدون إخماد وبدون انعكاس .

يمثل الشكل (1) مظهر الحبل في لحظات ذات تواريخ مختلفة $t_0=0\text{s}$ و $t_1=5,0\times 10^{-2}\text{s}$ و $t_2=8,0\times 10^{-2}\text{s}$ و $t_3=1,4\times 10^{-1}\text{s}$.



الشكل 1

1 - ما هو دور القطن في هذه التجربة ؟ (0,25)

2 - أكتب تعريف طول الموجة λ ، ثم عين مبيانيا λ قيمة طول الموجة المدروسة . (0,5)

3 - أحسب سرعة انتشار الموجة طول الحبل . (0,5)

4 - أقرن كل لحظة ذات تاريخ t_i بمظهر الحبل الموافق لها . (0,5)

5 - نعتبر نقطة M من الحبل حيث أنها تهتز بالنسبة للطرف S بتأخر زمني $\theta=9,0\times 10^{-2}\text{s}$. أحسب المسافة SM التي تفصل النقطة M عن الطرف S . (0,5)

6 - عند اللحظة $t=0,14\text{s}$ تتوقف الشفرة المهتزة عن الحركة

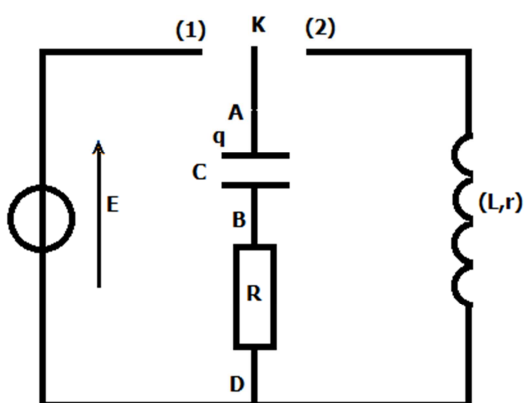
نتيجة عطب ما ، مثل مظهر الحبل عند اللحظة $t=2,0\times 10^{-1}\text{s}$ باستعمال نفس السلم السابق . علل جوابك (0,75)

التمرين 2 الدراسة الطاقية لدارة RC و دارة كهربائية متذبذبة RLC (75 د) (6,5 نقط)

خلال حصة تجريبية أنجزت مجموعة من التلاميذ التركيب الكهربائي الممثل في الشكل (2) والمتكون من العناصر التالية :

- مولد التوتر المستمر قوته الكهرومحرركة $E=4,0\text{V}$

- موصل أومي مقاومته $R=20\Omega$



الشكل 1

– مكثف سعته $C = 2,0\mu\text{F}$

– وشيعة معامل تحريضها L ومقاومتها r

– وقاطع التيار قابل للتأرجح بين موضعين (1) و (2)

I – الدراسة الطاقية للمكثف

المكثف غير مشحون ، نُؤرجح قاطع التيار K إلى الموضع (1) عند

لحظة نختارها أصلا للتواريخ $(t=0)$ ،

1 – بعد نقل التبيانة إلى ورقة تحريك ، مثل عليها التوترين u_R التوتر بين مبرطي الموصل الأومي و u_C التوتر بين

مبرطي المكثف ، في الاصطلاح المستقبل (0, 5)

2 – ما قيمة التوتر u_C عندما يشحن المكثف كليا ؟ علل جوابك واستنتج قيمة شحنة المكثف Q_0 في هذه الحالة .

(0,5)

3 – بين أن تعبير الطاقة المخزونة في المكثف خلال الشحن هو $E_e = \frac{1}{2C}q(t)^2$ بحيث أن $q(t)$ شحنة المكثف عند

اللحظة t . نذكر بتعبير القدرة اللحظية P : $P = \frac{dW}{dt}$ (0,5)

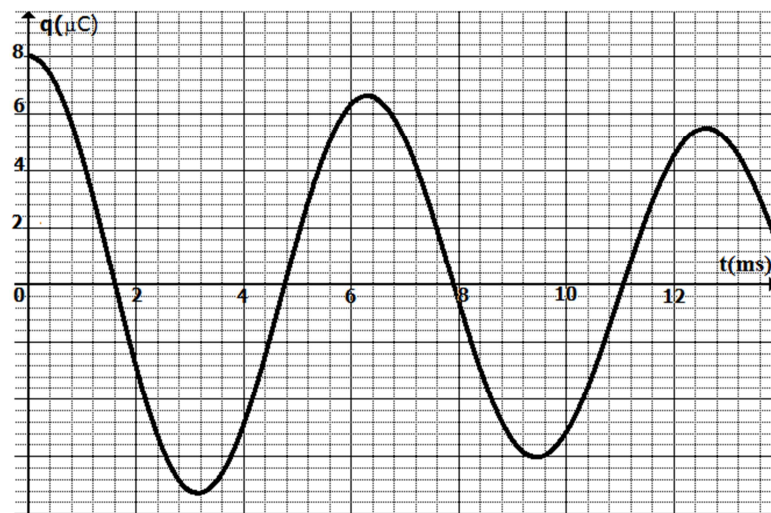
4 – استنتج التعبير الحرفي ل $E_e(\text{max})$ القيمة القصوية للطاقة المخزونة في المكثف ، بدلالة C و Q_0 واحسب

قيمتها (0, 5)

II – دراسة الدارة RLC

عندما يشحن المكثف كليا ، نُؤرجح قاطع التيار K إلى الموضع (2) ونأخذ هذه اللحظة أصلا للتواريخ $(t=0)$ ، فيفرغ

المكثف في الوشيعة . يمثل الشكل جانبه تغيرات شحنة المكثف $q(t)$ بدلالة الزمن t .



1 – ما اسم الظاهرة التي تبرزها هذه التجربة ؟ علل جوابك (0,25)

2 – علما أن شبه الدور للذبذبات الكهربائية للدارة RLC يساوي الدور الخاص T_0 للدارة LC ، أحسب معامل

التحريض L للوشيعة . (0,5)

3 – أوجد المعادلة التفاضلية التي تحققها $q(t)$ شحنة المكثف . (0,5)

4 – بين أن $\frac{dE_T}{dt} = -(R+r)i^2$ حيث E_T تمثل الطاقة الكلية في الدارة و i تمثل

التيار المار في الدارة . (0,5)

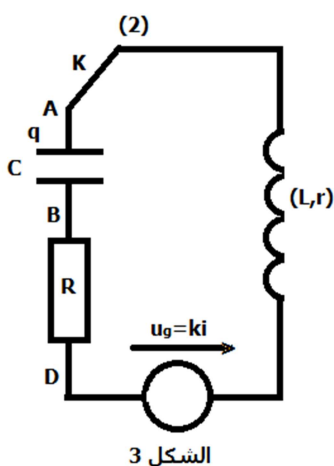
5 – الطاقة الكلية للدارة عند اللحظة $t=0$ هي الطاقة القصوية المخزونة في

المكثف $E_e(\text{max})$.

5 – 1 نفترض أن الطاقة الضائعة بمفعول جول خلال شبه دور واحد هي 25%

من الطاقة الكلية للدارة $E_e(\text{max})$. أحسب النسبة $\frac{Q_{n+1}}{Q_n}$ حيث أن Q_{n+1} و Q_n

القيمتين القصويتين الموجبتين المتتاليتين ل $q(t)$. (0,75)



5 - 2 كم من شبه دور نحتاج تقريبا لكي يصبح وسع التذبذبات يساوي $Q_0/100$ (0,75)

III - صيانة التذبذبات الكهربائية للدائرة RLC

للحصول على تذبذبات مصانة نضيف على التوالي ، إلى التركيب السابق ، مولد يزود الدارة بتوتر يتناسب اطرادا مع شدة التيار المار فيها $(u_g = ki)$.

1 - أوجد المعادلة التفاضلية التي تحققها الشحنة $q(t)$ للمكثف (0,75)

2 - تكون التذبذبات مصانة عندما تأخذ k القيمة $k=30\Omega$. أحسب r مقاومة الوشيعية . (0, 5)

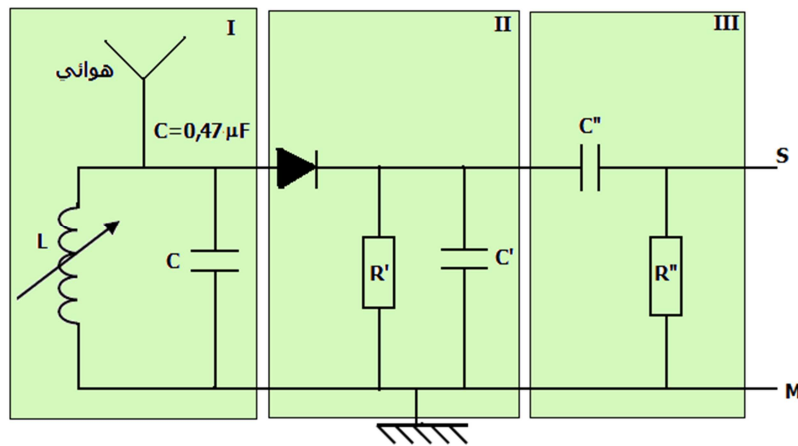
التمرين 3 : تضمين الوسع (3 ن) (30 د)

تستعمل محطة إذاعية لبث برامجها بتضمين الوسع موجة كبيرة Grande onde طول موجتها $\lambda = 1852m$. لاستقبال هذه الموجة بواسطة جهاز الراديو نستعمل سلسلة إلكترونية تتكون من عدة أجزاء ممثلة في الشكل أسفله .

نعطي سرعة الموجات الكهرمغناطيسية في الهواء : $c = 3 \times 10^8 m/s$

التردد الخاص لدائرة متذبذبة LC على التوالي : $f_0 = 1/2\pi\sqrt{LC}$

بالنسبة للموجات الكبيرة تردداتها محصورة بين 150kHz و 255kHz



1 - بين أن الموجات المنبعثة من هذه المحطة تنتمي بالفعل إلى الموجات الكبيرة . (0,25)

2 - لإرسال معلومة (البرنامج) لأبعد مسافة ننجز عملية تضمين الوسع وذلك بتضمين وسع توتر جيبي ذي تردد عال يسمى بالحامل بواسطة هذه المعلومة والتي تسمى بالإشارة المضمّنة . الإشارة المحصل عليها بالتضمين تسمى بالإشارة المضمّنة $U_m(t)$. تردد الإشارة المضمّنة f_m و تردد الإشارة المضمّنة F_p .

التوتر المضمّن المحصل عليه بعد عملية التضمين تعبيره هو كالتالي : $u_s(t) = 3(1 + 0,6 \cos(9 \times 10^3 \pi t)) \cos(366 \times 10^3 \pi t)$

من خلال هذا التعبير حدد :

2 - 1 تردد الموجة المضمّنة (0,25)

2 - 2 تردد الموجة المضمّنة (0,25)

2 - 3 نسبة التضمين $m = \frac{U_{mmax} - U_{mmin}}{U_{mmax} + U_{mmin}}$. ما هو استنتاجك ؟ (0,5)

3 - استقبال الإشارة المضمّنة

3 - 1 حدد أسماء الأجزاء الثلاث للسلسلة الإلكترونية (I و II و III) (0, 5)

3 - 2 أحسب قيمة L التي تمكن من انتقاء الموجات المنبعثة من المحطة الإذاعية . نعطي $C = 0,47\mu F$ (0,5)

4 - يتكون الجزء II من صمام ثنائي ودائرة كشف الغلاف $R'C'$ المكون من موصل أومي مقاومته R' ومكثف سعته C' . نتوفر داخل المختبر على عدد محدود من الموصلات الأومية والمكثفات :

$$R_1 = 10k\Omega, R_2 = 100k\Omega, C_1 = 0,47\mu F, C_2 = 0,47nF$$

اختر من بين هذه القيم ل C' و R' ، معللا جوابك ، مزدوجة أو مزدوجات (C', R') التي تمكن من إزالة التضمين بشكل جيد بالنسبة للمحطة الإذاعية المدروسة .

وفقكم الله