

## ثنائي القطب (RL)

### I. الوشيجة

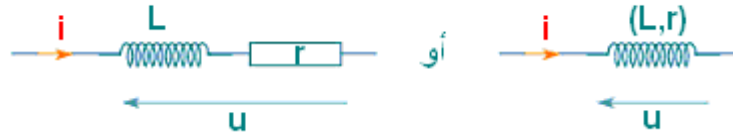
#### • تعريف الوشيجة

الوشيجة ثنائي قطب يتكون من سلك موصل و معزول كهربائيا ملفوف حول أسطوانة عازلة. نميز وشيجة بمقدارين :



- مقاومتها:  $r$  وحدتها الأوم ( $\Omega$ )
- معامل تحريضها الذاتي:  $L$  وحدته الهنري (H)

في الاصطلاح مستقبل يرمز للوشيجة بأحد الرمزتين التاليين:



في الحالة  $r = 0$  نعت الوشيجة بالمثالية.

#### • تصرف وشيجة في دائرة

##### ▪ تجربة 1

- ملاحظة:

عند غلق القاطع يتأخر المصباح  $L_1$  في الإضاءة مقارنة مع المصباح  $L_2$ .

- استنتاج:

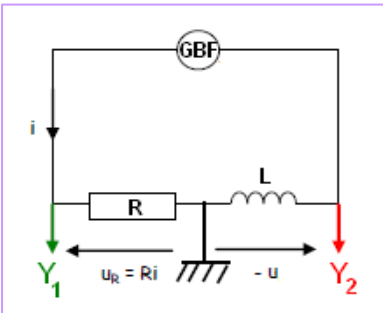
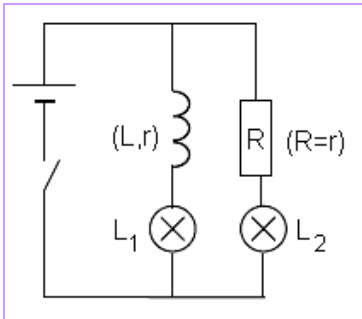
تؤخر الوشيجة إقامة التيار. و عموما تقاوم الوشيجة كل تغير في شدة التيار المار فيها.

##### ▪ تجربة 2

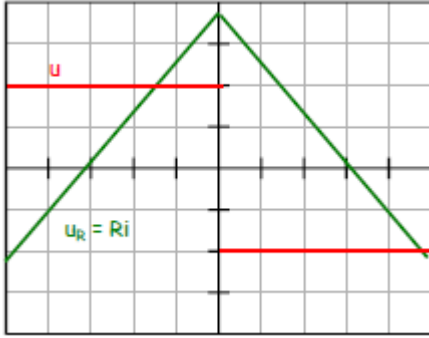
يطبق المولد GBF توترا مثلثيا.

في المدخل  $Y_1$  تعانين تغيرات التوتر بين مربطي الموصل الأومي و بالتالي تغيرات شدة التيار.

و في المدخل  $Y_2$  تعانين تغيرات التوتر بين مربطي الوشيجة.



### - استنتاج:



باستغلال الرسم التذبذبي المعين يتوصل إلى الخاصية

$$\frac{u}{\frac{di}{dt}} = cte = L$$

التالية:

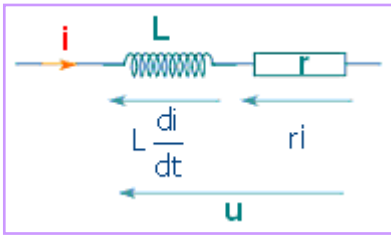
يتناسب التوتر بين مربطي وشيعة مع المشتقة  $\frac{di}{dt}$ . معامل التناسب  $L$  مقدار موجب يتعلق بالميزات الهندسية للوشيعة (طولها، قطرها، عدد لفاتها) و يسمى معامل التحريض الذاتي.

### • قانون أوم لوشيعة

$$u = L \frac{di}{dt} + ri$$

باعتبار الاصطلاح مستقبل تعبير التوتر بين مربطي وشيعة هو:

خاصية



- يوافق الطرف  $ri$  التوتر الناتج عن مقاومة الوشيعة،

- يتعلق الطرف  $L \frac{di}{dt}$  بتغيرات شدة التيار:

▪ عند تزايد  $i$  :  $L \frac{di}{dt} > 0$  ، تتصرف الوشيعة كمستقبل.

▪ عند تناقص  $i$  :  $L \frac{di}{dt} < 0$  ، تتصرف الوشيعة كمولد.

أي تقاوم الوشيعة تغيرات شدة التيار المار فيها.

♦ **حالة خاصة:** في النظام الدائم حيث  $i = cte$  أي  $\frac{di}{dt} = 0$  يصبح قانون أوم لوشيعة كالتالي:

$u = ri$  و في هذه الحالة تتصرف الوشيعة كموصل أومي.

### • طاقة وشيعة

طاقة وشيعة هي طاقة مغناطيسية تخزنها الوشيعة عند تزايد شدة التيار (إقامة التيار)

تعريف

$$E_m = \frac{1}{2} Li^2$$

و تحررها عند تناقصها (انقطاع التيار)، و تعبيرها هو:

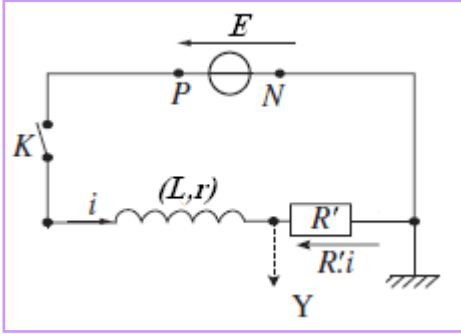
## .II. ثنائي القطب (RL)

يتكون ثنائي قطب (RL) من وشيعة مقاومتها  $r$  و معامل تحريضها  $L$  مركبة على التوالي مع موصل أومي مقاومته  $R'$ .  
المقاومة المكافئة لثنائي القطب (RL) هي:  $R = R' + r$

تعريف

## • استجابة ثنائي قطب (RL) لرتبة توتر

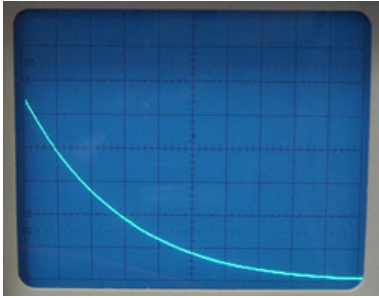
## ▪ دراسة تجريبية



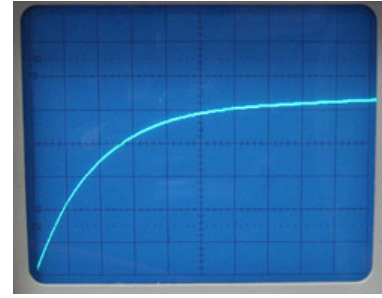
في المدخل Y لرسم تذبذب ذاكراتي تعين تغيرات التوتر  $u_{R'}$  بين مبرطي الموصل الأومي و بالتالي تغيرات شدة التيار خلال إقامة التيار (غلق K) ثم خلال انقطاعه (فتح K).

عند فتح القاطع K: استجابة RL لرتبة توتر نازلة (انقطاع التيار)

عند غلق القاطع K: استجابة RL لرتبة توتر صاعدة (إقامة التيار)



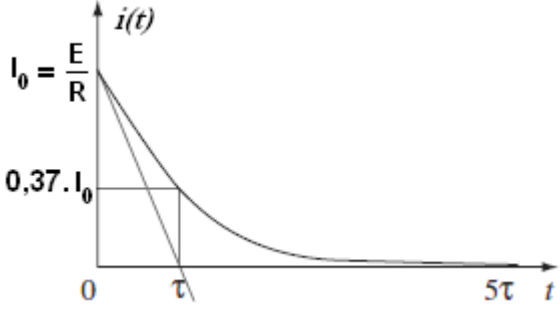
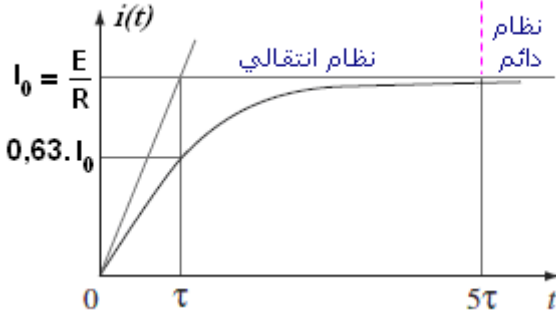
$$u_{R'}(t) = R' \cdot i(t)$$



$$u_{R'}(t) = R' \cdot i(t)$$

تقاوم الوشيعة إقامة التيار كما تقاوم انقطاعه حيث تتغير شدة التيار تدريجيا وفق دالة زمنية متصلة: و هي ظاهرة التحريض الذاتي.

دراسة نظرية

الاستجابة لرتبة توتر نازلة: انقطاع التيار	الاستجابة لرتبة توتر صاعدة: إقامة التيار	المعادلة التفاضلية
$\frac{L}{R} \cdot \frac{di}{dt} + i = 0$	$\frac{L}{R} \cdot \frac{di}{dt} + i = \frac{E}{R}$	
$i = \frac{E}{R} \cdot e^{-\frac{R}{L}t}$	$i = \frac{E}{R} (1 - e^{-\frac{R}{L}t})$	تعبير شدة التيار (حل) المعادلة (التفاضلية)
$\tau = \frac{L}{R}$ <p>هي المدة اللازمة لكي تتناقص شدة التيار ب 63% من قيمتها البدئية.</p> 	$\tau = \frac{L}{R}$ <p>هي المدة اللازمة لكي تصل شدة التيار 63% من قيمتها النهائية (القصى).</p> 	ثابتة الزمن