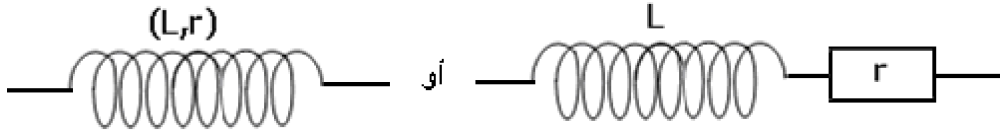


ثنائي القطب RL

1. الوشيجة:

تعريف:

- الوشيجة ثنائي قطب يتكون من لفات، لسلك موصل مغطى بمادة عازلة ملفوفة على أسطوانة نحدد نوعين من الوشيجة:
- الوشيجة المسطحة: طولها أصغر من شعاعها
- الملف اللولبي: طوله أكبر من شعاعه
- رمز الوشيجة:



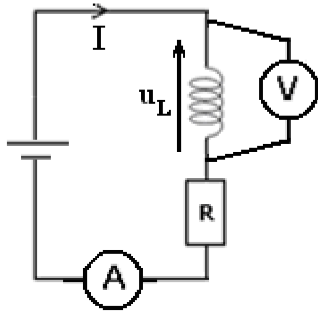
حيث: r: مقاومة الوشيجة وحدتها (Ω)

L: معامل التحريض الذاتي للوشيجة يقاس بجهاز مقياس معامل التحريض الذاتي و وحدته الهنري H

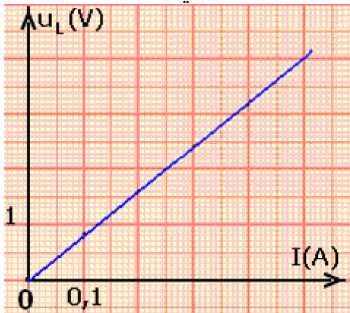
التوتر بين مربطي الوشيجة:

1. ننجز التركيب التجريبي الممثل جانبه و الذي يتكون من:

- مولد التوتر المستمر
- معدلة و وشيجة دون نواة الحديد معامل تحريضها الذاتي $L=10\text{mH}$
- موصل أومي مقاومته $R=100\Omega$
- أمبيرمتر لقياس شدة التيار الكهربائي المار في الدارة
- فولطمتر لقياس التوتر بين مربطي الوشيجة



نغير قيم التوتر بواسطة المعدلة و في كل مرة نقيس التوتر u_L بين مربطي الوشيجة و كذلك شدة التيار I المار في الدارة فنحصل على النتائج التالية:

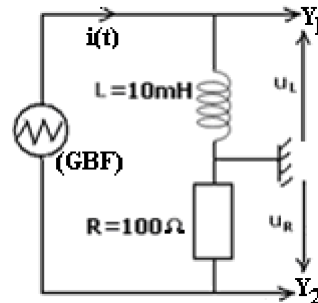
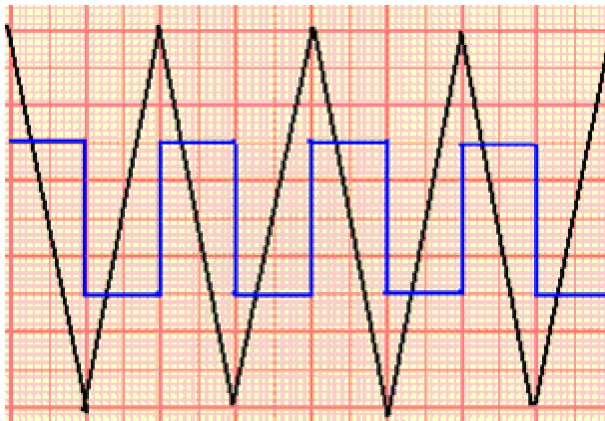


3.2	2.4	1.6	0.8	0	$u_L(V)$
0.4	0.3	0.2	0.1	0	$I(A)$

استثمار النتائج:

- مثل المنحنى u_L بدلالة I
- بين أن الوشيجة تتصرف كموصل أومي
- حدد r مقاومة الوشيجة

2. ننجز نفس التركيب التجريبي السابق (مع العلم أن الوشيجة مقاومتها مهملة) و ذلك بتعويض مولد التوتر المستمر بواسطة مولد ذي ترددات منخفضة GBF، حيث يعطي تيارا مثلثيا تردده f، و توتره الأقصى U_m . ونعاين على شاشة كاشف التذبذب



1V/div	الحساسية الرأسية في المدخل Y_1
2V/div	الحساسية الرأسية في المدخل Y_2
1ms/div	الحساسية الأفقية

استثمار:

- 2.1 حدد الدور T و التردد f و التوتر الأقصى U_m للتوتر المثلثي
- 2.2 لماذا يمكن المدخل Y_2 لكاشف التذبذب من معاينة تغيرات شدة التيار الكهربائي المار في الدارة

2.2. خلال الدور الأول حدد تعبير شدة التيار الكهربائي

3.2. أوجد قيمة الوتر u_L و استنتج قيم التعبير $\frac{u_L}{\frac{di}{dt}}$ و استنتج

خلاصة:

التجربة الأولى:	التجربة الثانية:
$u_L = r \cdot I$	$u_L = L \cdot \frac{di}{dt}$

بالنسبة لوشية دون نواة حديد، و في الاصطلاح مستقبل يعبر عن التوتر u_L بين مربطي وشية بالعلاقة:

$$u_L = r \cdot i + L \cdot \frac{di}{dt}$$

تأثير وشية على دارة كهربائية:

نجز التركيب التجريبي الممثل جانبه:

1. تتغير شدة التيار الكهربائي الذي ينتجه المولد فجأة من قيمة منعدمة إلى قيمة معينة ماذا عن تألق المصباحين L_1 و L_2 بعد إغلاق الدارة و كيف تتغير شدة التيار

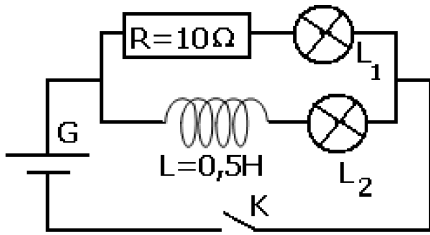
يتألق المصباح L_1 قبل المصباح L_2

تتغير شدة التيار في L_1 لحظيا بينما تدريجيا في L_2 متأخرة بلحظات عن تألق L_1

2. ما تأثير الوشية على إقامة التيار في كل من L_1 و L_2

3. ماذا يحدث عند فتح الدارة؟ ما تأثير الوشية عند انعدام التيار

الوشية تؤخر انعدام التيار الكهربائي في الفرع الذي يضمها



عند غلق الدارة الكهربائية: يلمع المصباح L_1 أولا ثم يليه L_2 . و عندما نفتح الدارة يتأخر المصباح L_2 في الانطفاء. نقول أن الوشية تقاوم إقامة أو انعدام التيار(انقطاعه)

خلاصة:

في دارة كهربائية تحتوي علة وشية، تؤخر هذه الأخيرة إقامة شدة التيار أو انعدام التيار في هذه الدارة أي بصفة عامة فالوشية تقاوم

$$u_L = L \cdot \frac{di}{dt}$$

ملحوظة:

عند إهمال مقاومة الوشية، يصبح التوتر u_L بين مربطي الوشية كالتالي:

$$u_L = r \cdot i + L \cdot \frac{di}{dt} = L \cdot \frac{di}{dt}$$

2. ثنائي القطب RL:

يتكون ثنائي القطب RL من موصل أو مقي مقاومته R مركب على التوالي مع وشية مقاومتها r و معامل تحريضها L $R_t = R + r$: المقاومة الكلية لثنائي القطب RL

استجابة ثنائي القطب RL لرتبة صاعدة:

يأخذ التوتر بين مربطي الدارة RL لحظيات القيمة E (رتبة صاعدة للتوتر)

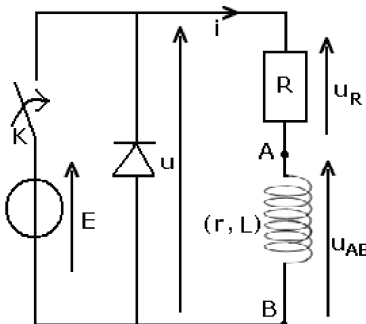
حسب قانون إضافية التوترات $u = u_{AB} + u_R$

$$u_{AB} = r \cdot i + L \cdot \frac{di}{dt} \text{ و } u_R = R \cdot i \text{ و } u = E$$

$$\text{أي أن: } E = R \cdot i + r \cdot i + L \cdot \frac{di}{dt} = (R + r) \cdot i + L \cdot \frac{di}{dt} = R_t \cdot i + L \cdot \frac{di}{dt}$$

$$\text{ومنه: } \tau = \frac{L}{R_t} \text{ نضع } \frac{L}{R_t} \cdot \frac{di}{dt} + i = \frac{E}{R_t}$$

و بالتالي: $\tau \cdot \frac{di}{dt} + i = \frac{E}{R_t}$: المعادلة التفاضلية التي تحققها شدة التيار $i(t)$

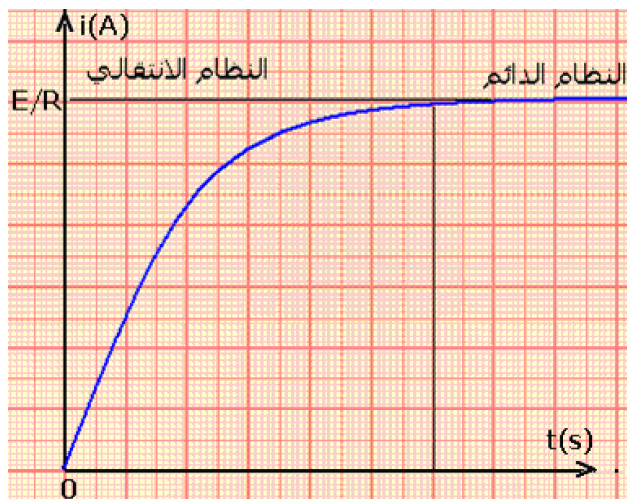


حل المعادلة التفاضلية: $i(t) = A.e^{-x.t} + B$

حيث A و B و x ثابت يجب تحديدها

$$-\tau.A.x.e^{-x.t} + A.e^{-x.t} + B = \frac{E}{R_t} \text{ و منه } \tau \cdot \frac{di}{dt} + i = \frac{E}{R_t}$$

$$\text{و بالتالي: } A(1 - \tau.x).e^{-x.t} + B = \frac{E}{R_t}$$



استنتاج: $x = \frac{1}{\tau}$ و $B = \frac{E}{R_t}$ و $1 - \tau.x = 0$ أي أن $x = \frac{1}{\tau}$

و حل المعادلة يكتب كالتالي $i(t) = A.e^{-\frac{t}{\tau}} + \frac{E}{R_t}$

حسب الشروط البدئية $i(t)=0$

و منه $A = -\frac{E}{R_t}$ و $i(0) = A + \frac{E}{R_t} = 0$

نضع $I_0 = \frac{E}{R_t}$ $i(t) = -\frac{E}{R_t}.e^{-\frac{t}{\tau}} + \frac{E}{R_t} = \frac{E}{R_t}(1 - e^{-\frac{t}{\tau}})$

$$i(t) = I_0.(1 - e^{-\frac{t}{\tau}})$$

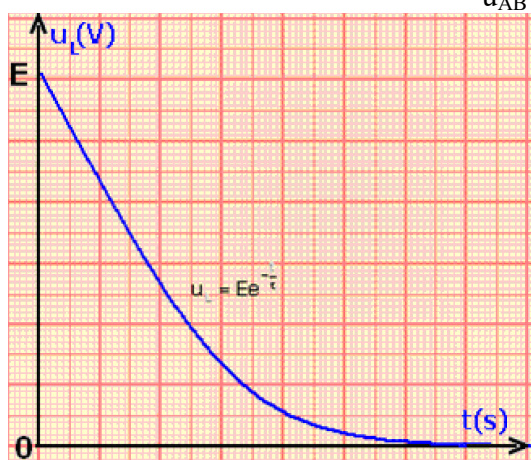
تعبير التوتر بين مربطي الوشيجة:

حسب قانون إضافية التوترات $u = u_{AB} + u_R$ و منه $u_{AB} = u - u_R$ و بالتالي $u_{AB} = u - R.i(t)$

$$u_{AB} = E - R.I_0.(1 - e^{-\frac{t}{\tau}}) = E - R.\frac{E}{R_t}.(1 - e^{-\frac{t}{\tau}})$$

نهمل مقاومة الوشيجة أما مقاومة الموصل الأومي فتصبح $R_t = R$ و بالتالي:

$$\begin{aligned} u_{AB} &= E - R.\frac{E}{R}.(1 - e^{-\frac{t}{\tau}}) \\ &= E - R.\frac{E}{R}.(1 - e^{-\frac{t}{\tau}}) \\ &= E.(1 - (1 - e^{-\frac{t}{\tau}})) \\ &= E.e^{-\frac{t}{\tau}} \end{aligned}$$



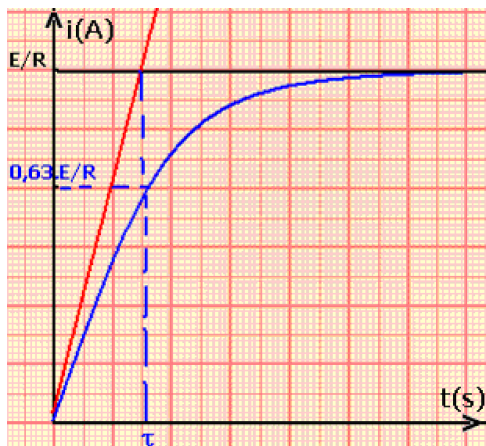
ثابتة الزمن τ :

$$\tau = \frac{E}{R_t} \text{ ثابتة الزمن و تميز ثنائي القطب RL}$$

تحدد τ بطريقتين:

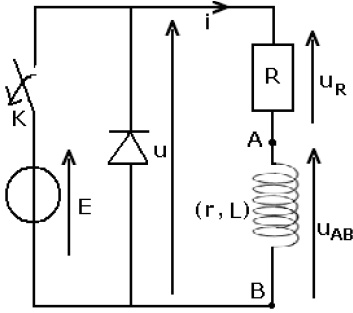
- الطريقة الأولى: حساب $i(\tau)$ و نحدد أفصولها على المنحنى $i(t)$
- الطريقة الثانية: استعمال المماس في اللحظة $t=0$ و نحدد نقطة تقاطعه مع المستقيم $\frac{E}{R}$

$$\frac{E}{R}$$



انعدام التيار الكهربائي في دائرة تضم ثنائي قطب RL:

عند فتح قاطع التيار، يتغير التوتر من القيمة E إلى القيمة الصفر (رتبة توتر نازلة) نقول أن هناك انعدام التيار الكهربائي في الدارة RL



نطبق قانون إضافية التوترات نتوصل إلى العلاقة التالية:

$$u_{AB} + u_R = R \cdot i + r \cdot i + L \cdot \frac{di}{dt} = (R+r) \cdot i + L \cdot \frac{di}{dt} = R_t \cdot i + L \cdot \frac{di}{dt} = 0$$

$$\tau = \frac{L}{R_t} \quad \text{نضع} \quad \frac{L}{R_t} \cdot \frac{di}{dt} + i = 0 \quad \text{ومنهُ:}$$

و بالتالي: $\tau \cdot \frac{di}{dt} + i = 0$: المعادلة التفاضلية التي تحققها شدة التيار $i(t)$

$$I_0 = \frac{E}{R_t} \quad \text{نضع} \quad i(t) = I_0 \cdot e^{-\frac{t}{\tau}} \quad \text{حل المعادلة:}$$

في هذه الحالة نحدد مبيانيا ثابتة الزمن بتطبيق العلاقة $i(\tau) = 0.37 \cdot I_0$ ملحوظة:

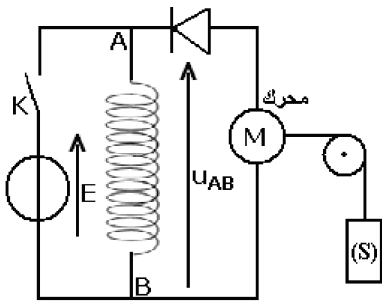
كلما كانت τ صغيرة كلما كانت مدة إقامة و انعدام التيار صغيرة كذلك.

نستعمل في التركيب الصمام من أجل حماية الدارة RL من فرط التوتر الذي يحدث بين مربطها عند فتح قاطع التيار K.

3. الطاقة المخزونة في وشيعة:

عند غلق قاطع التيار K يمر تيار كهربائي في الوشيعة. يمنع الصمام الثنائي المركب في المنحى حاجز مرور التيار الكهربائي في المحرك.

عند فتح قاطع التيار K يشتغل المحرك يرتفع الجسم (S)



تفسير:

يتبين أن الوشيعة اختزنت، أثناء إغلاق الدارة الكهربائية طاقة مغناطيسية في الفضاء المحيط بها، ثم حررت هذه الطاقة عند فتح الدارة

الطاقة المخزونة في الوشيعة:

$$E = R_t \cdot i + L \cdot \frac{di}{dt} \quad \text{ومنهُ} \quad E \cdot i \cdot dt = R_t \cdot i^2 \cdot dt + L \cdot i \cdot di \quad \text{و بالتالي:}$$

$$E \cdot i \cdot dt = R_t \cdot i^2 \cdot dt + d\left(\frac{1}{2} L \cdot i^2\right)$$

مع:

$E \cdot i \cdot dt$: الطاقة الممنوحة من المولد للوشيعة خلال المدة الزمنية dt

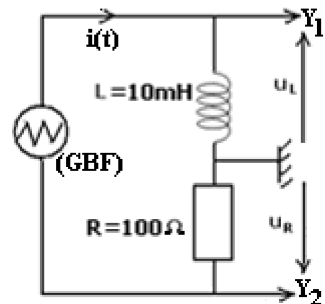
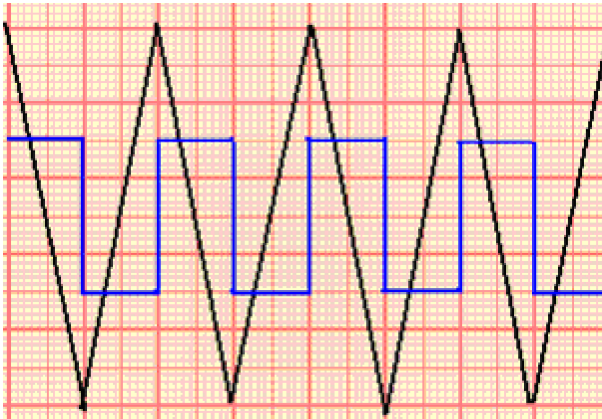
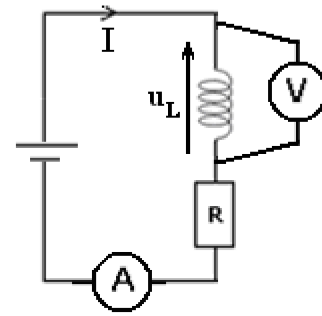
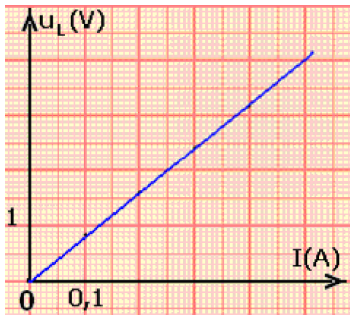
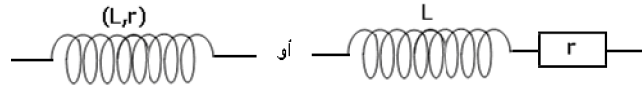
$R_t \cdot i^2 \cdot dt$: الطاقة المبددة بمفعول جول في الوشيعة.

$d\left(\frac{1}{2} L \cdot i^2\right)$: الطاقة التي تخزنها الوشيعة.

نعرف الطاقة المخزونة في الوشيعة بين لحظتين 0 و t هي:

$$\xi_m = \int_0^t d\left(\frac{1}{2} L \cdot i^2\right) = \frac{1}{2} L \cdot i^2$$

تناسب الطاقة المخزونة في وشيعة، معامل تحريضها L، مع مربة شدة التيار الكهربائي المار فيها



1V/div	الحساسية الرأسية في المدخل Y ₁
2V/div	الحساسية الرأسية في المدخل Y ₂
1ms/div	الحساسية الأفقية

