

الجزء الثالث :

الكهرباء

الوحدة 2

6 س / 7 س

ثنائي القطب RL

Le Dipôle RL

بِسْمِ اللَّهِ الرَّحْمَنِ الرَّحِيمِ
 بِسْمِ اللَّهِ الرَّحْمَنِ الرَّحِيمِ
 بِسْمِ اللَّهِ الرَّحْمَنِ الرَّحِيمِ

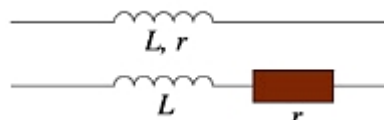
الثانية باكوريا
 الفيزياء

1- الوشيجة :

1-1- تعريف :



الوشيجة ثنائي قطب يتكون من لفات ، من سلك من النحاس ، غير متصلة فيما بينها لكونها مطلية ببرنيق عازل للكهرباء .



رمز الوشيجة هو :

حيث r المقاومة الداخلية للوشيجة .

L معامل التحريض الذاتي للوشيجة ، وحدته في (ن ، ع) هي الهنري H

1-2- تأثير الوشيجة في دائرة كهربائية :

ننجز التركيب الكهربائي الممثل جانبه ، ثم نغلق قاطع التيار K .

أ- هل يتألق المصباحان L_1 و L_2 مباشرة بعد إغلاق الدارة ؟

لا يتألق المصباحان L_1 و L_2 مباشرة بعد إغلاق الدارة ، بل

يتأخر تألق المصباح L_2 عن المصباح L_1 .

ب- كيف تتغير شدة التيار المار في L_1 و L_2 ؟

تتغير i_1 لحظيا بينما تتغير i_2 تدريجيا متأخرة عن i_1 .

ج- ما تأثير الوشيجة عند إقامة التيار الكهربائي ؟

الوشيجة تؤخر إقامة التيار الكهربائي الذي يمر فيها .

د- ماذا يحدث عند فتح الدارة ؟ ما تأثير الوشيجة عند انعدام التيار الكهربائي ؟

يتأخر انطفاء المصباح L_2 عن المصباح L_1 . الوشيجة تؤخر انعدام التيار الكهربائي الذي يمر فيها .

تقاوم الوشيجة إقامة أو انقطاع التيار الذي يجتازها ، وتزداد هذه المقاومة عند إدخال نواة من الحديد المطاوع بداخل الوشيجة .

1-3- التوتير بين مربطي وشيجة :

1-3-1- مناقلة 1 :

ننجز التركيب الكهربائي الممثل جانبه و نغلق قاطع التيار K .

نغير قيم التوتير الذي يعطيه المولد ، وفي كل مرة نقيس التوتير

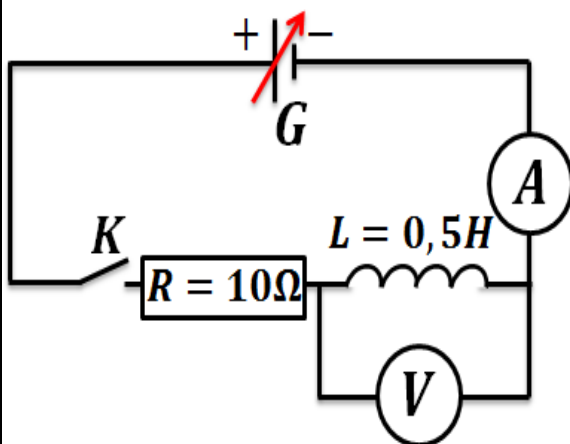
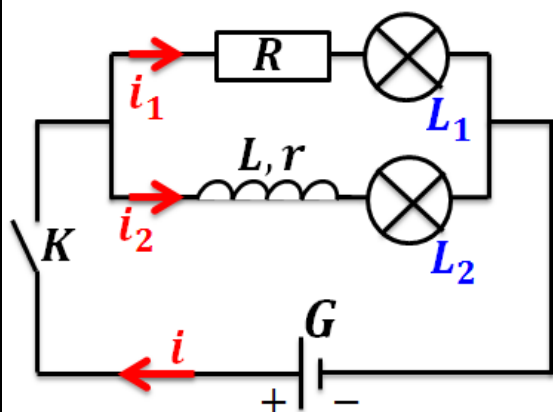
u_L بين مربطي الوشيجة وكذلك شدة التيار I المار فيه ،

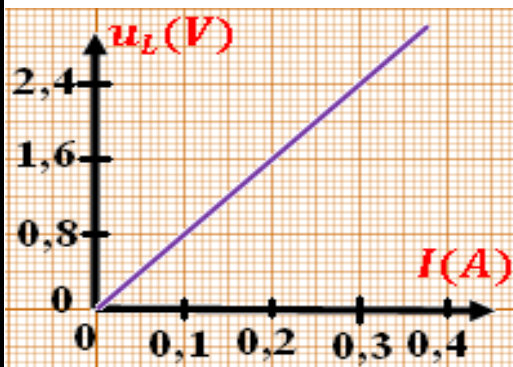
فحصل على النتائج التالية :

$u_L(V)$	0	0,8	1,6	2,4	3,2
$I(A)$	0	0,1	0,2	0,3	0,4

أ- مثل المنحنى u_L بدلالة الشدة I .

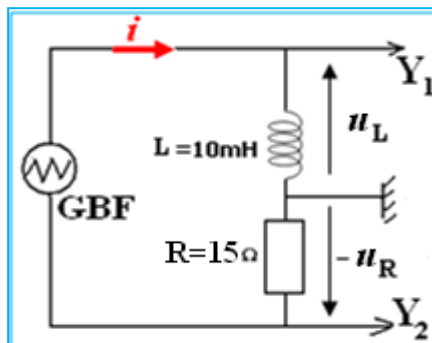
انظر جانبه



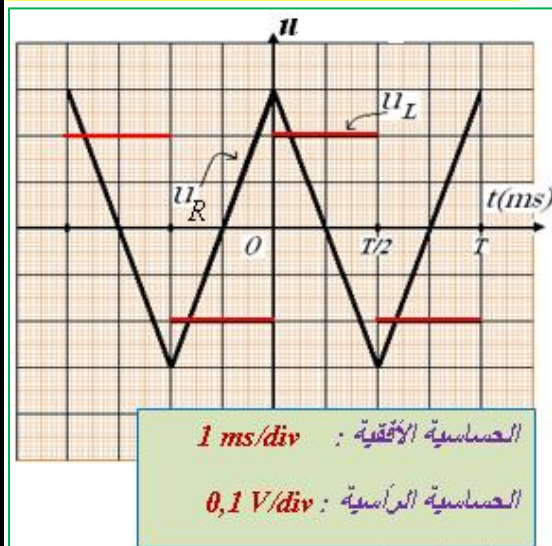


ب- كيف تتصرف الوشيعة في النظام الدائم ($I = cte$).
 المنحنى عبارة عن دالة خطية تمر من أصل المعلم تكتب على شكل :
 $u_L = K \cdot I$ أي $K = \frac{u_L}{I}$ لدينا $K = \frac{V}{A} = \Omega$
 إذن K لها بعد المقاومة r وبالتالي $u_L = r \cdot I$
 تتصرف الوشيعة في النظام الدائم كموصل أومي .

2-3-1- مناقلة 2 :



نضبط GBF بحيث يعطي تيارا كهربائيا مثلثيا تردده $f = 250 \text{ Hz}$ وتوتره الأقصى 3 V .
 ننجز التركيب الكهربائي الممثل جانبه فنحصل على الرسم التذبذبي الممثل جانبه .



أ- ماذا نعاين عند المدخلين Y_1 و Y_2 ؟

نعاين التوتر u_L في المدخل Y_1 ونعاين التوتر $-u_R$ في المدخل Y_2 .

ب- لماذا يجب أن يكون هيكل GBF غير مرتبط بمأخذ أرضي؟
 سيصبح الموصل الأومي بين هيكليين وبالتالي $u_R = 0$.

ج- لماذا يمكن المدخل Y_2 من معاينة تغيرات المار في الدارة؟

حسب قانون أوم $u_R = -R \cdot i$ أي $i = -\frac{u_R}{R}$ إذن i تتناسب اطرادا مع u_R وبالتالي معاينة u_R تمكن من معاينة i .

د- نعتبر نصف دور من التذبذبات .

بين أن شدة التيار تكتب على الشكل التالي :

$$i = a \cdot t + b$$

بالنسبة لنصف دور ، يعتبر منحنى u_R دالة تألفية تكتب على شكل $u_R = a' \cdot t + b'$

ونعلم أن $u_R = -R \cdot i$ إذن $i = -\frac{a'}{R} \cdot t - \frac{b'}{R}$ وبالتالي $i = a \cdot t + b$

حدد قيمة a .

$$لدينا $\frac{di}{dt} = a = -\frac{a'}{R}$ ونعلم أن $a' = \frac{\Delta u_R}{\Delta t} = \frac{2\Delta u_R}{T}$ إذن $a = -\frac{2\Delta u_R}{R \cdot T} = -\frac{2(-0,3-0,3)}{15 \times 4 \cdot 10^{-3}}$$$

$$إذن $a = 20 \text{ A} \cdot \text{s}^{-1}$$$

حدد مبيانيا قيمة التوتر u_L .

$$مبيانيا نجد $u_L = 0,2 \text{ V}$$$

احسب النسبة $\frac{u_L}{di/dt}$ ، ثم قارنها مع L معامل تحريض الذاتي للوشيعة المستعملة .

$$لدينا $\frac{u_L}{di/dt} = \frac{0,2}{20} = 10 \text{ mH}$ نلاحظ أن $L = \frac{u_L}{di/dt}$$$

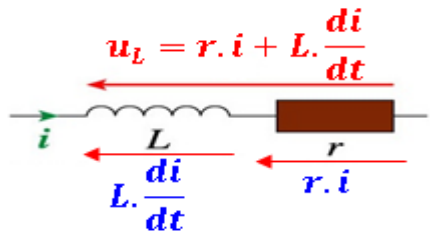
استنتج العلاقة بين u_L و L و $\frac{di}{dt}$.

$$u_L = L \cdot \frac{di}{dt}$$

اعط تعبير التوتر u_L بين مربطي وشيعة معامل تحريضها الذاتي L ومقاومتها الداخلية r .

$$u_L = r \cdot i + L \cdot \frac{di}{dt}$$

3-3-1- خلاصة :



بالنسبة لوشيعة دون نواة من الحديد ، وفي الاصطلاح مستقبل ، يعبر عن التوتر $u_L(t)$ بين مربطي وشيعة بالعلاقة :

$$u_L(t) = r \cdot i + L \cdot \frac{di}{dt}$$

تتصرف الوشيعة في النظام الدائم كموصل أومي .

تقاوم الوشيعة إقامة أو انقطاع التيار الذي يجتازها بسبب الجداء $L \cdot \frac{di}{dt}$.

4-1- استغلال تعبير التوتر بين مربطي وشيعة :

عند إهمال مقاومة الوشيعة ، يصبح التوتر بين مربطيه هو $u_L(t) = L \cdot \frac{di}{dt}$.

⊕ إذا كانت شدة التيار $i(t)$ تزايدية ، فإن : $u_L(t) > 0$.

⊕ إذا كان تغير شدة التيار سريعا جدا يأخذ الاشتقاق $\frac{di}{dt}$ قيمة كبيرة جدا و $u_L(t)$ أيضا تأخذ قيمة

كبيرة ، أي يظهر بين مربطي الوشيعة فرط توتر . تستعمل هذه الظاهرة مثلا لإحداث شرارات بين مربطي شمعة المحرك الذي يشتغل بالبنزين ، وفي إضاءة مصابيح النيون ...

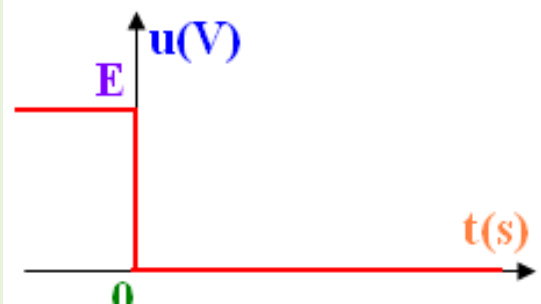
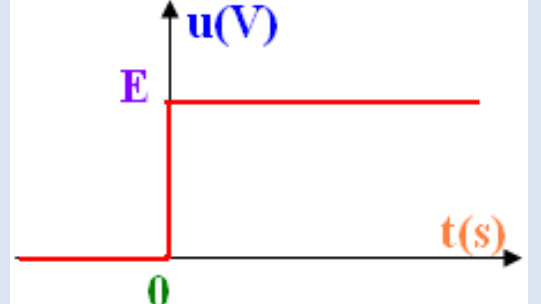
2- استجابة ثاني القطب RL لرتبة توتر :

1-2- تعريف :



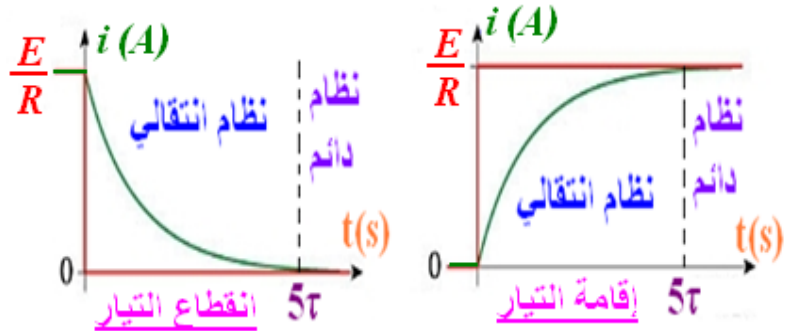
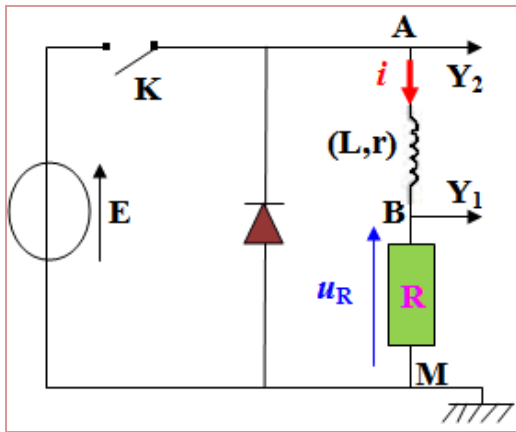
ثاني القطب RL هو تجميع على التوالي لموصل أومي مقاومته R و وشيعة معامل تحريضها الذاتي L و مقاومتها الداخلية r .

رتبة توتر هي إشارة كهربائية u و نميز بين :

رتبة التوتر الصاعدة وتعرف كالتالي :	رتبة التوتر النازلة وتعرف كالتالي :
بالنسبة لـ $t \geq 0$ لدينا $u = E$ بالنسبة لـ $t < 0$ لدينا $u = 0$	بالنسبة لـ $t \geq 0$ لدينا $u = 0$ بالنسبة لـ $t < 0$ لدينا $u = E$
	

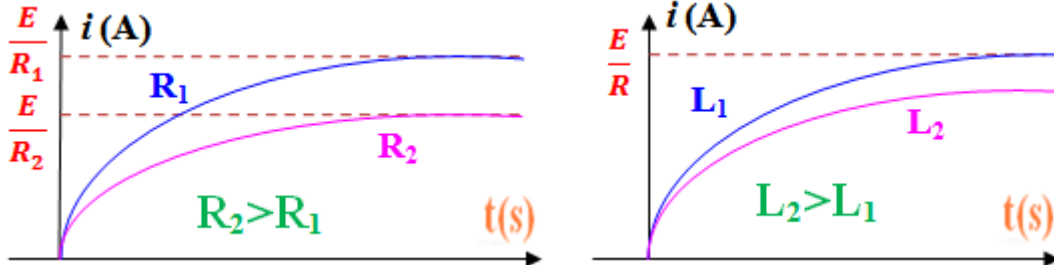
2-2- الدراسة التجريبية لاستجابة ثنائي القطب RL :

بانجاز التركيب التجريبي التالي وعند معاينة التوتر u_R بين مربطي الموصل الأومي ، نحصل على المنحنيات التالية :



نلاحظ :

- التوتر u_R بين مربطي الموصل الأومي هو صورة لشدة التيار المار في الدارة لأن $i = \frac{u_R}{R}$.
- شدة التيار المار في الوشيجة متصلة .
- نميز بين نظامين :
- **النظام الانتقالي** : تتزايد أو تتناقص خلاله شدة التيار أسيا ونحصل عليه عندما تكون $t < 5\tau$.
- **النظام الدائم** : نحصل عليه عندما تكون $t > 5\tau$ وتبقى خلاله شدة التيار ثابتة وقيمتها تساوي $\frac{E}{R}$ عند إقامة التيار و منعدمة عند انقطاع التيار .
- **تتزايد مدة إقامة أو انقطاع التيار كلما زادت قيمة L أو نقصت قيمة R** . (انظر الشكل التالي)



2-3- استجابة ثنائي القطب RL لرتبة صاعدة للتوتر : إقامة التيار

1-3-2- المعادلة التفاضلية :

نعتبر الدارة RL الممثلة أسفله . عند غلق قاطع التيار K في اللحظة $t = 0$ ، يأخذ التوتر u_{AM} بين مربطي الدارة القيمة E (رتبة صاعدة للتوتر) .

لدينا حسب قانون إضافية التوترات : $u_R + u_L = E$

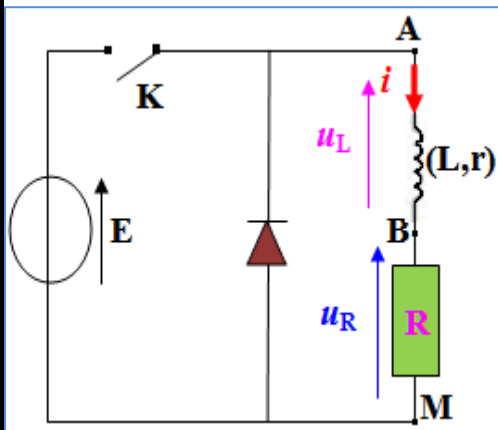
وحسب قانون أوم : $u_R = R \cdot i$ ولدينا $u_L(t) = r \cdot i + L \cdot \frac{di}{dt}$

وبالتالي $Ri + r \cdot i + L \cdot \frac{di}{dt} = E$

نضع $R_t = R + r$ إذن $\frac{di}{dt} + R_t \cdot i = \frac{E}{L}$

$$\frac{di}{dt} + \frac{R_t}{L} \cdot i = \frac{E}{L}$$

المعادلة التفاضلية التي تحققها شدة التيار هي



2-3-2- حل المعادلة التفاضلية :

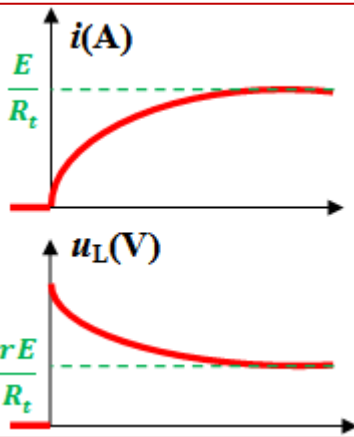
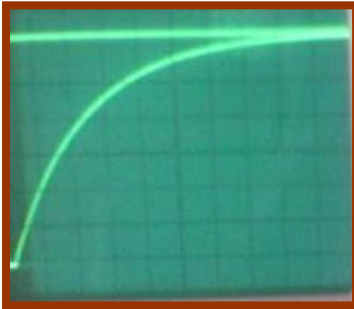
نقبل أن حل المعادلة التفاضلية $\frac{di}{dt} + \frac{R_t}{L} \cdot i = \frac{E}{L}$ يكتب على الشكل التالي : $i(t) = Ae^{-\alpha t} + B$ مع A و B و α ثابت .

لدينا $i(t) = Ae^{-\alpha t} + B$ وبالتالي $\frac{di}{dt} = -\alpha \cdot A \cdot e^{-\alpha t}$ ونعوضها في المعادلة التفاضلية فنجد :
 $(R_t - L \cdot \alpha) \cdot A \cdot e^{-\alpha t} = E - R_t \cdot B$ إذن $-L \cdot \alpha \cdot A \cdot e^{-\alpha t} + R_t \cdot A e^{-\alpha t} + R_t \cdot B = E$
 علما أن $A \neq 0$ ولكي تتحقق هذه العلاقة كيفما كانت t يجب أن يكون :

$$i(t) = Ae^{-\frac{R_t}{L}t} + \frac{E}{R_t} \quad \text{وبالتالي} \quad \begin{cases} \alpha = \frac{R_t}{L} \\ B = \frac{E}{R_t} \end{cases} \Leftrightarrow \begin{cases} R_t - L \cdot \alpha = 0 \\ E - R_t \cdot B = 0 \end{cases}$$

بما أن شدة التيار $i(t)$ دالة متصلة و حسب الشروط البدئية فإن $i(t_0) = 0$

إذن $i(t_0) = A + \frac{E}{R_t} = 0$ أي $A = -\frac{E}{R_t}$ وبالتالي $i(t) = -\frac{E}{R_t} e^{-\frac{R_t}{L}t} + \frac{E}{R_t}$



نضع $\tau = \frac{L}{R_t}$

تعبير شدة التيار المار في RL هو $i(t) = \frac{E}{R_t} (1 - e^{-\frac{t}{\tau}})$

بما أن $u_L(t) = r \cdot i + L \cdot \frac{di}{dt}$ فإن تعبير التوتر بين مربطي الوشيجة

هو $u_L(t) = Ee^{-\frac{t}{\tau}} + \frac{rE}{R_t} (1 - e^{-\frac{t}{\tau}})$

نلاحظ أن التوتر $u_L(t)$ غير متصل عند اللحظة $t = 0$.

عندما تكون r مهمة أمام R ، يصبح تعبير التوتر بين مربطي الوشيجة

هو $u_L(t) = Ee^{-\frac{t}{\tau}}$

2-3-3- ثابتة الزمن τ :

لدينا بالنسبة لوشيجة مقاومتها الداخلية مهمة : $u_L(t) = L \cdot \frac{di}{dt}$ و $\tau = \frac{L}{R}$

إذن $[u_L] = \frac{[L] \cdot [I]}{[t]}$ وبالتالي $[L] = \frac{[U] \cdot [t]}{[I]}$ ونعلم أن $[R] = \frac{[U]}{[I]}$

إذن $[\tau] = \frac{[L]}{[R]} = \frac{[U] \cdot [t]}{[I]} \times \frac{[I]}{[U]} = [t]$ إذن $[\tau] = [t]$ أي أن τ بُعد الزمن .

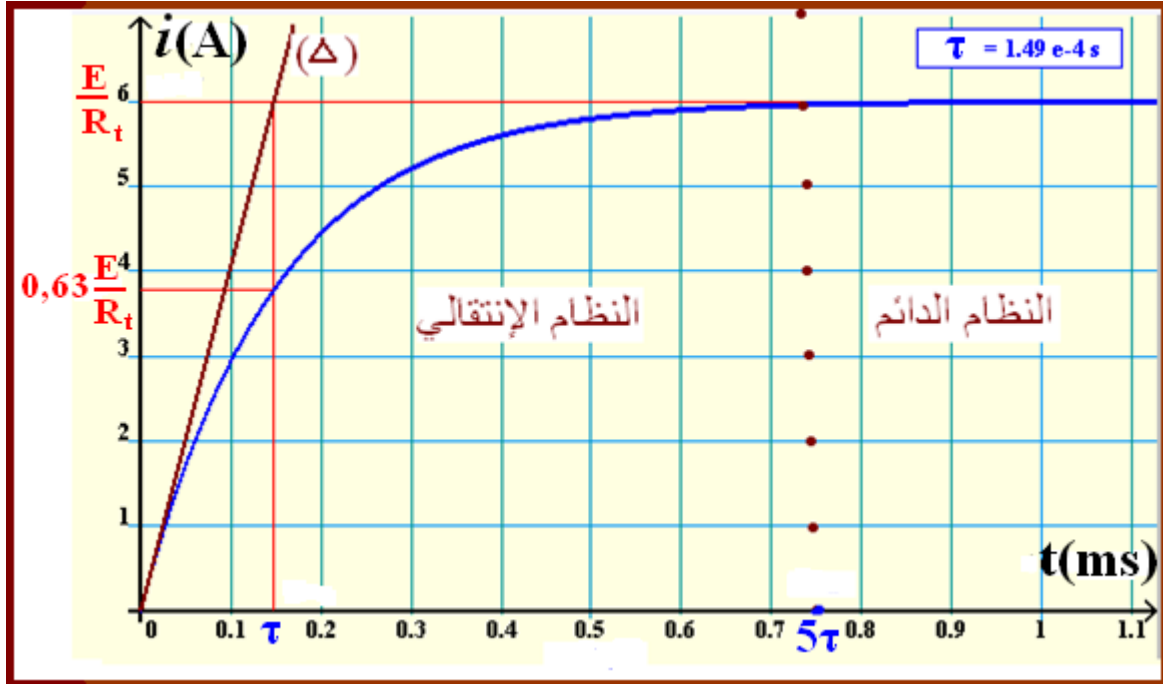
نسمي المقدار $\tau = \frac{L}{R_t}$ ثابتة الزمن لثاني القطب RL ، لأن لها بُعد الزمن ، وحدتها في (ن ، ع) هي الثانية s .

يمكن تحديد قيمة τ :

بمعرفة L و R_t فنحسب $\tau = \frac{L}{R_t}$.

لدينا $i(\tau) = \frac{E}{R_t} (1 - e^{-1}) = 0,63 \frac{E}{R_t}$ إذن τ هو الأفصول الذي يوافق الأرتوب $0,63 \frac{E}{R_t}$.

τ هي أفصول نقطة تقاطع المماس للمنحنى $i = f(t)$ عند اللحظة $t = 0$ والمقارب $i = \frac{E}{R_t}$.



4-2- استجابة ثنائي القطب RL لرتبة نازلة للتوتر : انقطاع التيار

1-4-2- المعادلة التفاضلية :

عند فتح الدارة يتغير التوتر بين مربطي ثنائي القطب RL من القيمة E إلى القيمة 0 .
نعتبر الصمام ذي وصلة مؤمئلا ($u_S = 0$) و حسب قانون

$$u_R + u_L = u_S = 0$$

$$\text{ومنه فإن } Ri + L \frac{di}{dt} = 0$$

$$\text{يعني مع } R_t = R + r \quad L \frac{di}{dt} + R_t \cdot i = 0$$

المعادلة التفاضلية التي تحققها شدة التيار i عند انقطاع التيار

$$\text{هي } \tau \frac{di}{dt} + i = 0 \quad \text{مع } \tau = \frac{L}{R_t} \text{ ثابتة الزمن .}$$

2-4-2- حل المعادلة التفاضلية :

نقبل أن حل المعادلة التفاضلية $\tau \frac{di}{dt} + i = 0$ يكتب على الشكل

$$\text{التالي : } i(t) = Ae^{-at} + B \quad \text{مع } A \text{ و } B \text{ و } \alpha \text{ ثوابت .}$$

$$\text{لدينا } i(t) = Ae^{-at} + B \quad \text{وبالتالي } \frac{di}{dt} = -\alpha \cdot A \cdot e^{-at}$$

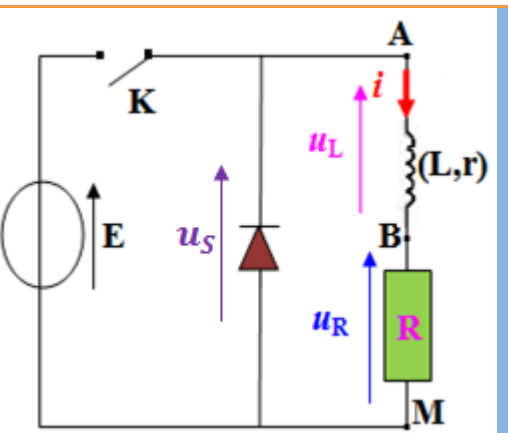
ونعوضها في المعادلة التفاضلية فنجد :

$$-\tau \cdot \alpha \cdot A \cdot e^{-at} + Ae^{-at} + B = 0$$

$$(1 - \tau \cdot \alpha) \cdot A \cdot e^{-at} = -B \quad \text{إذن}$$

علما أن $A \neq 0$ ولكي تتحقق هذه العلاقة كيفما كانت t يجب أن يكون :

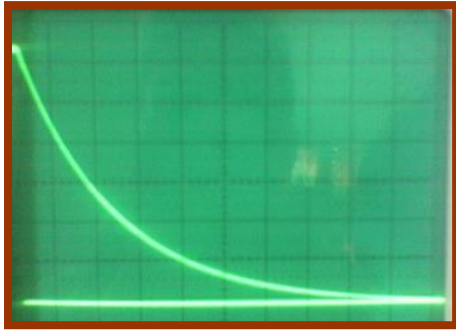
$$i(t) = Ae^{-\frac{t}{\tau}} \quad \text{وبالتالي } \begin{cases} \alpha = \frac{1}{\tau} \\ B = 0 \end{cases} \Leftrightarrow \begin{cases} 1 - \tau \cdot \alpha = 0 \\ B = 0 \end{cases}$$



عند فتح الدارة ينتج فرط توتر في الدارة ،
وتظهر معه شرارة كهربائية على مستوى
قاطع التيار لتبقي شدة التيار متصلة ، وقد
يؤدي إلى إتلاف بعض أجزاء الدارة .
ولتفادي ذلك ، نضيف للدارة صماما ذي
وصلة نسميه في هذا التركيب "صمام
العجلة الحرة".

بما أن شدة التيار $i(t)$ دالة متصلة و حسب الشروط البدئية فإن $i(t_0) = \frac{E}{R_t}$ إذن $i(t_0) = A = \frac{E}{R_t}$

$$i(t) = \frac{E}{R_t} e^{-\frac{t}{\tau}} \text{ أي } A = \frac{E}{R_t} \text{ وبالتالي:}$$



تعبير شدة التيار i عند انقطاع التيار هي $i(t) = \frac{E}{R_t} e^{-\frac{t}{\tau}}$

بما أن $u_L(t) = r \cdot i + L \cdot \frac{di}{dt}$ فإن تعبير التوتر بين مربطي

$$u_L(t) = E \cdot \left(\frac{r}{R_t} - 1 \right) \cdot e^{-\frac{t}{\tau}} \text{ الوشيعة } u_L$$

نلاحظ أن التوتر $u_L(t)$ غير متصل عند اللحظة $t = 0$.

يتزايد التوتر أسيا من القيمة $E \cdot \left(\frac{r}{R_t} - 1 \right)$ إلى أن يندم.

2-4-3- ثابتة الزمن τ :

نسمي المقدار $\tau = \frac{L}{R_t}$ ثابتة الزمن لثنائي القطب RL ، لأن لها بُعد

الزمن ، وحدتها في (ن ، ع) هي الثانية s .

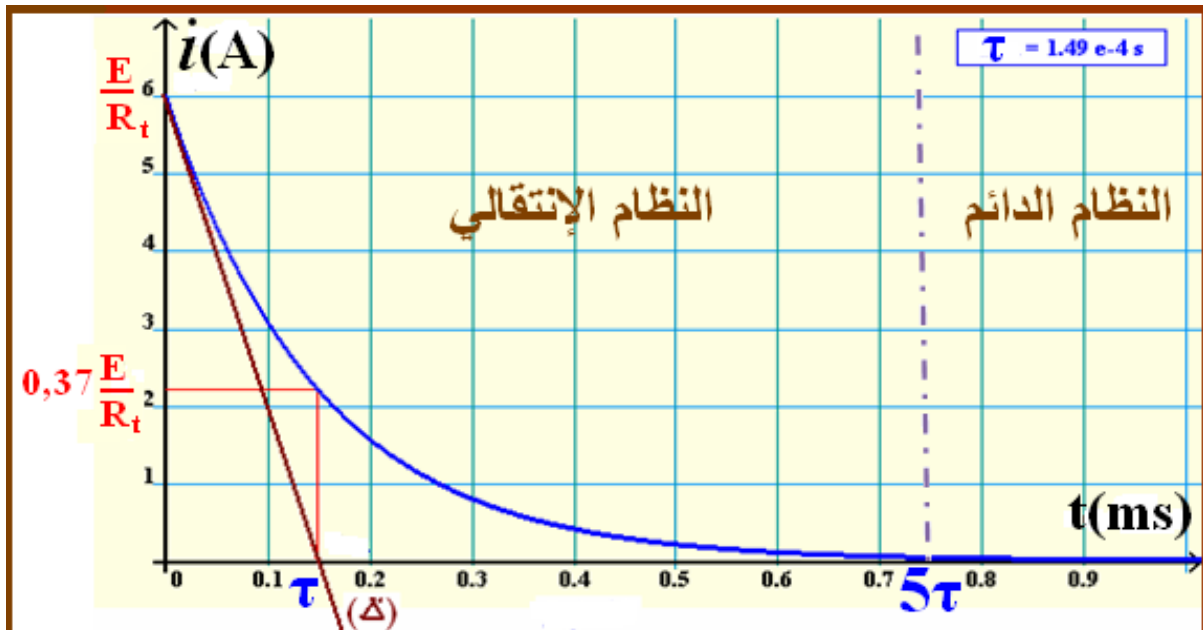
يمكن تحديد قيمة τ :

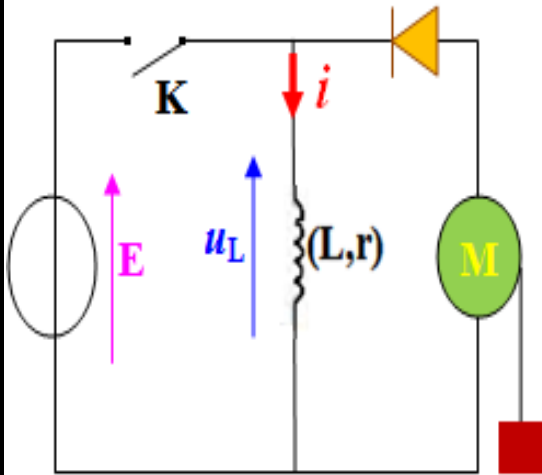
بمعرفة L و R_t فنحسب $\tau = \frac{L}{R_t}$

لدينا $i(\tau) = \frac{E}{R_t} e^{-\frac{\tau}{\tau}} = \frac{E}{R_t} e^{-1} = 0,37 \frac{E}{R_t}$ حيث τ هو الأفصول الذي يوافق الأرتوب

$$0,37 \frac{E}{R_t}$$

τ هي أفصول نقطة تقاطع المماس للمنحنى $i = f(t)$ عند اللحظة $t = 0$ ومحور الأفاصيل.





4- الطاقة المخزونة في الوشيعية :

4-1- الإبراز التجريبي :

نعتبر التركيب المستعمل جانبه .

عند غلق قاطع التيار ، يمر تيار كهربائي في الوشيعية

ويمنع الصمام المستقطب في المنحى المعاكس مرور التيار في المحرك .

عند فتح قاطع التيار ، يمر تيار في المحرك فيدور . لقد

زودت الوشيعية المحرك بالطاقة المغنطيسية التي خزنتها .

تزداد الطاقة المخزونة في الوشيعية عند زيادة شدة التيار

المرار فيها أو عند زيادة معامل تحريضها .

4-2- تعبير الطاقة المخزونة في المكثف :

القدرة الكهربائية المكتسبة من طرف الوشيعية عندما يكون قاطع التيار مغلقا هي :

$$\mathcal{P} = u_L \cdot i = r \cdot i^2 + i \cdot L \cdot \frac{di}{dt} = r \cdot i^2 + \frac{d}{dt} \left(\frac{1}{2} L \cdot i^2 \right) = \mathcal{P}_{th} + \mathcal{P}_m$$

مع $\mathcal{P}_{th} = r \cdot i^2$ القدرة الحرارية المبددة بمفعول جول

و $\mathcal{P}_m = \frac{d}{dt} \left(\frac{1}{2} L \cdot i^2 \right)$ القدرة المغنطيسية المخزونة في الوشيعية

ونعلم أن $\mathcal{P}_m = \frac{dE_m}{dt}$ إذن $E_m = \frac{1}{2} L \cdot i^2 + K$ مع K ثابتة

عند اللحظة $t = 0$ لدينا $i(0) = 0$ و $E_m = 0$ إذن $K = 0$ وبالتالي $E_m = \frac{1}{2} L \cdot i^2$

إن تخزين الطاقة و تفرغها في وشيعية لا يتم بشكل آني ، وبالتالي تكون شدة التيار المرار في وشيعية

$$i = \sqrt{\frac{2E_m}{L}} \text{ متصلة}$$