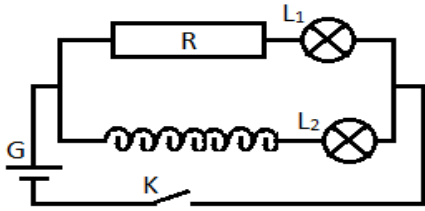


ثنائي القطب RL

Le dipôle RL



نشاط 1: تأثير الوشيجة على مرور التيار الكهربائي

1. ما تأثير الوشيجة عند إقامة وانعدام التيار الكهربائي في التركيب الكهربائي جانبه.

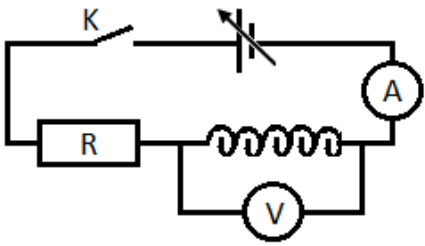
نشاط 2: التوتر بين مرطبي الوشيجة

تجربة 1: حالة التيار المستمر

ننجز التركيب الكهربائي جانبه تم ندون النتائج في الجدول.

								$U_L(V)$
								$I(A)$

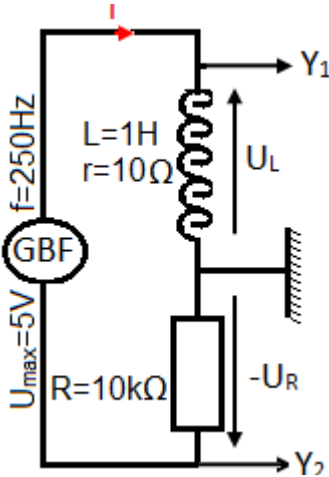
1. مثل المنحنى $U_L=f(I)$ ثم قم باستثماره.



تجربة 2: حالة التيار المتغير

ننجز التركيب جانبه, حيث يعطي GBF توترا مثلثيا.

1. لماذا يمكن Y_2 من معاينة تغيرات شدة التيار الكهربائي؟
2. خلال نصف دور من التذبذبات يمكن كتابة تيار الدارة على الشكل: $i(t)=a.t+b$. حدد a ووحدته وقيمة U_L خلال هذا النصف من الدور, ثم قارن النسبة $\frac{u_L(t)}{\frac{di}{dt}}$ مع معامل التحريض للوشيجة L , مستنتجا العلاقة بين: U_L و L و $\frac{di}{dt}$.
3. اقترح علاقة عامة تربط بين $u_L(t)$ و $i(t)$.



نشاط 3: استجابة ثنائي القطب RL لرتبة توتر

ننجز التركيب جانبه ثم نلاحظ $i(t)$ في حالتي إقامة وانقطاع التيار الكهربائي.

1. نمذج $i(t)$ بالدالة $i(t) = K(1 - e^{-t/\tau})$ في حالة إقامة التيار وبالذالة $i(t) = K'e^{-t/\tau'}$ في حالة انعدام التيار حدد الثوابت K و τ و K' و τ' .
2. حدد المدة اللازمة للحصول على النظام الدائم, ثم قارنها مع ثابتة الزمن τ .
3. نغير قيمة R إلى 50Ω , ثم نلاحظ تأثيرها على إقامة التيار الكهربائي وانعدامه مع مقارنة قيمة τ .
4. نغير قيمة L إلى $0.5H$ ثم نلاحظ تأثيرها على إقامة وانعدام التيار الكهربائي مع مقارنة قيمة τ .

