

تمارين حول درس مظاهر الطاقة .

تمرين 1

نقذف كرة بليار كهربائي كتلتها $m = 55g$ بواسطة نابض ذي لفات غير متصلة وكتلة مهملة وصلابة $k = 14N/m$ وطول أولي $\ell_0 = 12cm$.

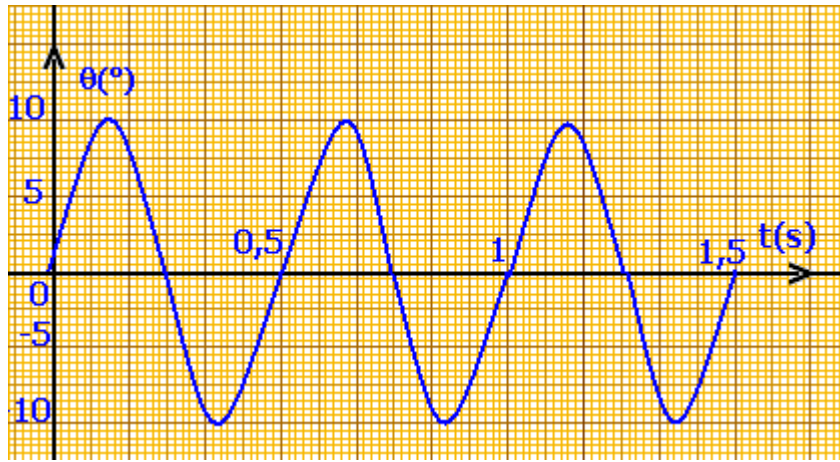
1 - قبل قذف الكرة ، يكون النابض مضغوطا حيث طوله يساوي $\ell_0 / 2$. أحسب في هذه الحالة E_{pe} طاقة الوضع المرنة المخزونة في النابض عند انضغاطه .

2 - أثناء قذف الكرة يمنح النابض طاقته المخزونة كليا . ما شكل الطاقة التي اكتسبتها الكرة ؟

3 - استنتج السرعة القصوى لإرسال الكرة .

تمرين 2

نعطي أسفله المخطط $\theta = f(t)$ لنواس لي حر يتكون من سلك ومن قضيب فلزيين ، حيث θ هو الأفصول الزاوي . ثابتة اللي للسلك تساوي $C = 2.10^{-5} N.m/rad$.



1 - عين الدور الخاص T_0 ، واستنتج قيمة J_Δ عزم قصور القضيب .

2 - هل الاحتكاكات مهملة أثناء مدة التسجيل ؟

3 - أحسب الطاقة الحركية للنواس عند مرور القضيب من موضع توازنه .

4 - أحسب طاقة الوضع للي E_{pt} والطاقة الحركية E_c للنواس عندما تأخذ θ القيمة $\theta = 0,8rad$.

5 - أحسب المجموع $(E_c + E_{pt})$. ماذا تستخلص ؟

تمرين 3

نعتبر نواسا وازنا مكونا من جسم صلب (S) كتلته $m = 1,3kg$ يتذبذب في مستوى رأسي حول محور أفقي (Δ) .

عزم قصور الجسم الصلب بالنسبة للمحور (Δ) هو $J_\Delta = 0,24kg.m^2$ ، والمسافة بين G مركز قصور

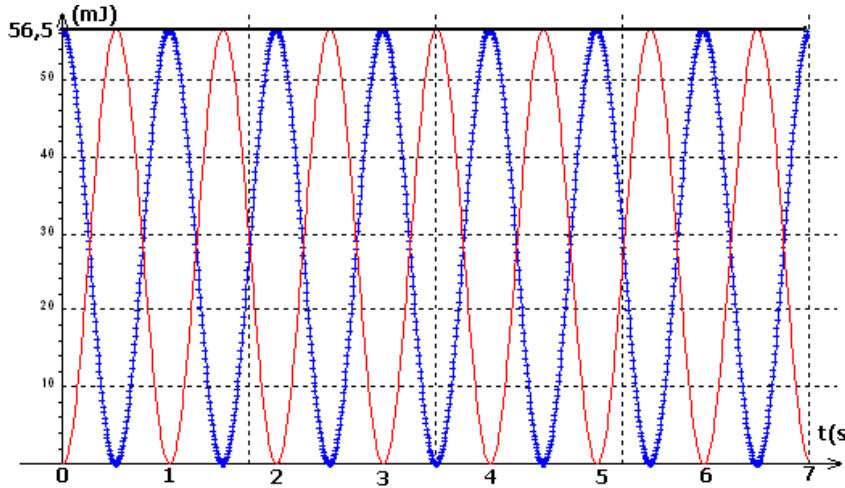
(S) والمحور (Δ) تساوي $d = 18cm$. نهمل الاحتكاكات .

1 - أحسب دور الذبذبات الصغيرة لهذا النواس بالنسبة للأفصول الزاوي بحيث $\theta < 10^\circ$

2 - أعط بدلالة m و d و θ و g شدة الثقالة تعبير E_{pp} طاقة الوضع الثقالية للنواس . نأخذ $E_{pp} = 0$

في المستوى الأفقي المار من موضع G عند التوازن .

3 - أحسب $\dot{\theta}_{max}$ السرعة الزاوية القصوى للمتذبذب ، علما أن $E_{pp} = 7,5mJ$ نعطي $g = 9.8m/s^2$



تمرين 4

تقدم الوثيقة أسفله تطورات E_{pp} طاقة الوضع الثقالية ، و E_C الطاقة الحركية و E_m الطاقة الميكانيكية بدلالة الزمن لمتذبذب وازن أزيح عن موضع توازنه المستقر وأطلق بدون سرعة بدئية في لحظة $t = 0$.

1 - حدد ، معللا جوابك المنحني الموافق لكل شكل من أشكال الطاقة .

2 - ما قيمة الدور T_0 لحركة النواس الوازن ؟

3 - أ - كم سيكون طول نواس بسيط له نفس الدور الخاص T_0 ؟

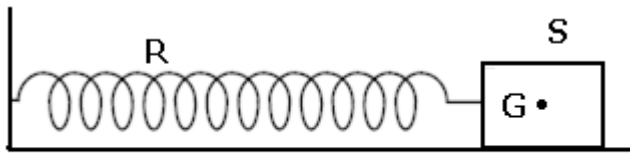
كتلة النواس البسيط $m = 220g$

ب - أوجد تعبير طاقة الوضع الثقالية القصوى للنواس .

ج - تأكد من أن التقريب المستعمل بالنسبة للزاويا الصغيرة يتحقق .

تمرين 5

يتكون متذبذب مرن من جسم صلب ذي كتلة $m = 250g$ مشدود بطرف نابض لفاته غير متصلة ،



وكتلته مهملة ، وصلابته $k = 10N/m$.

يمكن للجسم أن يتذبذب أفقيا فوق ساق .

ندرس حركة G مركز قصور تاجسم على

المحور الأفقي (O, \vec{i}) لمعلم $\mathcal{R}(O, \vec{i}, \vec{j}, \vec{k})$

متعامد وممنظم ومرتببط بمرجع أرضي ، ونمعلم

موضعه بالأفصول x . تنطبق النقطة O مع G_0 موضع G عند التوازن .

الاحتكاكات غير مهملة ، إذ نعتبر أن قوى الاحتكاك مكافئة لقوة وحيدة $\vec{f} = -\mu\vec{v}$ حيث \vec{v} متجهة سرعة G و μ معامل موجب .

1 - باستعمال الوثيقة (1) عين

شبه الدور T للذبذبات وقارنه

مع T_0 الدور الخاص للنواس .

2 - ماذا يمثل المنحنيان (أ) و

(ب) في الوثيقة الأولى ؟

3 - كيف تفسر تناقص الطاقة

الميكانيكية E_m للمتذبذب .

4 - أ - ما سرعة G عند

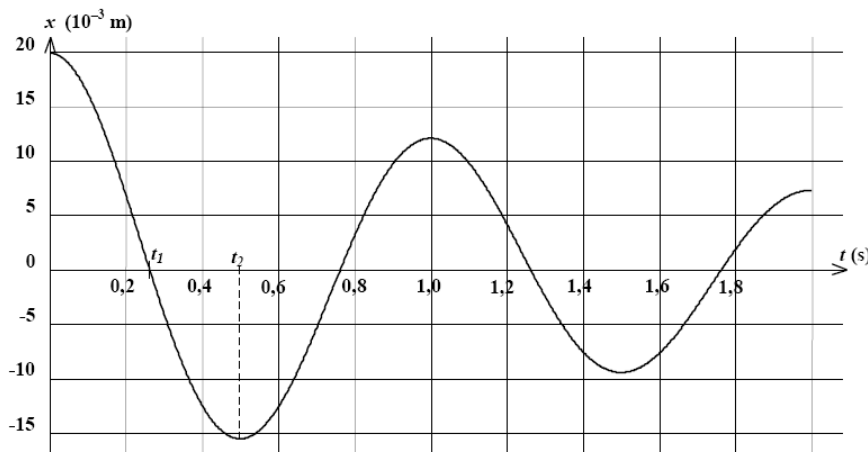
اللحظتين t_1 و t_2 ؟ علل

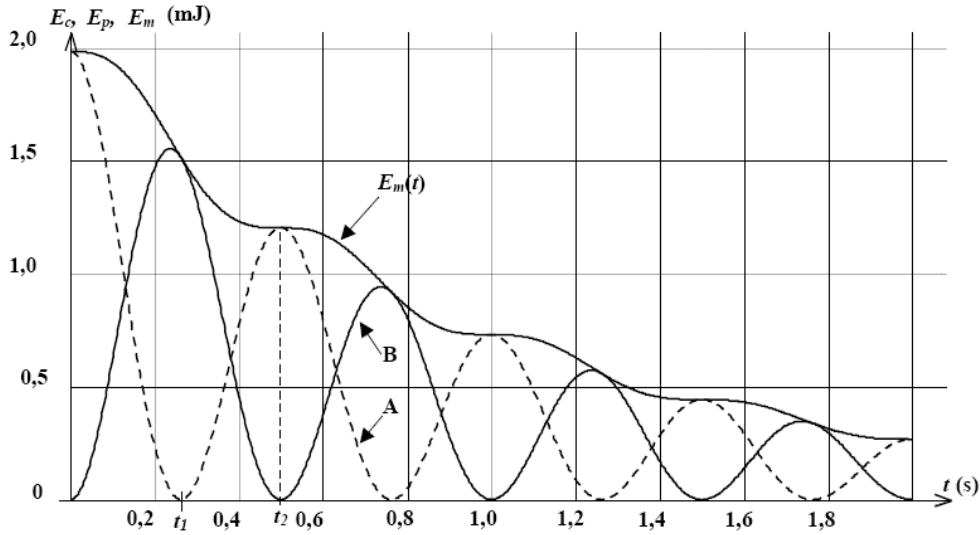
جوابك .

ب - استنتج قيمة الشدة f

عند هاتين اللحظتين .

ج - علل شكل المنحني E_m .

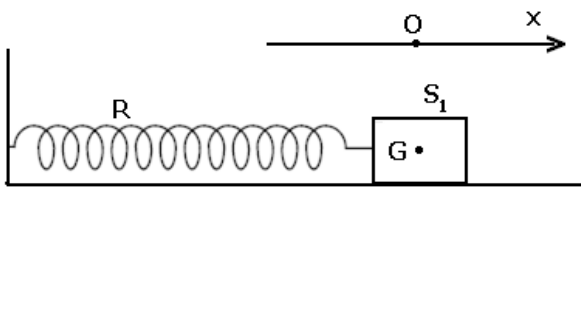




تمرين 6

نهمل جميع الاحتكاكات ونأخذ $g = 10 \text{ m/s}^2$

- I - نعتبر التركيب التجريبي الممثل في الشكل أسفله والمتكون من :
 - نابض R لفاته غير متصلة ، ومثلته مهملة وصلابته k
 - جسم صلب S_1 كتلته m_1 .

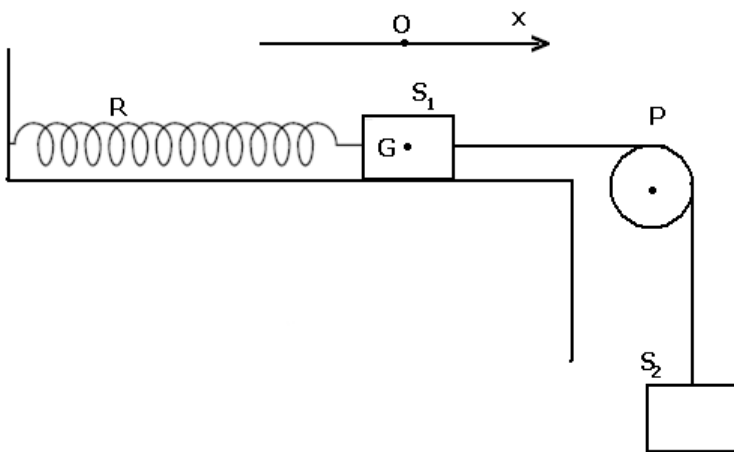


نزيح الجسم S_1 عن موضع توازنه ، في المنحنى الموجب ، بمسافة x_0 ثم نحرره بدون سرعة بدئية في اللحظة $t = 0$. نختار كمرجع لطاقة الوضع المرنة ، الموضع الذي يكون فيه النابض غير مشوه ومرجعا لطاقة الوضع الثقالية المستوى الأفقي المار من G .

1 - أعط تعبير الطاقة الحركية للمجموعة {الجسم S_1 ، النابض } .

2 أعط تعبير طاقة الوضع للمجموعة {الجسم S_1 ، النابض } . واستنتج تعبير طاقتها الميكانيكية في لحظة t بدلالة k و x و \dot{x} .

3

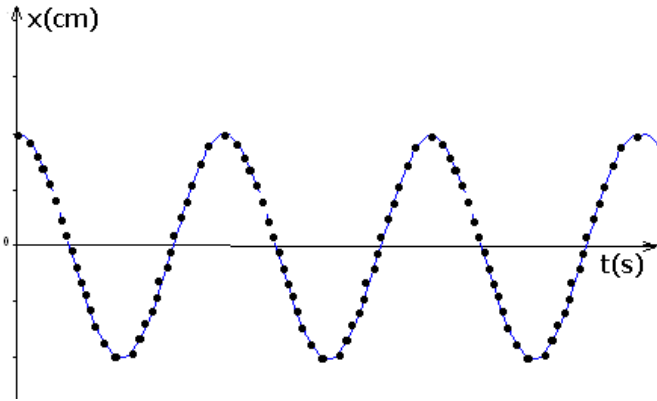


II - نثبت المتذبذب المرن الأفقي السابق ، بطرف خيط غير قابل الامتداد وكتلته مهملة يمر دون انزلاق بمجرى بكرة (P) شعاعها r وكتلتها M ، ونعلق بالطرف الأخر جسما صلبا (S_2) كتلته $m_2 = m_1 = m$ (أنظر الشكل) عزم قصور البكرة J_Δ بالنسبة للمحور الأفقي المار من مركزها هو $J_\Delta = \frac{1}{2} Mr^2$

حيث $M = 2m$.

1 - حدد بدلالة المقادير اللازمة إطالة النابض عند التوازن .

2 - نزيح الجسم (S_2) نحو الأسفل بمسافة z_m ثم نحرره بدون سرعة بدئية عند اللحظة $t=0$. يمثل الشكل أسفله تسجيل حركة نقطة من S_1 بالسلم الحقيقي ، خلال مدد زمنية متساوية ومنتالية $\tau = 40ms$.



2 - 1 عين الدور T_0 للمتذبذب .

2 - 2 عين الوسع x_m لحركة S_1 .

3 - باعتمادك على العلاقة الأساسية للتحويل بين أن المعادلة التفاضلية لحركة الجسم S_1

$$\ddot{x} + \frac{1}{3} \frac{k}{m} x = 0$$

(x أفصول مركز قصور الجسم S_1 عند اللحظة t)

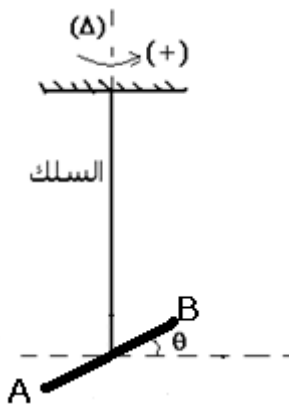
4 - أكتب المعادلة الزمنية لحركة S_1 .

5 - حدد صلابة النابض k علما أن $m = 200g$

تمرين 7

يتكون نواس اللي من سلك فولادي رأسي ثابتة له C مثبت من طرفه الأعلى في حامل ، ويحمل في طرفه الأسفل قضيبا متجانسا AB ، طوله $\ell = 2cm$ ، عزم قصوره بالنسبة لمحور رأسي هو $J_\Delta = 4.10^{-4} kg.m^2$.

ندير القضيب AB أفقيا حول المحور (Δ) في المنحنى الموجب بالزاوية θ_m انطلاقا من موضع توازنه ، ثم نحرره بدون سرعة بدئية في اللحظة ذات التاريخ $t=0$.



نعمل موضع القضيب في كل لحظة بأفصوله الزاوي θ . الذي نقيسه بالنسبة لموضع التوازن . نهمل جميع الاحتكاكات ونأخذ $\pi^2 = 10$.

1 - بتطبيق العلاقة الأساسية للتحويل ، أوجد المعادلة التفاضلية لحركة القضيب ، واستنتج تعبير الدور الخاص T_0 بدلالة J_Δ و C .

2 - باختيار موضع التوازن مرجعا لطاقة الوضع للي ، أوجد تعبير الطاقة الميكانيكية للمجموعة { حامل ، سلك ، قضيب } بدلالة J_Δ و C

والأفصول الزاوي θ والسرعة الزاوية $\dot{\theta}$.

3 - يمثل المبيان أسفله مخططي الطاقة الميكانيكية وطاقة وضع اللي للمجموعة . باعتمادك على هذا المبيان أوجد :

3 - 1 القيمة القصوى لطاقة الوضع للي .

3 - 2 الوسع θ_m

3 - 3 ثابتة اللي للسلك C .

4 - أعط المعادلة الزمنية لحركة القضيب .

5 - ثبت على القضيب وعلى نفس المسافة $d = \ell/4$ من

المحور (Δ) سحمتين مماثلتين كتليتهما $m_1 = m_2 = m$. ونزيح

القضيب عن موضع توازنه بنفس الزاوية θ_m ونحرره بدون سرعة بدئية .

أحسب الكتلة m ، علما أن المتذبذب ينجز 10 ذبذبات خلال مدو $\Delta t = 15s$.

نعطي $J'_\Delta = J_\Delta + 2md^2$ عزم قصور المجموعة { القضيب ، السحمتين } بالنسبة للمحور Δ .

