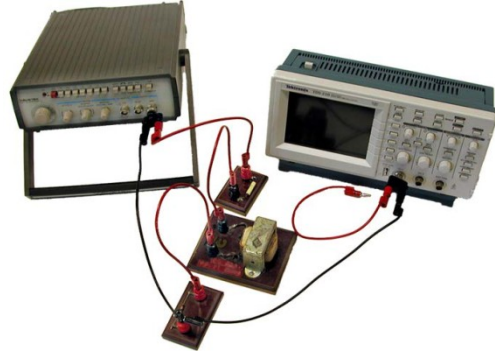
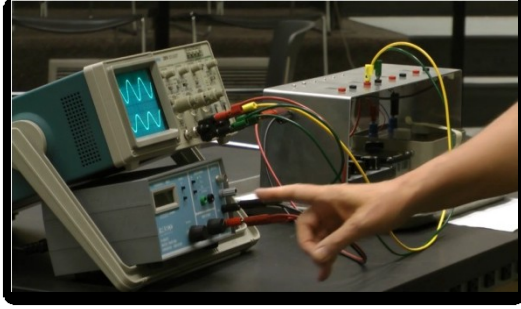


التذبذبات الكهربائية القسرية في دائرة RLC على التوالي



يمكن لدائرة كهربائية RLC حرة أن تتذبذب بتردها الخاص $N_0 = \frac{1}{2\pi\sqrt{LC}}$. فماذا يحدث عندما نجبر هذه الدائرة على أن تتذبذب بتردد يخالف N_0 مفروض من طرف مولد؟ نقول في هذه الحالة أن نظام التذبذبات نظام قسري .

1 (الإبراز التجريبي .

1-1 (تذكير : الوسع و القيمة الفعالة .

القياسات الكهربائية المنجزة في هذا الدرس توظف جهاز متعدد القياسات في النمط " تناوب AC " . في هذه الحالة متعدد القياسات يقيس القيمة الفعالة للمقدار الكهربائي المعني .
القيمة الفعالة U لتوتر جيبى يعبر عنه بدلالة الوسع U_m (القيمة القصوية) لهذا التوتر بالعلاقة :

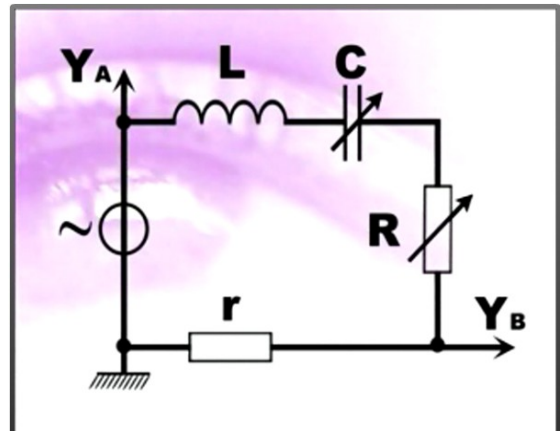
$$U = \frac{U_m}{\sqrt{2}}$$

بالنسبة لشدة التيار الفعالة I فهي كذلك مرتبطة بالوسع I_m لتيار متناوب جيبى بالعلاقة :

$$I = \frac{I_m}{\sqrt{2}}$$

1-2 (التركيب التجريبي .

خلال هذا الدرس ، ندرس بطرق مختلفة ، الدارة الممثلة في الشكل 1 و التي تضم :



الشكل 1

- مولد للترددات المنخفضة GBF يطبق توترا جيبيا $u(t)$ قيمة الفعالة U و تردده N قابل للضبط .
- مكثف سعته $C = 1,0\mu F$ قابل للضبط
- وشيعة معامل تحريضها الذاتي $L = 70mH$
- موصل أومي مقاومته R قابلة للضبط

- موصل أومي مقاومته ثابتة r ، بين مربطيه نعاين توترا يتناسب مع شدة التيار .
- راسم تذبذب
- راسم التذبذب يمكن من معاينة :

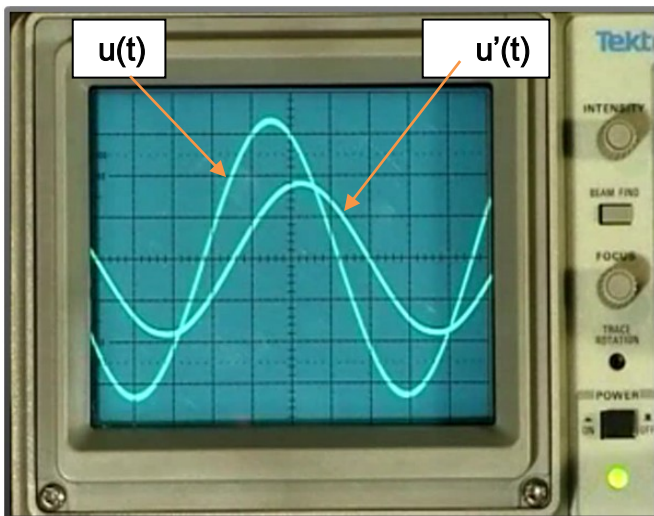
- التوتر $u(t)$ المفروض من طرف المولد على مربطي ثنائي القطب « RLC » (في المدخل Y_A)

- التوتر $u'(t) = ri(t)$ (في المدخل Y_B) . هذا التوتر يمكن من التعرف على تغيرات شدة التيار بدلالة الزمن : $i(t) = \frac{u'(t)}{r}$

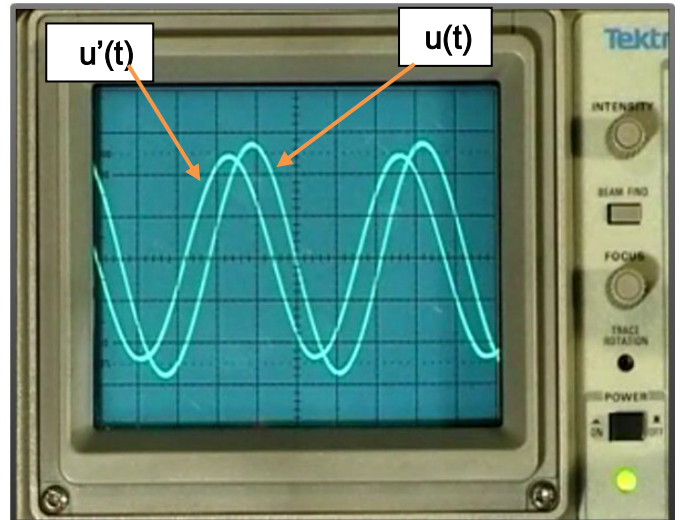
3-1 تجربة .

- ✓ نركب بين مربطي المولد متعدد القياسات على النمط " فولطمتر في نظام التناوب " ، نختار بواسطة أزرار الضبط للمولد GBF ، توترا $u(t)$ جيبييا قيمته الفعالة $U = 2,0V$ و تردد معين N محصور بين $20Hz$ و $2kHz$ ، مثلا
- . $N = 0,40kHz$

- ✓ نلاحظ ، على شاشة راسم التذبذب ، منحنيين جيبيين يمثلان توترين :
- لهما نفس الدور
- بصفة عامة منزاحين عن بعضهما (الشكلين 2 و 3)



الشكل 3 : شدة التيار $i(t)$ متأخرة بالنسبة للتوتر $u(t)$ $N > N_0$: شدة التيار $i(t)$ متأخرة بالنسبة للتوتر $u(t)$



الشكل 2 : شدة التيار $i(t)$ متقدمة بالنسبة للتوتر $u(t)$ $N < N_0$: شدة التيار $i(t)$ متقدمة بالنسبة للتوتر $u(t)$

4-1 استنتاج .

* نظام التذبذبات القسرية .

- عندما نطبق بين مربطي ثنائي القطب « RLC » توترا جيبييا ، يكون هذا الأخير مقر تذبذبات كهربائية ترددها مفروض من طرف المولد .
- هذا التردد ليس بالضرورة نفس التردد الخاص لثنائي القطب .
- لذا نقول بأن النظام الحاصل هو نظام قسري .

* التذبذبات القسرية و التذبذبات المصانة .

- في حالة التذبذبات المصانة ، جهاز يمنح باستمرار لثنائي القطب « RLC » الطاقة اللازمة التي تمكنه من تعويض ما يضيع بمفعول جول ، لكن لا يفرض عليه أي تردد للتذبذبات .
- تردد التذبذبات محدد بالمميزات الخاصة لثنائي القطب .
- اذن لا يجب الخلط بين هذين النظامين .

(2) رنين شدة التيار .

1-2 (1) الإبراز التجريبي .

- التردد الخاص .

في حالة الدارة المدروسة ، دور التذبذبات الحرة للدارة ، أو الدور الخاص ، هو :

$$T_0 = 2\pi\sqrt{LC} \Rightarrow T_0 = 2\pi\sqrt{70.10^{-3} \times 1,0.10^{-6}}$$

$$\Rightarrow T_0 = 1,7.10^{-3} s$$

$$N_0 = \frac{1}{T_0} = 0,60\text{kHz} \quad \text{التردد الخاص هو :}$$

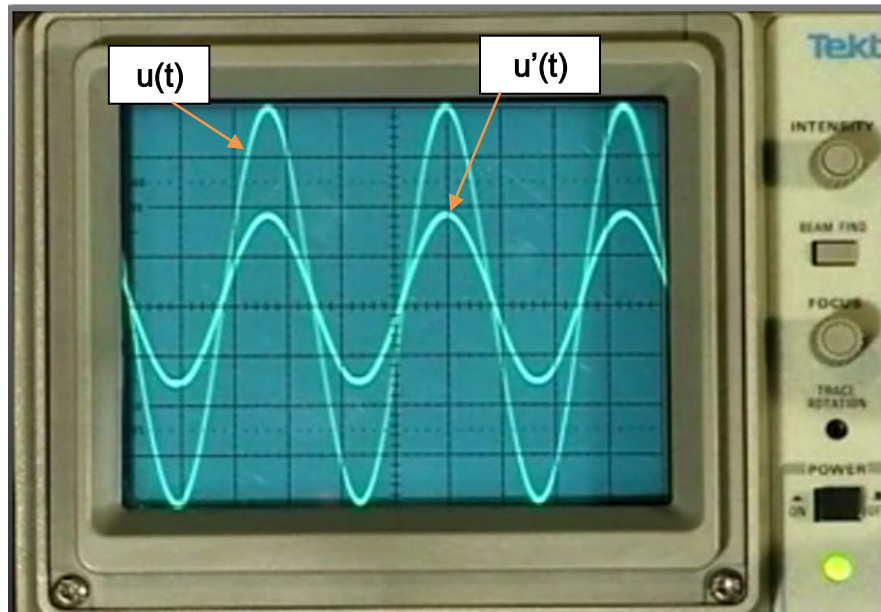
- تجربة .
لنغير التردد N المفروض من طرف المولد من 20Hz إلى 2kHz ، مع الحفاظ على القيمة الفعالة للتوتر $u(t)$ ثابتة .
ثم نلاحظ الوسع I_m' للتوتر الجيبي $u'(t)$ المعاين في المدخل Y_B على شاشة راسم التذبذب .

$$I_m = \frac{U_m'}{r} \quad \text{وسع شدة التيار له العلاقة :}$$

- ملاحظات .
* عندما يتزايد التردد المفروض من 20Hz إلى 0,60kHz :
- الوسع I_m (القيمة القصوية لشدة التيار) يزداد .
- خلال مدة زمنية تساوي نصف الدور ، شدة التيار $i(t)$ تنعدم و هي تتصاعد (أو تتناقص) قبل التوتر $u(t)$. نقول إنها متقدمة في الطور بالنسبة للتوتر المطبق على ثنائي القطب (الشكل 2) .

- * عندما يتزايد التردد المفروض من 0,60kHz إلى 2kHz فإن :
- الوسع I_m لشدة التيار ينقص .
- شدة التيار $i(t)$ تكون متأخرة بالنسبة للتوتر $u(t)$ (الشكل 3) .

- * عندما يكون التردد N يساوي التردد الخاص N_0 : $N = N_0 = 0,60\text{kHz}$ فإن :
- وسع شدة التيار يأخذ قيمة قصوية I_{m0}
- شدة التيار $i(t)$ على توافق في الطور مع التوتر $u(t)$ (الشكل 4) .



الشكل 4 : شدة التيار $i(t)$ و التوتر $u(t)$ على توافق في الطور

- استنتاج .

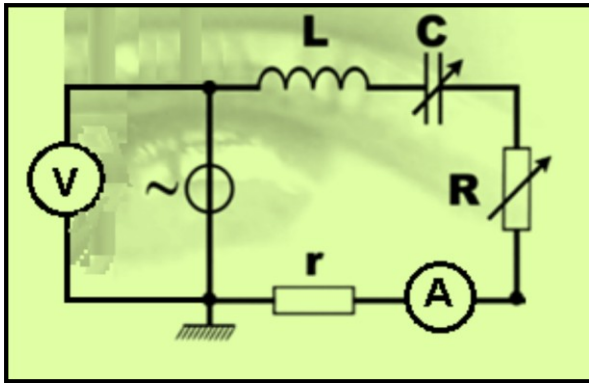
وسع شدة التيار I_m يمر من قيمة قصوية عندما يكون التردد N المفروض على ثنائي القطب « RLC » يساوي التردد الخاص $N_0 = \frac{1}{2\pi\sqrt{LC}}$ عند هذا التردد الخاص ، شدة التيار المار في الدارة على توافق في الطور مع التوتر المطبق على الدارة

هذه الظاهرة تسمى رنين شدة التيار. لهذا ، في إطار دراسة التذبذبات القسرية ، التردد الخاص N_0 يسمى كذلك تردد الرنين .

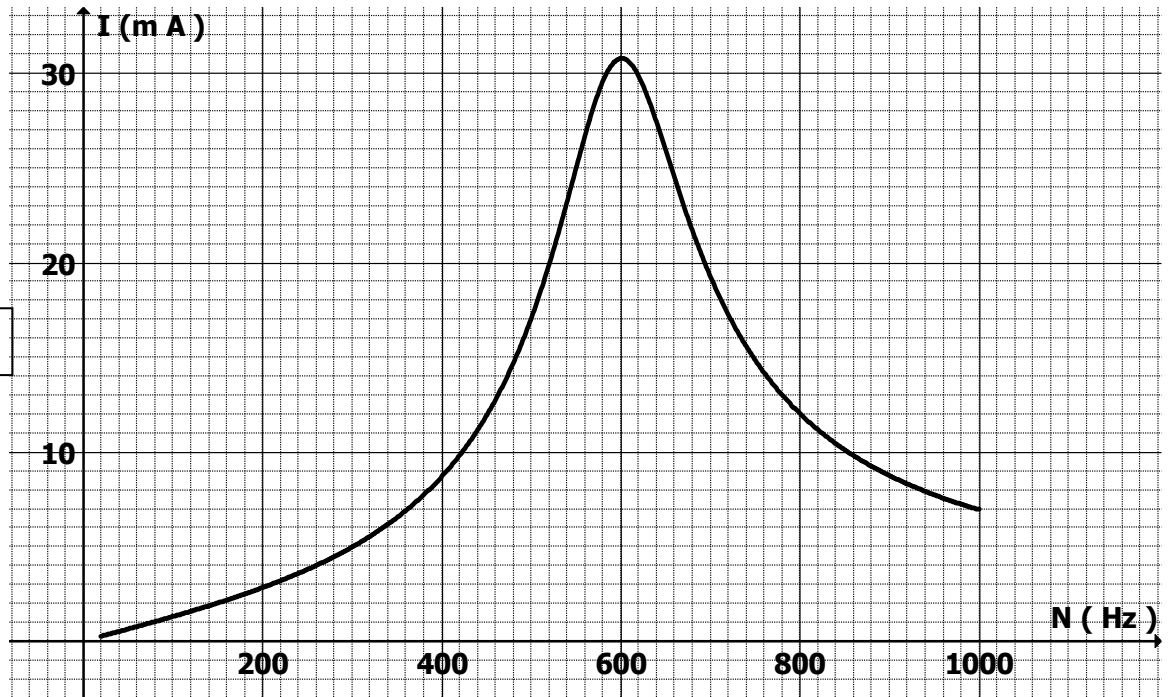
2-2) منحنى الرنين .

نزىل ربط راسم التذبذب من التركيب التجريبي السابق ،
ثم نركب فولطمتر بين مربطي المولد و أمبيرمتر على
التوالي مع عناصر الدارة .

نثبت القيمة الفعالة لتوتر المولد على القيمة $U = 2V$
و المقاومة المكافئة على القيمة $R + r = 50 + 15 = 65\Omega$.
نغير تردد المولد N و نقيس القيمة الفعالة I لشدة التيار الموافقة
يمثل الشكل 5 النتائج المحصل عليها .
يسمى منحنى هذا المبيان بمنحنى الرنين .



الشكل 5



يبين المنحنى أن هناك ترددا حيث تكون I قصوية و تأخذ القيمة $I_0 \approx 30,85mA$ ، هذا التردد في هذه الحالة هو $600Hz$
و هو يساوي التردد الخاص لثنائي القطب « RLC » المدروس .

3-2) حدة الرنين .

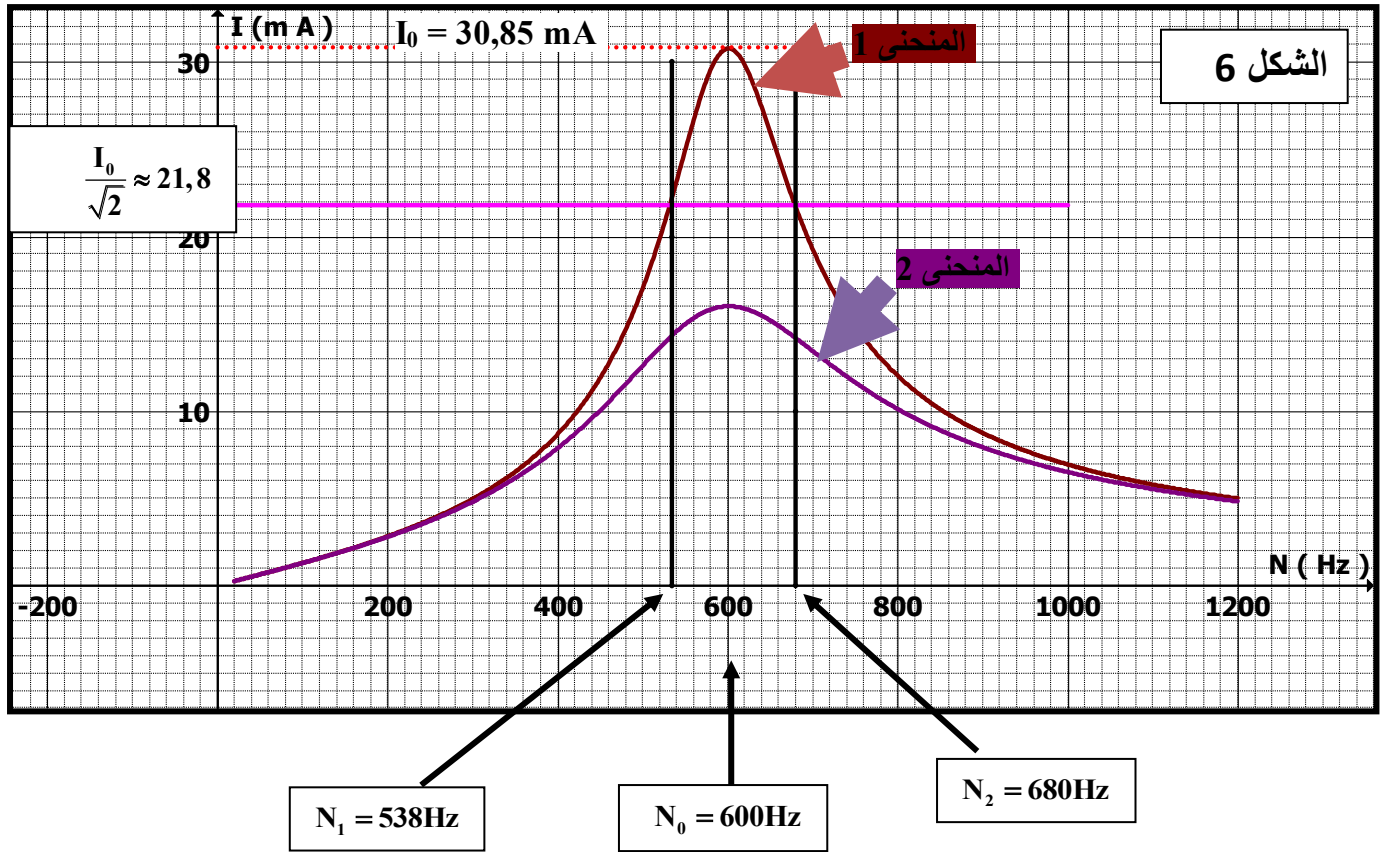
• الرنين " الضبابي " و الرنين " الحاد " .
تحت توتر فعال $U = 2V$ ، نخط منحنى آخر للرنين ، باستعمال مقاومة مكافئة أكبر ، مثلا $R + r = 110 + 15 = 125\Omega$ (الشكل 6) .
نلاحظ أن تردد الرنين هو نفسه في الحالتين :

تردد الرنين لا يتعلق بمقاومة ثنائي القطب « RLC »

بينما القيمة القصوية I_0' للشدة الفعالة I' في الحالة الثانية أصغر من I_0 :

شدة التيار الفعالة عند الرنين تتناقص كلما تزايدت مقاومة ثنائي القطب « RLC »

نلاحظ كذلك أن قمة المنحنى $I = f(N)$ تكون بارزة في الحالة الأولى (المنحنى 1) : نقول أن الرنين حاد بينما في الحالة الثانية (المنحنى 2) فالقمة تقريبا منبسطة : نقول أن الرنين ضبابي



- المنطقة الممررة ذات « 3dB » .

التعريف :

المنطقة الممررة ذات « 3dB » لدارة RLC هي مجال الترددات $[N_1; N_2]$ للمولد (المثير) حيث تكون الشدة الفعالة I للتيار المار بثنائي القطب RLC (الرنان) أكبر أو تساوي :

$$\frac{I_0}{\sqrt{2}}$$

مع I_0 الشدة الفعالة للتيار عند الرنين

- تحديد عرض المنطقة الممررة مبيانيا .

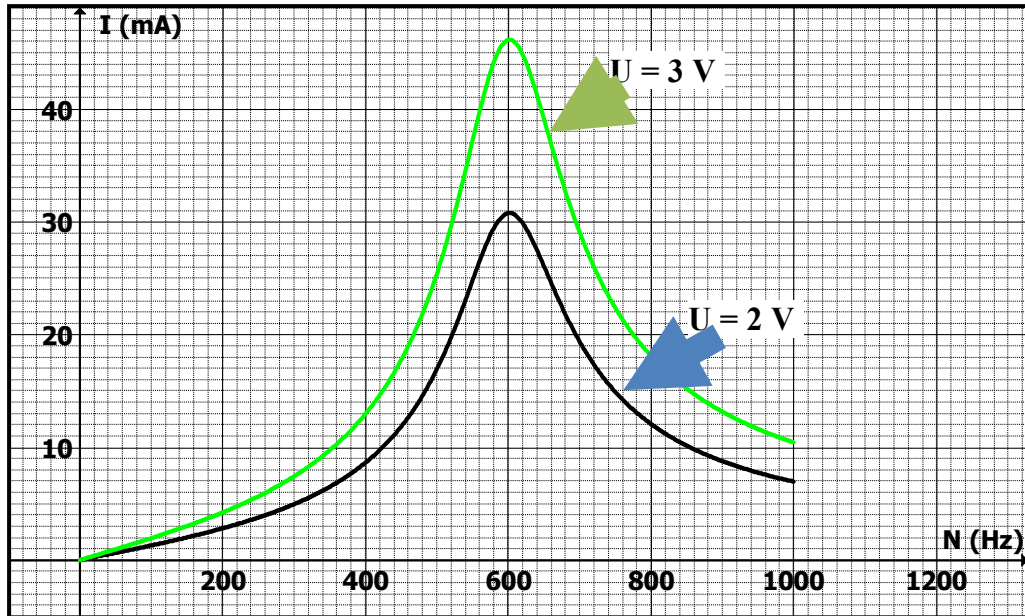
القيمة القصوى للقيمة الفعالة $I_0 = 30,85 \text{ mA}$ و بذلك فإن $\frac{I_0}{\sqrt{2}} = 21,8 \text{ mA}$ المستقيم الأفقي $I = 21,8 \text{ mA}$ يقطع منحنى الرنين عند نقطتين يوافقهما الترددان : $N_1 = 538 \text{ Hz}$ و $N_2 = 680 \text{ Hz}$ عرض المنطقة الممررة هو : $\Delta N = N_2 - N_1 = 680 - 538 = 143 \text{ Hz}$

- عرض المنطقة الممررة و المقاومة الكلية للدارة .

في الحالة الأولى المقاومة الكلية تساوي 65Ω و عرض المنطقة الممررة هو $\Delta N = 145 \text{ Hz}$ في الحالة الثانية المقاومة الكلية تساوي 125Ω و عرض المنطقة الممررة هو $\Delta N' = 760 - 475 = 285 \text{ Hz}$

عرض المنطقة الممررة يزداد مع تزايد مقاومة الدارة عندما تكون المقاومة صغيرة يكون الرنين حادا و يكون ΔN ضعيفا و بالتالي تكون الدارة انتقائية

- عرض المنطقة الممررة و القيمة الفعالة للتوتر المطبق .
نعيد تجربة الحالة الأولى ($R + r = 65\Omega$) مع تطبيق توتر قيمته الفعالة $U = 3,0V$ (عوض $2,0V$) ، فنحصل على المبيان التالي :



ننجز بنفس الطريقة السابقة تحديدا لعرض المنطقة الممررة في هذه الحالة الجديدة ($U = 3V$) فنجد نفس العرض في الحالة الأولى ($U = 2V$) .

لا يتعلق عرض المنطقة الممررة بالقيمة الفعالة
للتوتر المطبق على ثنائي القطب RLC

- معامل الجودة .

معامل الجودة Q لثنائي قطب RLC هو خارج قسمة
التردد عند الرنين N_0 على عرض منطقتيه الممررة ΔN :

$$Q = \frac{N_0}{\Delta N}$$

$$Q = \frac{600}{143} = 4,2 : (R + r = 65\Omega) \text{ مثلا في الحالة الأولى}$$

$$Q' = \frac{N'_0}{\Delta N'} = \frac{600}{285} = 2,1 : (R + r = 110 + 15 = 125\Omega) \text{ و في الحالة الثانية}$$

نلاحظ أن معامل الجودة Q يتناسب عكسيا مع عرض المنطقة الممررة
و يعبر عنه بدون وحدة ، كما أن Q يصغر كلما كبرت قيمة مقاومه الدارة .
حيث يميز معامل الجودة حدة الرنين

2- 4) فوق التوتر عند الرنين .

• تجربة .

نعود إلى تجربة الشكل 1 حيث $R_t = R + r = 65\Omega$ و $U = 2,0V$.

نقيس التوترات الفعالة على التوالي بين مرطبي المقاومة الكلية R_t ، بين مرطبي الوشيعة و بين مرطبي المكثف . فنجد :

- بين مرطبي المقاومة الكلية : $U_{Rt} = 2,0V$

- بين مرطبي الوشيعة : $U_L = 8,4V$

- بين مرطبي المكثف : $U_C = 8,4V$

• استنتاج .

- من الواضح أن : $U \neq U_{Rt} + U_L + U_C$

القيم الفعالة للتوترات لا تحقق قانون إضافية التوترات

- التوترين الفعالين U_L و U_C أكبر من التوتر الفعال U الموجود بين مرطبي ثنائي القطب « RLC » . إنها ظاهرة فوق التوتر :

عند الرنين ، التوتر الفعال بين مرطبي المكثف أو بين مرطبي الوشيعة أكبر من التوتر الفعال المطبقة من طرف المولد

- نلاحظ أن الحاصل $\frac{U_L}{U}$ و $\frac{U_C}{U}$ يساوي 4,2 و هي قيمة معامل الجودة في هذه الحالة . نعتبر أن هذ الملاحظة عامة :

عند الرنين ، التوتر الفعال بين مرطبي المكثف يساوي
جداء معامل الجودة والتوتر الفعال المطبق على ثنائي القطب RLC

$$U_C = Q.U$$

التوتر الفعال بين مرطبي الوشيعة له نفس رتبة القدر ، إذا كانت
مقاومة الوشيعة مهملة .

3) ممانعة الدارة .

3- 1) الإبراز التجريبي .

- ننجز التركيب التجريبي الممثل جانبه ، يسمح الأمبيرمتر بقياس الشدة

الفعالة I للتيار الذي يمر في ثنائي القطب RLC . و يعطي الفولطمتر

التوتر الفعال U للتوتر المطبق بين مرطبي ثنائي القطب RLC .

- نضبط المولد على تردد معين مثلا $N_1 = 400Hz$ ، و بتغيير التوتر

الفعال U ، نحصل على جدول القياسات أسفله .

نمثل U بدلالة I فنحصل على خط مستقيم (الشكل 7 ، المنحنى 1) يمر من

أصل المعلم معادلته هي :

$$U = Z.I$$

حيث تمثل الثابتة Z المعامل الموجه للمستقيم ، و تسمى ممانعة الدارة ،

يعبر عن Z بالأوم (Ω) .

* ملحوظة : يمكن تعيين الممانعة Z بطريقة سريعة ، و ذلك باستعمال راسم التذبذب ، الذي يسمح بقياس المقدارين القسويين

$$Z = \frac{U_m}{I_m} \quad \text{فحصل على :}$$

5,0	4,0	3,0	2,0	1,0	U(V)
22,1	17,7	13,4	8,75	4,41	I(mA)

$$Z = \frac{U_m}{I_m} \quad \text{و} \quad Z = \frac{U}{I}$$

2-3 (تغيرات الممانعة بدلالة التردد .
 نعيد التجربة السابقة (الفقرة 3 - 1) مع تغيير التردد ، حيث نضبط التردد عند القيمة $N_0 = 600\text{Hz}$ (التردد الخاص)
 فنحصل على المنحنى 3 (الشكل 7) ، و نضبطه عند القيمة $N_2 = 800\text{Hz}$ فنحصل على المنحنى 2 (الشكل 7) .



الشكل 7

نحسب الممانعة في كل حالة فنجد :

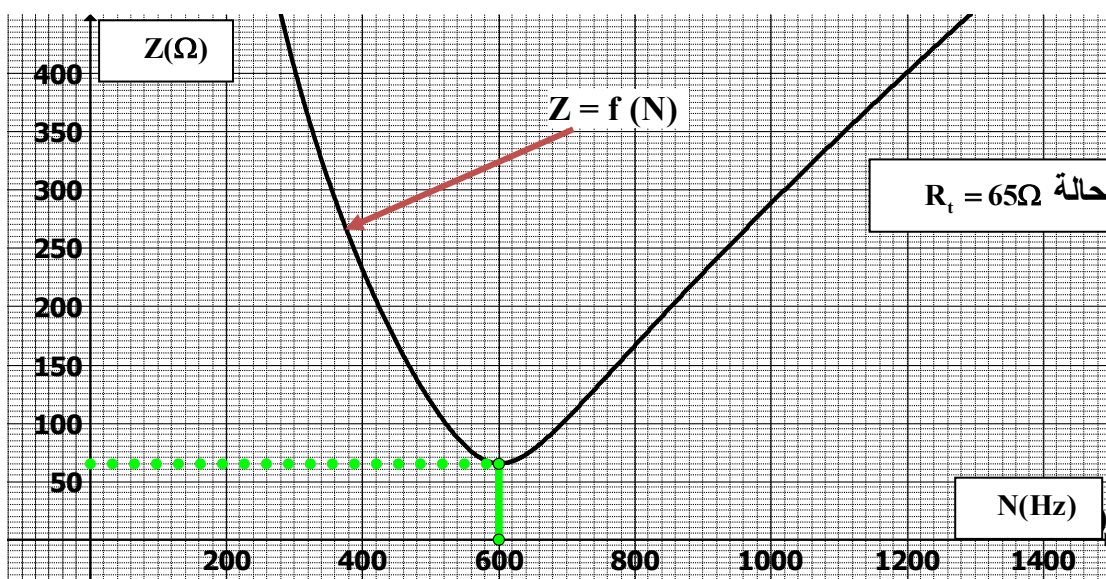
- بالنسبة ل N_1 : $Z_1 = 225\Omega$
- بالنسبة ل N_0 (الرنين) : $Z_0 = 65\Omega$
- بالنسبة ل N_2 : $Z_2 = 175\Omega$

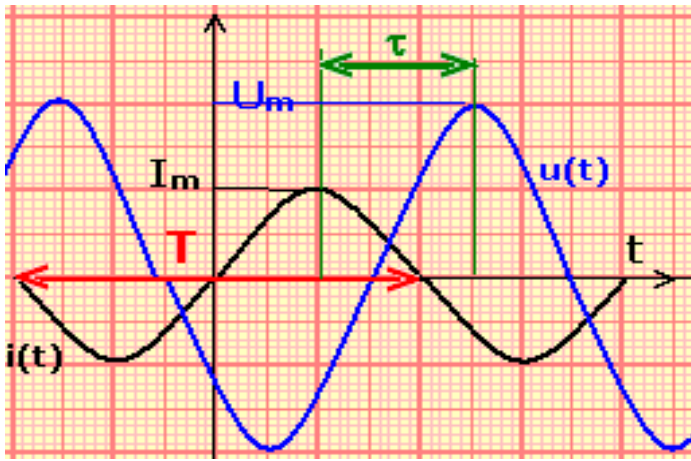
نلاحظ أن الممانعتين Z_1 و Z_2 أكبر من الممانعة

Z_0 عند الرنين

بصفة عامة تأخذ الممانعة قيمتها الدنيا والتي تساوي
 قيمة المقاومة الكلية للدائرة عند الرنين

$$Z_0 = R_t$$





4) كيفية تحديد فرق الطور بين مقدارين جيبيين ؟

لنعتبر المقدارين المتناوبين الجيبيين :

$$u(t) = U_m \cos(\omega t + \varphi_u) \text{ و } i(t) = I_m \cos(\omega t + \varphi_i)$$

نسمي طور الدالة $u(t)$ بالنسبة للدالة $i(t)$: $\varphi_{u/i} = \varphi_u - \varphi_i$

وطور الدالة $i(t)$ بالنسبة للدالة $u(t)$: $\varphi_{i/u} = \varphi_i - \varphi_u$

و $\varphi_{u/i}$ و $\varphi_{i/u}$ تقيس تقدم وتأخر طور الدالة $u(t)$ بالنسبة $i(t)$ ونعبر عنه بالرديان .

$\varphi_{u/i} > 0$ نقول أن $u(t)$ متقدمة في الطور على $i(t)$

$\varphi_{u/i} < 0$ نقول أن $u(t)$ متأخرة في الطور على $i(t)$

$$\varphi_{u/i} = \frac{\pi}{2} \text{ نقول أن } u(t) \text{ و } i(t) \text{ على تربيع في الطور . ونفس الشيء بالنسبة } \varphi_{u/i} = -\frac{\pi}{2}$$

$\varphi_{u/i} = \pi$ نقول أن $u(t)$ و $i(t)$ على تعاكس في الطور .

كيف نحدد قيمة φ ؟

لتبسيط الدراسة نختار $\varphi_i = 0$ أي أن $\varphi = \varphi_u$ فتصبح العلاقة $i(t) = I_m \cos \omega t$ و

$$u(t) = U_m \cos(\omega t + \varphi) \Rightarrow u(t) = U_m \cos\left(\omega\left(t + \frac{\varphi}{\omega}\right)\right) = U_m \cos(\omega(t + \tau))$$

يوافق الطور $\varphi = \varphi_u$ للتيار $u(t)$ بالنسبة للتيار $i(t)$ ، المدة الزمنية τ . حيث $\tau = \frac{\varphi}{\omega}$

يسمى τ الفرق الزمني بين منحنى $u(t)$ و $i(t)$.

يمكن قياس τ على شاشة راسم التذبذب من تحديد القيمة المطلقة للطور φ .

$$|\varphi| = \frac{2\pi}{T} \cdot \tau$$

أمثلة :

التوتر $u_C(t)$ بين مربطي مكثف عندما يمر فيه تيار كهربائي

$$i(t) = I\sqrt{2} \cos(\omega t) \text{ متناوب جيبي}$$

$$u_C(t) = \frac{1}{C} q(t) = \frac{I_0\sqrt{2}}{C} \int_0^t \cos(\omega t) dt = \frac{I_0\sqrt{2}}{C\omega} \sin(\omega t)$$

$$u_C(t) = U_C\sqrt{2} \cos\left(\omega t - \frac{\pi}{2}\right)$$

U_C التوتر الفعال بين مربطي المكثف قيمته $U_C = \frac{I_0}{C\omega}$ وأن

$u_C(t)$ متأخرة في الطور على $i(t)$ ب $\frac{\pi}{2}$

التوتر $u_L(t)$ بين مربطي وشيعة خالصة (مقاومتها مهملة)

عندما يمر فيها تيار كهربائي متناوب جيبي $i(t) = I\sqrt{2} \cos(\omega t)$:

$$u_L(t) = L \frac{di}{dt} = -L\omega \sin(\omega t) = L\omega\sqrt{2} \cos\left(\omega t + \frac{\pi}{2}\right)$$

$$u_L(t) = U_L\sqrt{2} \cos\left(\omega t + \frac{\pi}{2}\right)$$

U_L التوتر الفعال بين مربطي الوشيعة قيمته $U_L = L\omega I_0$ وأن $u_L(t)$ متقدمة في الطور على $i(t)$ ب $\frac{\pi}{2}$

5 (القدرة الكهربائية .

القدرة الكهربائية اللحظية ، المستهلكة من قبل ثنائي قطب ، يمر فيه تيار شدته $i(t)$ ويوجد بين مربطيه التوتر $u(t)$ هي :

$$p(t) = u(t).i(t)$$

في النظام المتناوب الجيبي نبين أن : $p(t) = UI[\cos \varphi + \cos(2\omega + \varphi)]$. نلاحظ أن $p(t)$ دالة جيبيية نبضها 2ω (ω يمثل نبض التيار أو التوتر) . هذه القدرة اللحظية لا تمكّن من تقييم حصيلة الطاقة المكتسبة . لذا يجب تعريف القدرة المكتسبة خلال دور والتي نسميها بالقدرة المتوسطة :

في حالة النظام الجيبي القسري ، القدرة المستهلكة خلال دور هي :

$$P = \frac{1}{T} \int_0^T u(t).i(t)dt$$

$$P = U_{\text{eff}}.I_{\text{eff}} \cos \varphi$$

حيث :

U_{eff} التوتر الفعال بين مربطي ثنائي القطب

I_{eff} الشدة الفعالة للتيار المار في ثنائي القطب

$\cos \varphi$ معامل ، يسمى معامل القدرة ، حيث φ طور $u(t)$ بالنسبة ل $i(t)$ له التعبير : $\cos \varphi = \frac{(R+r)}{Z}$

يمكن استنتاج تعبير آخر للقدرة المتوسطة : $P = U_{\text{eff}}.I_{\text{eff}} \cos \varphi = Z.I.I. \frac{R+r}{Z} = (R+r)I^2$

في الدارة RLC المتوالية تستهلك القدرة الكهربائية المتوسطة فقط ، بمفعول جول .