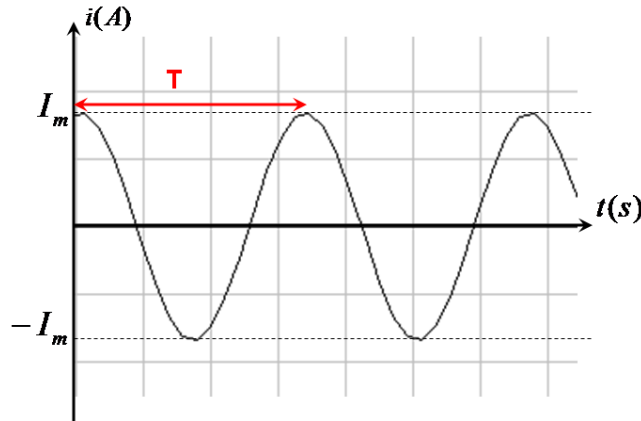


الذبذبات القسرية في الدارة RLC متوالية

4

Les oscillations forcées dans un circuit RLC sérieI – النظام المتناوب الجيبي :1 – خاصيات التيار المتناوب الجيبي :أ – شدة التيار المتناوب الجيبي :

التيار المتناوب الجيبي اللحظي شدته دالة جيبية بالنسبة للزمن :



$$i(t) = I_m \cos(\omega t + \varphi_i) \quad \text{حيث :}$$

$I_m$  : الشدة القصوى للتيار

$\omega$  : نبض التيار ب rad

$\omega t + \varphi_i$  : طور  $i(t)$  عند اللحظة ذات التاريخ  $t$

$\varphi_i$  : طور  $i(t)$  عند أصل التواريخ.

تقاس الشدة الفعالة  $I$  بواسطة جهاز الأمبير متر و تربطها ب  $I_m$  بالعلاقة التالية :  $I = \frac{I_m}{\sqrt{2}}$

ب – التوتر المتناوب الجيبي :

التوتر المتناوب الجيبي توتر دالته جيبية بالنسبة للزمن تكتب :

$$u(t) = U_m \cos(\omega t + \varphi_u)$$

$U_m$  : التوتر القصوي يقاس بواسطة راسم التذبذب.

$\omega$  : نبض التوتر ب rad

$\omega t + \varphi_u$  : طور  $u(t)$  عند اللحظة ذات التاريخ  $t$

$\varphi_u$  : طور  $u(t)$  عند أصل التواريخ.

يقاس التوتر الفعال  $U$  بواسطة جهاز الفولطمتر و تربطه ب  $U_m$  بالعلاقة التالية :  $U = \frac{U_m}{\sqrt{2}}$

2 – طور التوتر بالنسبة للتيار :

$$i(t) = I_m \cos(\omega t + \varphi_i) \quad \text{نعتبر :}$$

$$u(t) = U_m \cos(\omega t + \varphi_u)$$

فرق الطور بين  $u(t)$  و  $i(t)$  هو  $\varphi = \varphi_u - \varphi_i$

- تسمى  $\varphi$  طور التوتر  $u(t)$  بالنسبة للشدة  $i(t)$  و هو مقدار جبري ب rad .

- تمكن  $\varphi$  من قياس أو تأخر التوتر  $u(t)$  بالنسبة للشدة  $i(t)$  :

- إذا كانت  $\varphi > 0$  فإن التوتر  $u(t)$  متقدم في الطور على  $i(t)$  .
- إذا كانت  $\varphi < 0$  فإن التوتر  $u(t)$  متأخر في الطور على  $i(t)$  .
- إذا كانت  $\varphi = 0$  فإن التوتر  $u(t)$  و  $i(t)$  على توافق في الطور.

❖ **ملحوظة :**

باعتبار الشروط البدئية  $i(t=0) = 0$  تكون  $\varphi_i = 0$  و بالتالي  $\varphi = \varphi_u$

إذن طور شدة التيار هو أصل الأطوار ( $\varphi_i = 0$ ) :

$$i(t) = I_m \cos(\omega t) \quad \text{و بالتالي :}$$

$$u(t) = U_m \cos(\omega t + \varphi_u) = U_m \cos(\omega t + \varphi)$$

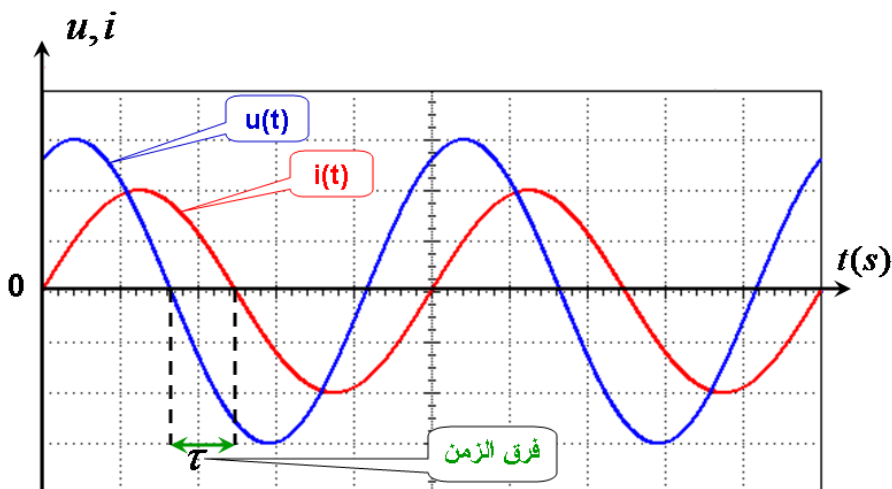
$$u(t) = U_m \cos\left(\omega\left(t + \frac{\varphi}{\omega}\right)\right)$$

$$u(t) = U_m \cos(\omega(t + \tau))$$

و بالتالي يوافق توتر الطور للتوتر  $u(t)$  بالنسبة للشدة  $i(t)$  المدة الزمنية  $\tau$  .

حيث  $\tau = \frac{\varphi}{\omega}$  مع  $\tau$  : تسمى الفرق الزمني بين  $u(t)$  و  $i(t)$  .

و يُمكن قياس  $\tau$  على شاشة راسم التذبذب من تحديد القيمة المطلقة للطور  $\varphi$  .  $|\varphi| = 2\pi \frac{\tau}{T}$

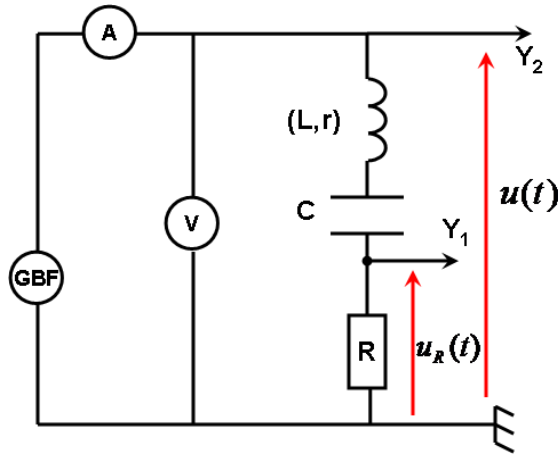


التوتر  $u(t)$  متقدم في الطور على  $i(t)$  (يصل  $u(t)$  إلى القمة  $i(t)$   $\varphi > 0$ )

**II – دراسة دائرة RLC متوالية في نظام جيبي وقسري :**

**1 – التركيب التجريبي :**

نعتبر التركيب الكهربائي التالي :



يزود المولد GBF الدارة RLC المتوالية بتوتر متناوب جيبي :  $u(t) = U_m \cos(\omega t + \varphi)$

فيظهر في الدارة RLC المتوالية تيار كهربائي شدته  $i(t) = I_m \cos(\omega t)$

حيث تمثل  $i(t)$  استجابة الدارة RLC المتوالية للإشارة التي يفرضها المولد.

- تسمى الدارة RLC بالرنان و المولد GBF بالمتثير.

- نعين على شاشة راسم التذبذب في المدخل  $y_1$  التوتر  $u_R(t)$  بين مربطي الموصل الأومي و الموصل و المدخل  $y_2$  التوتر  $u(t)$  بين مربطي المولد.

$$u_R(t) = R.i(t) \Rightarrow i(t) = \frac{u_R(t)}{R} \quad \text{حسب قانون أوم لدينا :}$$

مما يدل على أن التوتر المعين عند المدخل  $y_1$  يتناسب اطرادا مع شدة التيار  $i(t)$ .

- المنحنيين  $u(t)$  و  $i(t)$  لهما نفس التردد  $N$  ( الدور  $T$  ) مخالف للتردد الخاص للرنان مما يدل على أن الدارة RLC مقرذببات

كهربائية قسرية مفروضة من طرف المتثير (مولد GBF).

- يتعلق اختلاف الطور بين  $u(t)$  و  $i(t)$  بتردد المولد.

## 2 - مفهوم الممانعة : notion de l'impédance

❖ تعريف :

الممانعة  $Z$  لثنائي القطب هي خارج قسمة التوتر الأقصى  $u_m$  المطبق بين مربطيه على الدة القصوى  $I_m$  للتيار المار فيه و هي مقدار

$$Z = \frac{U_m}{I_m} \quad \text{فيزيائي يميز ثنائي القطب بالنسبة لتردد معين :}$$

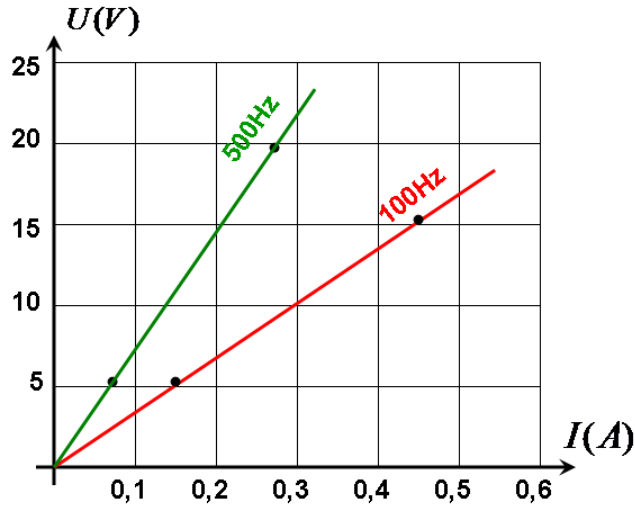
$$Z = \frac{U_m}{I_m} = \frac{U}{I} \quad \text{ومنه} \quad I = I_m \sqrt{2} \quad \text{و} \quad U_m = U \sqrt{2}$$

❖ مثال :

- نحفظ بقيمة تردد ثابتة  $N_1 = 100Hz$  و نغير التوتر الفعال  $U$  الذي يعطيه GBF و نقيس كل مرة الشدة الفعالة  $I$  :

- نضبط تردد GBF على قيمة جديدة  $N_2 = 500Hz$  و نعيد نفس التجربة.

	$U(V)$	5	10	15	20
$N_1 = 100Hz$	$I(A)$	0,07	0,13	0,20	0,27
$N_2 = 500Hz$	$I(A)$	0,15	0,30	0,45	0,60



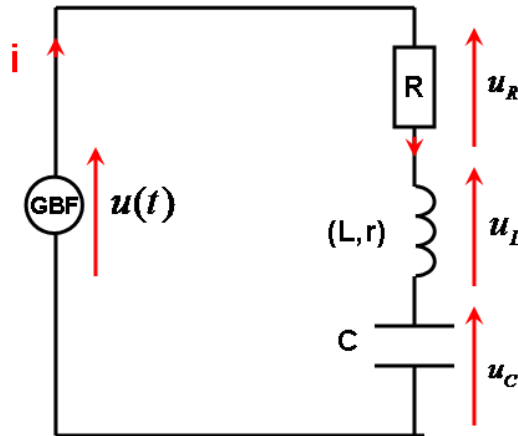
الدالة عبارة عن دالة خطية  $U = Z.I$  يسمى  $Z$  : المعامل الموجه بالممانعة , نلاحظ أن الممانعة تتعلق بالتردد.

### 3 – الدراسة النظرية للدارة RLC المتوالية :

#### أ – المعادلة التفاضلية للدارة :

نعتبر الدارة RLC المتوالية و نختار طور شدة التيار  $i(t)$  أصلا للأطوار  $i(t) = I_m \cos(\omega t)$  و التوتر اللحظي

$u(t) = U_m \cos(\omega t + \varphi)$  مع  $\varphi$  طور  $u(t)$  بالنسبة ل  $i(t)$



بتطبيق قانون إضافي التوترات :  $u = u_R + u_L + u_C$

لدينا حسب قانون أوم :

$u_R(t) = R.i(t)$  ولدينا

$$u_L = L \frac{di}{dt} \text{ مع } r = 0$$

وبما أن  $q = \int dq = \int idt \Leftrightarrow dq = idt \Leftrightarrow i = \frac{dq}{dt}$

و  $u_C = \frac{1}{C} \int_0^t idt$

$$u = R.i(t) + L \frac{di}{dt} + \frac{1}{C} \int_0^t idt$$

وهي المعادلة التفاضلية للدارة RLC المتوالية :

$$i(t) = I_m \cos(\omega t)$$

بما أن :

$$u = RI_m \cos(\omega t) + L \frac{d}{dt} I_m \cos(\omega t) + \frac{1}{C} \int_0^t I_m \cos(\omega t) dt$$

$$u = RI_m \cos(\omega t) - L\omega I_m \sin(\omega t) + \frac{I_m}{C\omega} \sin(\omega t)$$

$$u = RI_m \cos(\omega t) + L\omega I_m \cos\left(\omega t + \frac{\pi}{2}\right) + \frac{I_m}{C\omega} \cos\left(\omega t - \frac{\pi}{2}\right)$$

$$u(t) = U_m \cos(\omega t + \varphi)$$

مع :

ب - حل المعادلة التفاضلية - إنشاء فرينيل :

في معلم متعامد ممنظم يمكن أن نقرن (associer) كل دالة جيبية  $x = X_m \cos(\omega t + \varphi)$  بمتجهة  $\vec{OM}$  تسمى **متجهة فرينيل** يمثل

عادة عند اللحظة  $t = 0$  حيث :

- أصلها  $O$  هو أصل المعلم.

- منظمها هو سع الدالة الجيبية  $\|\vec{OM}\| = X_m$

- الزاوية التي تكونها  $\vec{OM}$  مع أصل الأطوار  $(\vec{oi})$  و هي  $(\vec{OM}, \vec{oi})$

❖ **إنشاء فرينيل :**

لإنجاز مجموع الدالات الجيبية الثلاث التي لها النبض نقوم بإنشاء فرينيل :

$$\vec{V}_1 \begin{cases} \|\vec{V}_1\| = RI_m \\ (\vec{V}_1, \vec{oi}) = \varphi = 0 \end{cases}$$

نقرن  $RI_m \cos(\omega t)$  بالمتجهة  $\vec{V}_1$  حيث :

$$\vec{V}_2 \begin{cases} \|\vec{V}_2\| = L\omega I_m \\ (\vec{V}_2, \vec{oi}) = \varphi = \frac{\pi}{2} \end{cases}$$

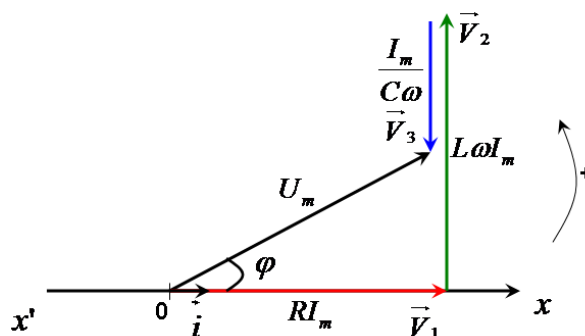
نقرن  $L\omega I_m \cos\left(\omega t + \frac{\pi}{2}\right)$  بالمتجهة  $\vec{V}_2$  حيث :

$$\vec{V}_3 \begin{cases} \|\vec{V}_3\| = \frac{I_m}{C\omega} \\ (\vec{V}_3, \vec{oi}) = \varphi = -\frac{\pi}{2} \end{cases}$$

نقرن  $\frac{I_m}{C\omega} \cos\left(\omega t - \frac{\pi}{2}\right)$  بالمتجهة  $\vec{V}_3$  حيث :

نقرن  $u = U_m \cos(\omega t + \varphi)$  بالمتجهة  $\vec{V}$  حيث  $\vec{V} = \vec{V}_1 + \vec{V}_2 + \vec{V}_3$

نحصل على الانشاء الهندسي :



$$u_m^2 = (RI_m)^2 + \left( L\omega I_m - \frac{I_m}{C\omega} \right)^2$$

$$u_m^2 = \left[ R^2 + \left( L\omega - \frac{1}{C\omega} \right)^2 \right] I_m^2$$

$$Z = \frac{u_m}{I_m} = \sqrt{R^2 + \left( L\omega - \frac{1}{C\omega} \right)^2}$$

$$Z = \frac{u_m}{I_m} \quad \text{لدينا :}$$

$$Z = \sqrt{R^2 + \left( L\omega - \frac{1}{C\omega} \right)^2}$$

ممانعة الدارة :

❖ طور التوتر بالنسبة للتيار :

$$\tan \varphi = \frac{L\omega - \frac{1}{C\omega}}{R} \quad \text{أي} \quad \tan \varphi = \frac{V_2 - V_3}{V_1}$$

لدينا من خلال المثلث :

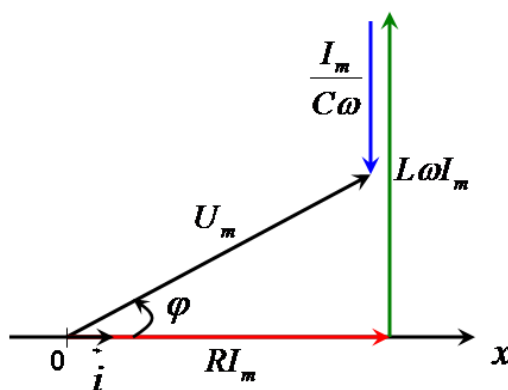
$$\cos \varphi = \frac{R}{Z} \quad \text{أي} \quad \cos \varphi = \frac{V_1}{V} = \frac{RI_m}{U_m} = \frac{R}{Z}$$

إذن من تعبير  $Z$  و  $\varphi$  فهما يتعلقان بالتردد

❖ ملحوظة :

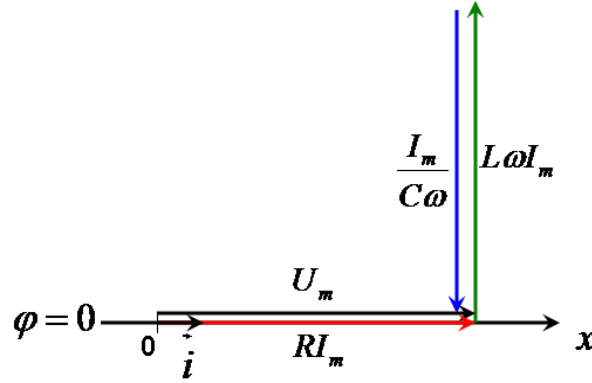
- إذا كانت  $\varphi > 0$  فإن  $u(t)$  متقدم في الطور على  $i(t)$  في هذه الحالة تكون  $\tan \varphi > 0$  أي أن :  $L\omega > \frac{1}{C\omega}$  يكون التأثير التحريضي

متفوق على التأثير الكثافي :



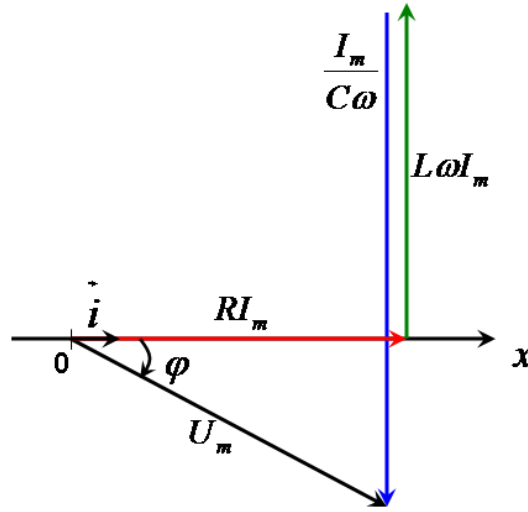
- إذا كانت  $\varphi = 0$  فإن  $u(t)$  و  $i(t)$  على توافق في الطور في هذه الحالة تكون  $\tan \varphi = 0$  أي أن :  $L\omega = \frac{1}{C\omega}$  يكون التأثير

التحريضي مساوي للتأثير الكثافي :



- إذا كانت  $\varphi < 0$  فإن  $u(t)$  متأخر في الطور على  $i(t)$  في هذه الحالة تكون  $\tan \varphi < 0$  أي أن :  $L\omega < \frac{1}{C\omega}$  يكون التأثير الكثافي

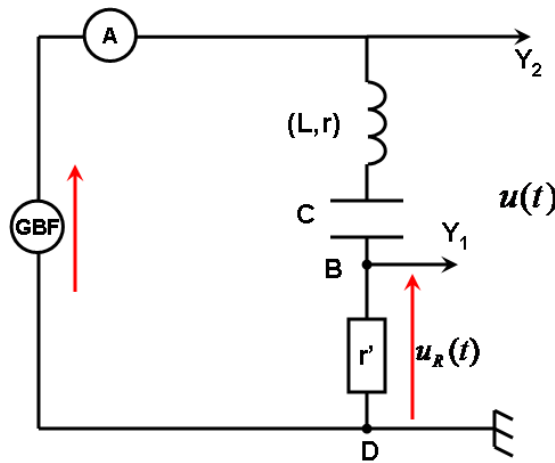
متفوق على التأثير التحريضي :



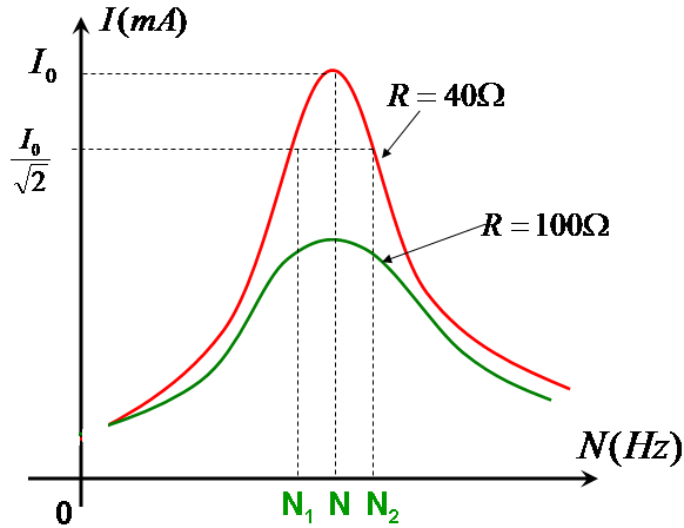
### III - ظاهرة الرنين الكهربائي :

#### 1 - الدراسة التجريبية :

نعتبر التركيب الكهربائي التالي :



ن بقي التوتر الفعال للمولد ثابتا , ثم نغير تردده  $N$  بالنسبة لقيمتين معينتين للمقاومة الكلية للدائرة RLC و نقيس بالنسبة لكل تردد شدة التيار الفعالة  $I$  فنحصل على منحنى الاستجابة :



### أ - قيمة تردد الرنين :

- نلاحظ أن المنحنيين المحصل عليهما يتوفران على قيمتين بارزتين توافقان نفس قيمة التردد  $N$  و كيفما كانت المقاومة الكلية  $R$  للدائرة (التردد عند الرنين لا يتعلق بقيمة مقاومة الدارة).

- تأخذ شدة التيار الفعالة  $I$  قيمة قصوى عندما يساوي  $N$  تردد المولد (المثير) التردد الخاصة  $N_0$  للدائرة RLC (الرنان).

$$N = N_0 = \frac{1}{2\pi\sqrt{LC}}$$

### ب - دور المقاومة الكلية للدائرة :

- إذا كانت مقاومة الدارة  $R$  صغيرة يتوفر منحنى الاستجابة على قمة بارزة نقول أن الرنين **حاد**  $aigu$ .

- إذا كانت مقاومة الدارة  $R$  يزول الرنين ويكون منحنى الاستجابة منبسطة , نقول أن الرنين **ضبابي**  $flo$ .

### 2 - الدراسة النظرية للرنين (المقادير المميزة للرنين) :

#### أ - التردد عند الرنين :

$$I = \frac{U}{Z} = \frac{U}{\sqrt{R^2 + \left(L\omega - \frac{1}{C\omega}\right)^2}} \quad \text{لدينا :}$$

عند الرنين تكون  $I$  قصوى أي  $Z$  دنوية و يتحقق هذا عندما يكون  $L\omega - \frac{1}{C\omega} = 0$  أي  $\omega = \omega_0 = \frac{1}{\sqrt{LC}}$

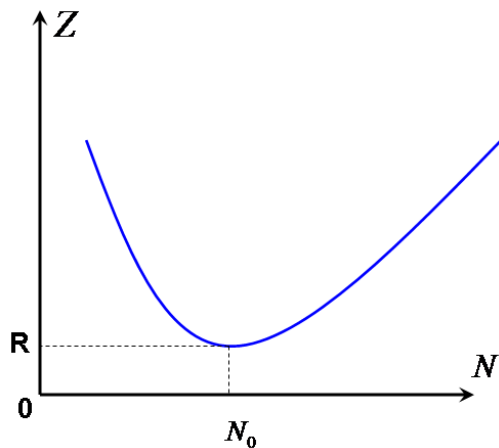
$$N = N_0 = \frac{1}{2\pi\sqrt{LC}}$$

#### ب - ممانعة الدارة عند الرنين :

عند الرنين لدينا  $L\omega - \frac{1}{C\omega} = 0$  أي  $L\omega = \frac{1}{C\omega}$  إذن  $Z = R$

$$Z = \sqrt{R^2 + \left(L2\pi N - \frac{1}{C2\pi N}\right)^2} \quad \text{لدينا}$$





يبين منحنى  $Z = f(t)$  أنه عند الرنين تكون  $Z$  دنوية تساوي  $R$ .

ج - شدة التيار عند الرنين :

$$I_0 = \frac{U}{R}$$

د - طور التوتر بالنسبة للتيار عند الرنين :

$$\text{لدينا } \tan \varphi = \frac{L\omega - \frac{1}{C\omega}}{R} \text{ و عند الرنين } L\omega - \frac{1}{C\omega} = 0$$

أي أن  $\tan \varphi = 0$  و منه  $\varphi = 0$ .

عند الرنين يكون التوتر اللحظي المطبق بين مربطي الدارة RLC و الشدة اللحظية  $i(t)$  للتيار المار فيهما على توافق في طور.

هـ - المنطقة الممررة ذات  $-3dB$  (-3décibels) :

❖ تعريف :

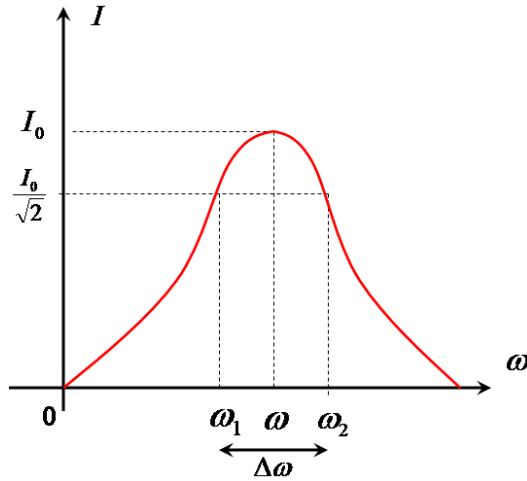
المنطقة الممررة ذات  $-3dB$  لدارة RLC هي مجال الترددات  $[N_1, N_2]$  للمولد حيث تكون الاستجابة  $I$  أكبر أو على الأقل تساوي

$$I \geq \frac{I_0}{\sqrt{2}}, \text{ الشدة الفعالة عند الرنين.}$$

❖ تحديد عرض المنطقة الممررة :

$$I = \frac{U}{Z} = \frac{U}{\sqrt{R^2 + \left(L\omega - \frac{1}{C\omega}\right)^2}} \quad I = f(\omega) \text{ لدينا الدالة :}$$

❖ منحنى الاستجابة :



لنحدد القيمتين  $\omega_1$  و  $\omega_2$  اللتين تحدان المجال  $[\omega_1, \omega_2]$  حيث  $I = \frac{I_0}{\sqrt{2}}$

$$I = \frac{U}{Z} = \frac{U}{\sqrt{R^2 + \left(L\omega - \frac{1}{C\omega}\right)^2}} = \frac{U}{\sqrt{2}R} \quad \text{و عند الرنين} \quad \begin{cases} I_0 = \frac{U}{R} \\ I = \frac{U}{\sqrt{2}R} \end{cases}$$

$$\sqrt{2}R = \sqrt{R^2 + \left(L\omega - \frac{1}{C\omega}\right)^2}$$

$$2R^2 = R^2 + \left(L\omega - \frac{1}{C\omega}\right)^2$$

$$R^2 = \left(L\omega - \frac{1}{C\omega}\right)^2$$

$$L\omega - \frac{1}{C\omega} = \pm R$$

و بالتالي :

إذن تقبل هذه المعادلة 4 حلول منها حالان موجبان :

$$\omega_1 = \frac{-R + \sqrt{R^2 + 4\frac{L}{C}}}{2L}, \quad \omega_2 = \frac{+R + \sqrt{R^2 + 4\frac{L}{C}}}{2L}$$

إذن عرض المنطقة الممررة هو :  $\Delta\omega = \omega_2 - \omega_1 = \frac{R}{L}$

$$\Delta N = \frac{R}{2\pi L}$$

بما أن  $\Delta N = \frac{\Delta\omega}{2\pi}$  فإن

- يتناسب عرض المنطقة الممررة مع المقاومة الكلية  $R$  , كلما كانت  $R$  صغيرة كلما كان الرنين حاد و يكون العرض  $\Delta N$  صغيرا. و

بالتالي تكون الدارة انتقائية .

**د - معامل الجودة : *facteur de qualité***

يعرف معامل الجودة ب  $Q = \frac{\omega_0}{\Delta\omega_0}$  بدون وحدة.

سوق أربعماء الغرب

الفيزياء و الكيمياء 2 bac

الأستاذ : خالد المكاوي

$\omega_0$  : النبض الخاص للدائرة RLC

$\Delta\omega$  : عرض المنطقة الممررة

$$Q = \frac{L\omega_0}{R} \text{ ومنه } \Delta\omega = \frac{R}{L}$$

كلما كانت R صغيرة كلما كان معامل الجودة Q كبير.

❖ ملحوظة :

$$\omega_0 = \frac{1}{\sqrt{LC}} \text{ و } L\omega_0 = \frac{1}{C\omega_0} \text{ عند الرنين } Q = \frac{L\omega_0}{R} = \frac{1}{RC\omega_0} = \frac{1}{R} \sqrt{\frac{L}{C}} \text{ لدينا}$$

يسمى أحيانا معامل الجودة بمعامل فرط التوتر surtension

$$U_C = \frac{1}{C\omega_0} I_0 \text{ - تعبير التوتر الفعال بين مربطي المكثف عند الرنين :}$$

$$U_L = L\omega_0 I_0 \text{ - تعبير التوتر الفعال بين مربطي الوشيعية عند الرنين :}$$

$$U = RI_0, R = Z \text{ - تعبير التوتر الفعال بين مربطي الدارة RLC :}$$

$$Q = \frac{L\omega_0}{R} = \frac{1}{RC\omega_0} \text{ ولدينا}$$

$$Q = \frac{L\omega_0 I_0}{RI_0} = \frac{I_0}{RC\omega_0 I_0}$$

$$Q = \frac{U_L}{U} = \frac{U_C}{U}$$

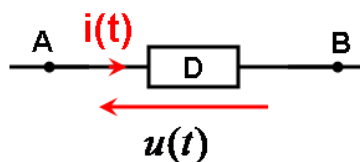
وعند الرنين تكون Q كبيرة وهذا يعني أن  $U_C > U$  و  $U_L > U$  مما يدل أنه عند الرنين يظهر فرط التوتر و هي ظاهرة تشكل بعض

المخاطر (انبعاث الشرارات و اتلاف بعض عناصر الدارة : مكثف , وشيعية )

**IV - القدرة في النظام المتناوب :**

**1 - القدرة اللحظية : puissance instantanée**

نعتب ثنائي قطب AB يمر فيه تيار كهربائي شدته اللحظية  $i(t) = \sqrt{2}I \cos(\omega t)$  و التوتر اللحظي  $u(t) = \sqrt{2}U \cos(\omega t + \varphi)$  :



$$P(t) = u(t).i(t)$$

القدرة اللحظية التي يتبادلها هي :

$$P(t) = \sqrt{2}U \cos(\omega t + \varphi) \cdot \sqrt{2}I \cos(\omega t)$$

$$P(t) = 2UI \cos(\omega t + \varphi) \cdot \cos(\omega t)$$

$$P(t) = \frac{2UI}{2} [\cos(\omega t + \varphi + \omega t) + \cos(\omega t + \varphi - \omega t)]$$

$$P(t) = UI [\cos(2\omega t + \varphi) + \cos(\varphi)]$$

إن نلاحظ أن القدرة اللحظية دالة جيبية نبضها هو  $2\omega$  ودورها هو  $\frac{T}{2}$  حيث  $T$  دور  $i(t)$  و  $u(t)$

## 2 – القدرة المتوسطة : *puissance moyenne*

القدرة المتوسطة أو القدرة النشيطة هي مجموع القدرات اللحظية المستهلكة من طرف ثنائي قطب خلال دور واحد  $T$ .

$$P = \frac{1}{T} \int_0^T P(t) dt$$

$$P = \frac{1}{T} \int_0^T UI [\cos(\varphi) + \cos(2\omega t + \varphi)] dt$$

$$P = \frac{UI}{T} \cos \varphi \int_0^T dt + \frac{UI}{T} \int_0^T \cos(2\omega t + \varphi) dt$$

$$P = \frac{UI}{T} \cos \varphi [t]_0^T + \frac{UI}{T} \frac{1}{2\omega} [\sin(2\omega t + \varphi)]_0^T$$

مع  $\sin 4\pi + \varphi = \sin \varphi$   $P = UI \cos \varphi + \frac{UI}{4\pi} [\sin(4\pi + \varphi) - \sin(\varphi)]$

$$P = UI \cos \varphi$$

- يسمى الجداء  $S = UI$  القدرة الظاهرية

- يسمى المعامل  $\cos \varphi$  معامل القدرة

❖ ملحوظة :

لدينا الدارة المتوالية RLC :

$$Z = \frac{U_m}{I_m} = \frac{U}{I} \text{ و } U = Z.I \text{ و } \cos \varphi = \frac{R}{Z}$$

$$P = UI \cos \varphi = UI \cdot \frac{R}{Z} = \frac{U.R.I.I}{U} : \text{ القدرة المتوسطة المستهلكة :}$$

$$P = R.I^2 : \text{ القدرة المستهلكة من طرف مقاومة } R \text{ بمفعول جول}$$

$$P = (R + r)I^2 \text{ في حالة } r \neq 0$$