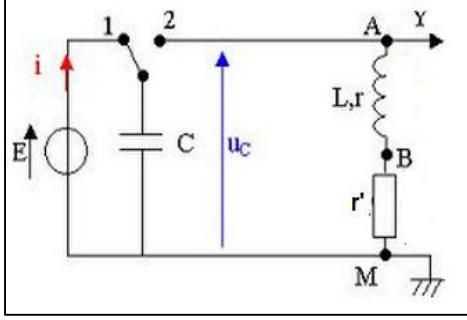


التذبذبات الحرة في دارة RLC متوالية

1-تفريغ مكثف في وشيعة :

1-الدراسة التجريبية :



نجز التركيب التجريبي الممثل في الشكل جانبه والمتكون من مولد توتر مستمر قابل للضبط ، مكثف ، وشيعة و موصل أومي مقاومتها r' قابلة للضبط .

نضع في البداية $r' = 0$ ونؤرجح قاطع التيار الى الموضع 1 ومنتظر الوقت الكافي لشحن المكثف تحت التوتر E .

نؤرجح قاطع التيار الى الموضع 2 فنحصل على دارة RLC متوالية مقاومتها الكلية $R = r + r'$.

نعين على شاشة راسم التذبذب التوتر بين مربطي المكثف خلال التفريغ .

2-أنظمة التذبذبات الحرة :

حسب قيمة المقاومة R يوجد ثلاث أنظمة :

• نظام دوري :

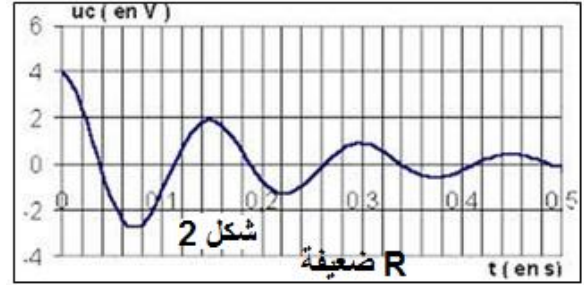
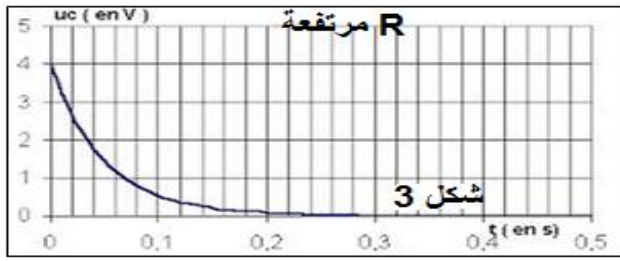
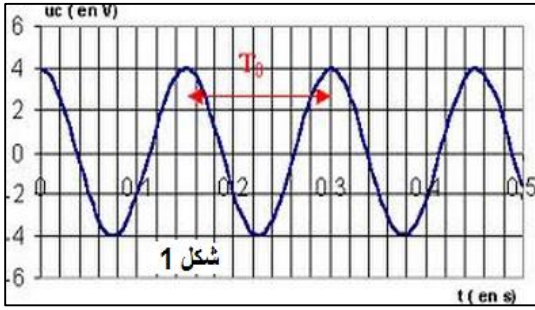
عندما تكون مقاومة الدارة منعدمة ، تكون التذبذبات حرة وغير مخمدة الشكل 1

• نظام شبه دوري :

يكون تفريغ المكثف مصحوبا بتذبذبات حرة ومخمدة : وسعها يتناقص مع الزمن . يتعلق الامر بنظام شبه دوري الشكل 2 .

• نظام لا دوري :

يكون تفريغ المكثف بدون تذبذب ، ينعدم التوتر تدريجيا بدون تغير في الاشارة . يتعلق الأمر بنظام لا دوري الشكل 3



ملاحظة وتفسير :

-مع تزايد المقاومة R تزداد ظاهرة الخمود .

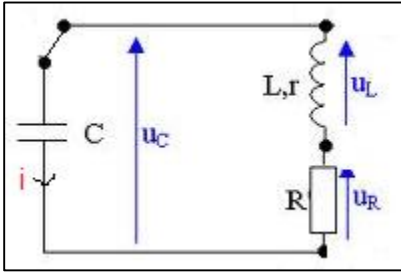
-وسع التذبذبات $u_C(t)$ يتناقص خلال الزمن نقول إن التذبذبات مخمدة كما أن التوتر $u_C(t)$ متناوب لكن ليس بدالة دوية نقول إن التذبذبات شبه دورية تتميز بشبه الدور T .

-التذبذبات تتم دون أن نزود الدارة RLC بالطاقة نقول إن التذبذبات حرة .

ملحوظة :

النظام الحرج يفصل بين النظام شبه الدوري و اللادوري ، نحصل عليه عندما تكون للدارة أصغر قيمة للمقاومة تمكن من الحصول على $u_C(t) > 0$.

3-المعادلة التفاضلية لدارة RLC متوالية :



قانون إضافية التوترات :

$$u_L + u_R + u_C = 0$$

$$L \frac{di}{dt} + ri + Ri + u_C = 0$$

نعلم أن: $i = \frac{dq}{dt}$ و $q = C \cdot u_C$ وبالتالي: $i = C \frac{du_C}{dt}$

$$\frac{di}{dt} = C \frac{d^2 u_C}{dt^2} \text{ و}$$

نحصل على :

$$LC \frac{d^2 u_C}{dt^2} + (R + r) \frac{du_C}{dt} + u_C = 0$$

نضع: $R_t = R + r$

المعادلة التفاضلية لدارة RLC:

$$\frac{d^2 u_C}{dt^2} + \frac{R_t}{L} \cdot \frac{du_C}{dt} + \frac{1}{LC} \cdot u_C = 0$$

المقدار المسؤول عن الخمود هو $\frac{R_t}{L} \cdot \frac{du_C}{dt}$

II-الدراسة النظرية لدارة المثالية LC :

1-المعادلة التفاضلية للدارة المثالية LC :

1.1-تعريف

نسمي الدارة المكونة من مكثف سعته C ووشية معامل تحريضها L مقاومتها منعدمة بالدارة المثالية.

حيث تكون التذبذبات الكهربائية الحرة الغير مخمدة لدارة مثالية LC جيبيه .

1.2-المعادلة التفاضلية :

حسب قانون إضافية التوترات :

$$u_L + u_C = 0$$

$$L \frac{di}{dt} + u_C = 0$$

$$LC \frac{d^2 u_C}{dt^2} + u_C = 0$$

المعادلة التفاضلية التي يحققها التوتر u_C لدارة مثالية .

$$\frac{d^2 u_C}{dt^2} + \frac{1}{LC} \cdot u_C = 0 \quad (1)$$

1.3-حل المعادلة التفاضلية :

حل المعادلة التفاضلية (1) يكتب على الشكل $u_C(t) = U_m \left(\frac{2\pi}{T_0} t + \varphi \right)$

حيث :

U_m : وسع التذبذبات ب (V)

T_0 : الدور الخاص ب (s)

φ : الطور عند أصل التواريخ (t=0) ب (rad)

$\left(\frac{2\pi}{T_0} t + \varphi \right)$ الطو عند الحظة t ب (rad)

المقادير U_m و φ تحدد باستعمال الشروط البدئية : $i(0)$ و $u_C(0)$.
يمكن كتابة حل المعادلة التفاضلية على الشكل التالي :
 $u_C(t) = U_m \cos(\omega_0 t + \varphi)$ حيث $\omega_0 = \frac{2\pi}{T_0}$ ← النبض الخاص ($rad.s^{-1}$)

2- تعبير الدور الخاص :

لدينا :

$$\begin{cases} u_C(t) = U_m \cos(\omega_0 t + \varphi) \\ \frac{du_C}{dt} = -U_m \cdot \omega_0 \sin(\omega_0 t + \varphi) \\ \frac{d^2 u_C}{dt^2} = -U_m \cdot \omega_0^2 \sin(\omega_0 t + \varphi) = -\omega_0^2 \cdot u_C(t) \end{cases}$$

نعوض في المعادلة التفاضلية :

$$\frac{d^2 u_C}{dt^2} + \frac{1}{LC} \cdot u_C = 0 \Rightarrow -\omega_0^2 \cdot u_C + \frac{1}{LC} \cdot u_C = 0 \Rightarrow u_C \left(-\omega_0^2 + \frac{1}{LC} \right) = 0$$

$$-\omega_0^2 + \frac{1}{LC} = 0 \Rightarrow \omega_0^2 = \frac{1}{LC} \Rightarrow$$

$$\omega_0 = \frac{1}{\sqrt{L \cdot C}}$$

النبض الخاص :

$$T_0 = \frac{2\pi}{\omega_0} \quad \text{لدينا}$$

الدور الخاص :

$$T_0 = 2\pi \sqrt{L \cdot C}$$

تطبيق :

1- بين أن ل T_0 بعد زمني .

2- حدد U_m و φ عند $t=0$.

الحل :

1- معادلة الأبعاد :

$$[T] \sqrt{[L][C]}$$

نعلم أن:

$$\begin{cases} [L] = \frac{[U][t]}{[I]} \\ [C] = \frac{[I][t]}{[U]} \end{cases} \Rightarrow [T] = \sqrt{\frac{[U][t]}{[I]} \cdot \frac{[I][t]}{[U]}} \Rightarrow [T] = [t]$$

نستنتج أن ل T_0 بعد زمني.

2- تحديد U_m و φ .

$$\begin{cases} u_C(t) = U_m \cos\left(\frac{2\pi}{T_0} t + \varphi\right) \\ i(t) = C \frac{du_C}{dt} = -\left(\frac{2\pi}{T_0}\right) C U_m \sin\left(\frac{2\pi}{T_0} t + \varphi\right) \end{cases} \quad \text{لدينا}$$

حسب الشروط البدئية : $i(0) = 0$ و $u_C(0) = E$

$$\begin{cases} u_C(0) = U_m \cos \varphi = E \\ i(0) = -\left(\frac{2\pi}{T_0}\right) C U_m \sin \varphi = 0 \end{cases} \Rightarrow \begin{cases} \cos \varphi = \frac{E}{U_m} > 0 \\ \sin \varphi = 0 \end{cases} \Rightarrow \begin{cases} \cos \varphi = \frac{E}{U_m} > 0 \\ \varphi = \pi \text{ أو } \varphi = 0 \end{cases}$$

الحل الانسب هو $\varphi = 0$ لان $\cos \varphi > 0$ ومنه $\frac{E}{U_m} = 1$ أي $U_m = E$

$$u_c(t) = E \cdot \cos\left(\frac{2\pi}{T_0} t\right) \quad \text{نكتب :}$$

3-تعبير الشحنة q وشدة التيار الكهربائي :

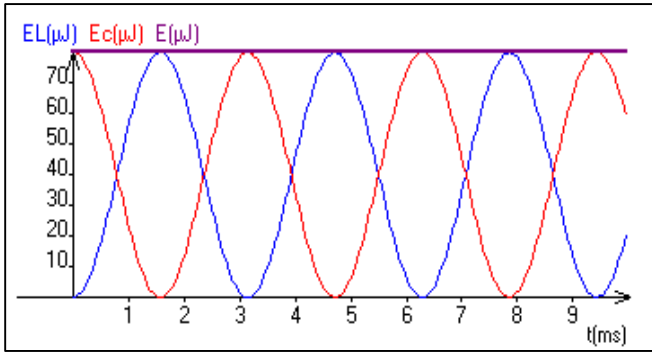
$$q(t) = CU_m \cos\left(\frac{2\pi}{T_0} t + \varphi\right) \quad \text{لدينا } q(t) = Cu_c(t) \text{ وبالتالي :}$$

$$q(t) = Q_m \cos\left(\frac{2\pi}{T_0} t + \varphi\right)$$

$$i(t) = -\left(\frac{2\pi}{T_0}\right) CU_m \sin\left(\frac{2\pi}{T_0} t + \varphi\right) = \left(\frac{2\pi}{T_0}\right) CU_m \cos\left(\frac{2\pi}{T_0} t + \varphi + \frac{\pi}{2}\right)$$

$$i(t) = I_m \cos\left(\frac{2\pi}{T_0} t + \varphi + \frac{\pi}{2}\right)$$

$$I_m = \left(\frac{2\pi}{T_0}\right) CU_m \text{ مع}$$



III-انتقال الطاقة بين المكثف والوشية :

1-تعبير الطاقة الكلية للدارة المثالية LC :

-تكون الطاقة الكلية في دارة مثالية ثابتة وتساوي الطاقة البدئية المخزونة في المكثف .

-خلال التذبذبات غير المخمدة يحدث تبادل طاقي بين المكثف والوشية حيث تتحول الطاقة الكهربائية في المكثف الى طاقة مغناطيسية في الوشية أو العكس دون تبدد في الطاقة.

-الطاقة الكلية في دارة مثالية LC هي مجموع الطاقة الكهربائية للمكثف والطاقة المغناطيسية للوشية :

$$E_T = E_e + E_m = \frac{1}{2} C u_c^2 = \frac{1}{2} L i^2$$

$$\left(\frac{2\pi}{T_0}\right)^2 = \frac{1}{LC} \quad \text{و} \quad i(t) = -CU_m \frac{2\pi}{T_0} \sin\left(\frac{2\pi}{T_0} t + \varphi\right) \quad \text{و} \quad u_c(t) = U_m \cos\left(\frac{2\pi}{T_0} t + \varphi\right) \quad \text{لدينا}$$

$$E_T = \frac{1}{2} C \left[U_m \cos\left(\frac{2\pi}{T_0} t + \varphi\right) \right]^2 + \frac{1}{2} L \left[-CU_m \frac{2\pi}{T_0} \sin\left(\frac{2\pi}{T_0} t + \varphi\right) \right]^2$$

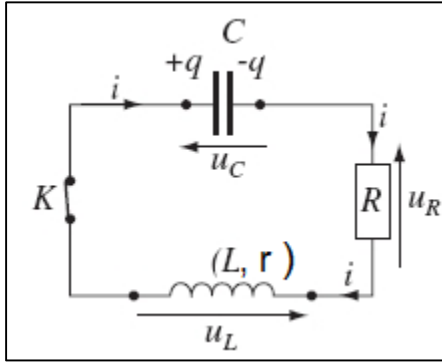
$$E_T = \frac{1}{2} CU_m^2 \left[\cos^2\left(\frac{2\pi}{T_0} t + \varphi\right) + LC \left(\frac{2\pi}{T_0}\right)^2 \sin^2\left(\frac{2\pi}{T_0} t + \varphi\right) \right]$$

$$E_T = \frac{1}{2} CU_m^2 \left[\cos^2\left(\frac{2\pi}{T_0} t + \varphi\right) + LC \cdot \frac{1}{LC} \sin^2\left(\frac{2\pi}{T_0} t + \varphi\right) \right]$$

$$E_T = \frac{1}{2} CU_m^2 \left[\cos^2\left(\frac{2\pi}{T_0} t + \varphi\right) + \sin^2\left(\frac{2\pi}{T_0} t + \varphi\right) \right]$$

$$\text{إذن الطاقة الكلية تحفظ .} \quad E_T = \frac{1}{2} CU_m^2 = Cte$$

2- طاقة الدارة المتوالية RLC:



حسب قانون إضافية التوترات : $u_L + u_R + u_C = 0$ أي : $L \frac{di}{dt} + Ri + \frac{q}{C} = 0$ (1) $\Leftrightarrow L \frac{di}{dt} + Ri + \frac{q}{C} = 0$
الطاقة الكلية للدارة :

$$E_T = \frac{1}{2} \frac{q^2}{C} + \frac{1}{2} Li^2$$

مشتقة الطاقة الكلية بالنسبة للزمن :

$$\frac{dE_T}{dt} = \frac{q}{C} \cdot \frac{dq}{dt} + Li \frac{di}{dt} = i \left(\frac{q}{C} + L \frac{di}{dt} \right)$$

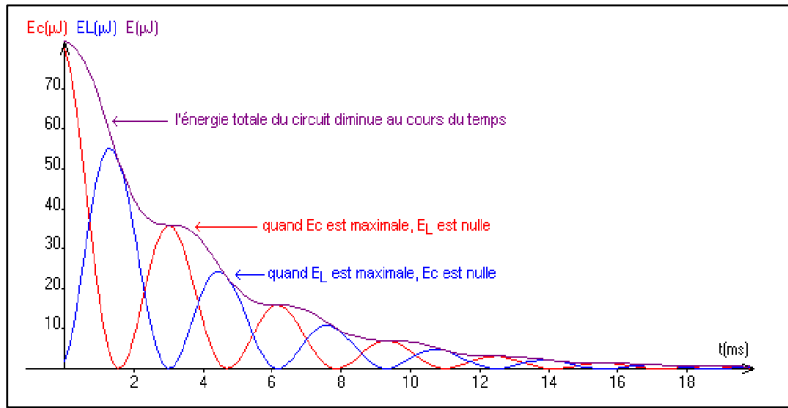
باعتبا العلاقة (1) :

$$\frac{dE_T}{dt} = -R \cdot i^2 < 0$$

-تتناقص الطاقة الكلية للدارة RLC تدريجيا مع

الزمن بسبب مفعول جول .

-تتبدد الطاقة بمفعول جول خلال التبادل الطاقوي بين المكثف و الوشيعة .



IV- صيانة التذبذبات الحرة في دارة RLC:

لصيانة التذبذبات الحرة في دارة RLC ينبغي تعويض الطاقة المبددة بمفعول جول . ويتم ذلك باستعمال مولد يطبق توترا متناسبا مع شدة التيار $u_G = R_0 \cdot i$

حسب قانون إضافية التوترات :

$$U_G = u_L + u_R + u_C$$

$$R_0 i = L \frac{di}{dt} + ri + Ri + u_C$$

$$L \frac{di}{dt} + (R + r - R_0)i + u_C = 0$$

$$\frac{d^2 q}{dt^2} + \left(\frac{R_T - R_0}{L} \right) \cdot \frac{dq}{dt} + \frac{1}{L \cdot C} \cdot q = 0$$

مع $R_T = R + r$ المقاومة الكلية للدارة .

في الحالة $R_T = R_0$ تصبح المعادلة التفاضلية : $\frac{d^2 q}{dt^2} + \frac{1}{L \cdot C} \cdot q = 0$

وهي المعادلة التفاضلية لدارة LC (مقاومتها منعدمة).

في هذه الحالة يتصرف التركيب كدارة LC تذبذباتها جيبيية .

