

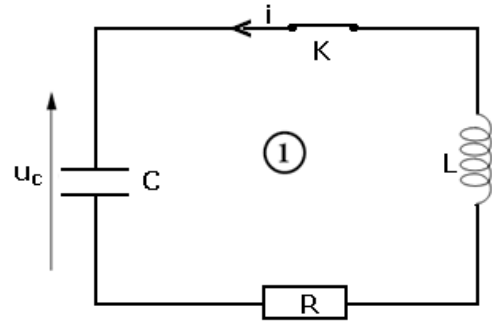
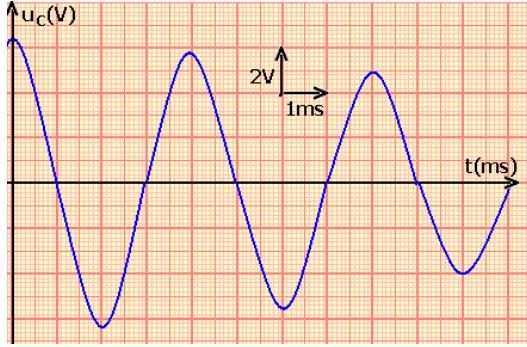
التذبذبات الحرة في دائرة RLC متوالية .

السنة الثانية بكالوريا علوم فيزيائية وعلوم رياضية .

تمرين 1

نركب مكثفا مشحونا بين مبرطي ثنائي قطب RL . الشكل (1) .
يمثل الشكل (2) تغيرات التوتر $u_C(t)$ بين مبرطي المكثف .

- 1 - انقل الشكل (1) وبين عليه كيفية ربط كاشف التذبذب لمعاينة التوتر $u_C(t)$.
- 2 - ما هو نظام التذبذبات ؟
- 3 - حدد شبه الدور T .
- 4 - علما أن سعة المكثف المستعمل هي $C=1\mu F$ حدد معامل التحريض الذاتي للوشية . نعتبر أن شبه الدور T يساوي الدور الخاص .



تمرين 2

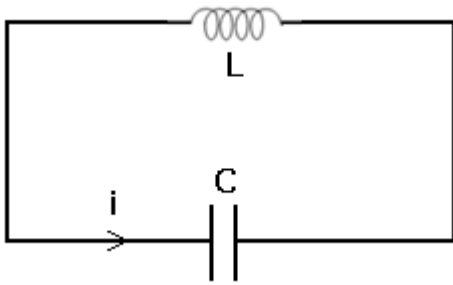
نعتبر الدارة المكونة من مكثف سعته C ووشية معامل تحريضها الذاتي L وقاطع التيار K . المقاومة الكلية للدارة منعدمة . نشحن المكثف بحيث يحمل أحد لبوسيه كمية الكهرباء Q_0 ثم نغلق قاطع التيار K .

- 1 - أرسم تبيانة التركيب التجريبي .
- 2 - حدد تعبير $i(t)$ علما أن $q(t) = Q_0 \cos\left(\frac{2\pi}{T}t\right)$ /

3 - عبر عن الطاقة الكلية للدارة عند اللحظة t بطريقتين .

تمرين 3

نعتبر مكثفا سعته $C=47,0nF$ مشحونا مسبقا تحت توتر مستمر $U_0=6,0V$. نصل مبرطي المكثف بوشية معامل تحريضها الذاتي $L=65mH$ ومقاومتها مهملة ، المنحى الموجب لمرور التيار الكهربائي ممثل في الشكل أسفله :



- 1 - أنقل التبيانة ومثل عليها التوتر $u_C(t)$ بين مبرطي المكثف والتوتر $u_L(t)$ بين مبرطي الوشية في الاصطلاح مستقبلا .
- 2 - اوجد المعادلة التفاضلية التي يحققها التوتر $u_C(t)$.

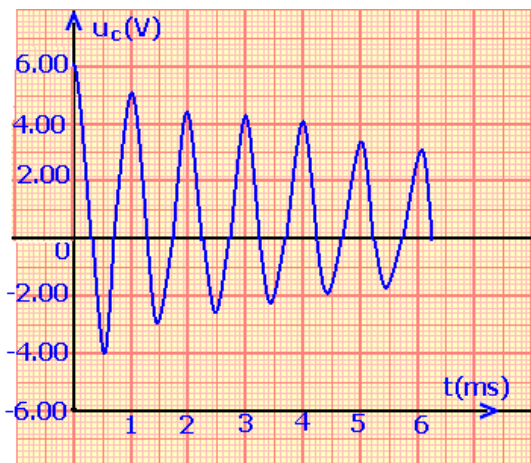
3 - حل المعادلة التفاضلية هو $u_C(t) = U_m \cos\left(\frac{2\pi}{T_0}t\right)$. حدد

قيمتي U_m و T_0 .

تمرين 4

نشحن مكثفا سعته $C=0,25\mu F$ بواسطة مولد قوته الكهرومحرركة $E=6,0V$ ، ونركبه عند اللحظة $t=0$ بين مبرطي وشية معامل تحريضها الذاتي L ومقاومتها r .

نعاين بواسطة راسم التذبذب تغيرات التوتر $u_C(t)$ بين مبرطي المكثف ، فنحصل على الشكل أسفله :



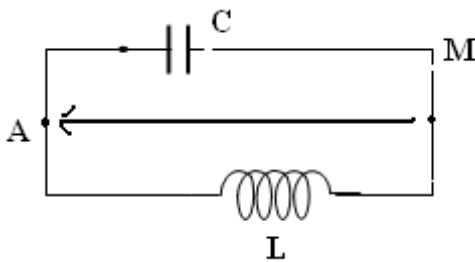
- 1 - ما نظام الذبذبات الملاحظ ؟
- 2 - كيف تفسر خمود هذه الذبذبات ؟
- 3 - أوجد المعادلة التفاضلية التي يحققها التوتر u_C بين مربطي المكثف .
- 4 - عين مبيانيا شبه الدور T للذبذبات .
- 5 - نعتبر المقاومة r منعدمة .
- 5 - 1 أكتب في هذه الحالة المعادلة التفاضلية التي يحققها التوتر u_C .
- 5 - 2 حل هذه المعادلة هو : $u_C(t) = U_m \cos(\alpha t + \varphi)$. ما تعبير كل من U_m, φ, α ؟
- 5 - 3 استنتج تعبير كل من الشحنة $q(t)$ للمكثف وشدة التيار $i(t)$ المار في الدارة .
- 5 - 4 أعط تعبير الدور الخاص T_0 للذبذبات .
- 6 - أحسب قيمة معامل التحريض الذاتي L للوشية ، علما أن شبه الدور T يساوي شبه الدور الخاص T_0 .
- 7 - لصيانات الذبذبات ، نركب على التوالي في الدارة RLC مولد يزودها بتوتر $u_0 = R_0 i$. ما قيمة المقاومة R_0 التي تمكن من الحصول على ذبذبات جيبيية ؟

تمرين 5

- نعتبر مكثفا سعته C مشحونا تحت توتر E .
 عند اللحظة $t=0$ نربط المكثف بوشية معامل تحريضها الذاتي L ومقاومتها r .
- 1 - نعتبر مقاومة الوشية مهملة .
 - 1 - 1 أوجد المعادلة التفاضلية التي يحققها التوتر u_C بين مربطي المكثف .
 - 1 - 2 حل هذه المعادلة هو : $u_C(t) = E \cos\left(\frac{2\pi}{T}t + \varphi\right)$. أوجد تعبير الطاقة الكلية ξ_t وبين أنها ثابتة .
 - 2 - في الحقيقة ، مقاومة الوشية r غير مهملة .
 - 2 - 1 أوجد ، في هذه الحالة ، المعادلة التفاضلية التي يحققها التوتر $u_C(t)$.
 - 2 - 2 باستعمال هذه المعادلة بين أن : $\frac{d\xi_t}{dt} = -ri^2$ حيث : ξ_t الطاقة الكلية للدارة عند اللحظة t و i شدة التيار المار في الدارة عند اللحظة t . ماذا تستنتج ؟

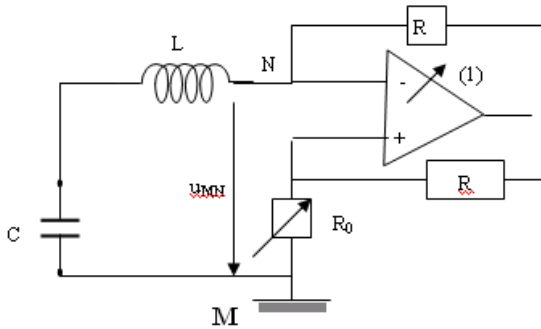
تمرين 6

- نشحن مكثف سعته $C=0.1\mu F$ تحت توتر $U_0=12V$ ثم نركبه عند اللحظة $t=0$ بين مربطي وشية ذات معامل تحريض $L=1.0H$ ومقاومة نفترض أنها مهملة.
- 1 - اثبت المعادلة التفاضلية التي تحققها شحنة المكثف q (شحنة اللبوس المرتبط بالنقطة A)
 - 2 - عبر عن الشحنة q بدلالة الزمن t
 - 3 - احسب الدور الخاص T_0 ثم مثل التوتر u_{AM} بدلالة الزمن في



المجال $[0ms, 6ms]$

- 4 - في هذه الحالة نأخذ بعين الاعتبار مقاومة الوشية بحيث قيمتها $r=350\Omega$ ولصيانة التذبذبات ننجز التركيب التالي :



- أ - ما اسم المركبة (1) في هذا التركيب ؟
- ب - باعتبار أن المضمخ العملياتي كاملا بين أن $u_{MN} = -R_0 i$. ما هي القيمة الدنوية للحصول على تذبذبات مصانة ؟

تمرين 7

- نعتبر التركيب الممثل في الشكل أسفله حيث $L=0,8H$ و $C=0,4\mu F$ و $U_0=12V$.
 نحتفظ بقاطع التيار K_2 مفتوحا ونغلق قاطع التيار K_1 ثم نفتحه بعد لحظات .

- 1 - أحسب الشحنة القصوى للمكثف وعين على التبيانة اللبوس الذي يحمل الشحنة الموجبة .
 2 - عند اللحظة $t=0$ نفتح قاطع التيار K_1 ونغلق قاطع التيار K_2 .
 2 - 1 حدد عند اللحظة $t=0$ قيمة التوتر u_0 للتوتر u_{AB} وقيمة الشدة i_0 للتيار في الدارة LC .

2 - 2 أثبت المعادلة التفاضلية للدارة : $\frac{d^2u}{dt^2} + \frac{1}{LC}u = 0$

- 2 - 3 تحقق من أن حل هذه المعادلة يكتب على الشكل التالي : $u_C(t) = U_m \cos(\omega_0 t + \varphi)$. أحسب U_m, φ .
 2 - 4 حدد قيمة الدور الخاص T_0 واحسب عند اللحظات

$$T_0, \frac{3T_0}{4}, \frac{T_0}{2}, \frac{T_0}{4}, 0$$

أ - شحنة q للبوس A .

ب - الشدة i للتيار في الوشيعة .

ج - مثل في نفس المبيان $i(t)$ و $q(t)$.

- 2 - 5 عبر عن الطاقة الكهرومغناطيسية ξ_e والطاقة المغناطيسية ξ_m بدلالة الزمن t .

مثل في نفس المبيان ξ_e و ξ_m على المنحنيين .

