

**EXERCICE 1**

La modulation d'amplitude est obtenue en utilisant un circuit intégré multiplieur .

On applique à l'entrée  $E_1$  du circuit intégré multiplieur une tension  $p(t)$  qui correspond au signal porteur, et à l'entrée  $E_2$  la tension  $s(t)+U_0$  avec  $s(t)$  la tension correspondant au signal modulant à transmettre et  $U_0$  la composante continue (figure 4).

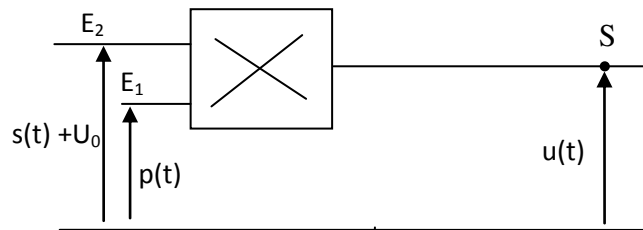


Figure 4

On obtient à la sortie S du circuit la tension  $u(t)$  correspondant au signal modulé en

amplitude .L'expression de cette tension est :  $u(t)=k.p(t).(s(t)+U_0)$  où  $s(t)=S_m.\cos(2\pi f_s t)$  et  $p(t)=P_m.\cos(2\pi f_p t)$  et  $k$  une constante qui caractérise le circuit intégré multiplieur .

1- La tension modulée en amplitude peut s'écrire sous la forme :  $u(t)=A \left[ \frac{m}{S_m} s(t)+1 \right] .\cos(2\pi f_p t)$  avec  $A=k.P_m.U_0$  et  $m = \frac{S_m}{U_0}$  le taux de modulation.

Trouver l'expression du taux de modulation  $m$  en fonction de  $U_{max}$  et  $U_{min}$  avec  $U_{max}$  la valeur maximale de l'amplitude de  $u(t)$  et  $U_{min}$  la valeur minimale de son amplitude.

2- Quand aucune tension n'est appliquée sur l'oscilloscope, les traces du spot sont confondues avec l'axe médian horizontal de l'écran. On visualise la tension  $u(t)$  et on obtient l'oscillogramme de la figure 5.

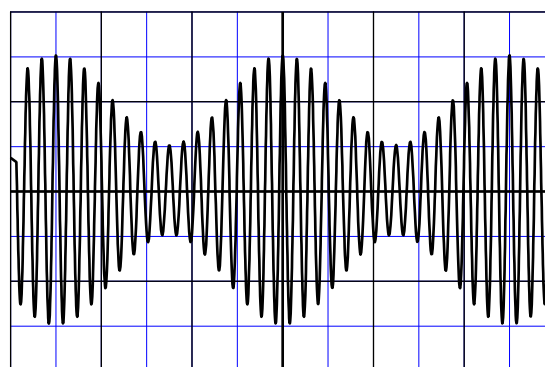


Figure 5

- Sensibilité horizontale  $20\mu s.div^{-1}$  ; -Sensibilité verticale :  $1 V.div^{-1}$  .

Déterminer  $f_p$ ,  $f_s$  et  $m$ . Que peut-on en déduire à propos de la qualité de la modulation ?

**EXERCICE 2**

Pour transmettre un signal sinusoïdal  $s(t)$  on utilise un multiplieur.

On applique à l'entrée  $E_1$  du multiplieur un signal de tension  $u(t)=s(t)+V_0$  avec  $V_0$  la tension continue de décalage , et on applique à l'entrée  $E_2$  une tension  $p(t)$  d'une onde porteuse ( figure 5).

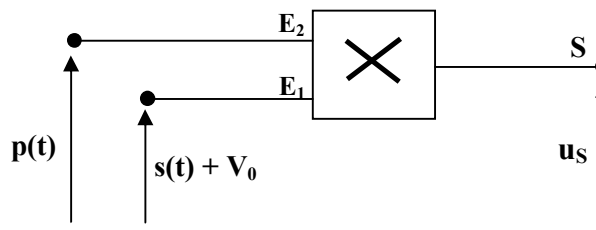


Figure 5

On obtient à la sortie S du multiplieur la tension

modulée en amplitude  $u_s(t)$  telle que :  $u_s(t) = A[1+0,6\cos(10^4\pi.t)].\cos(2.10^5\pi.t)$  .

3.1- Montrer que la modulation d'amplitude obtenue est bonne .

3.2- La démodulation d'amplitude est réalisée à l'aide du montage de la figure 6.

La partie 1 du montage comprend la bobine ( $b'$ ) et un condensateur de capacité  $C_0$  réglable entre les deux valeurs  $6.10^{-12} F$  et  $12.10^{-12} F$  .

Le conducteur ohmique utilisé dans la partie 2 du montage a une résistance  $R_1=30k\Omega$  .

a- Montrer que l'utilisation de la bobine ( $b'$ ) dans le montage permet à la partie 1 du montage de sélectionner le signal  $u_s(t)$ .

b- On veut obtenir une bonne détection d'enveloppe en utilisant l'un des condensateurs de capacités :

$10 nF$  ;  $5 nF$  ;  $0,5 nF$  ;  $0,1 nF$  . Déterminer la capacité du condensateur qui convient .

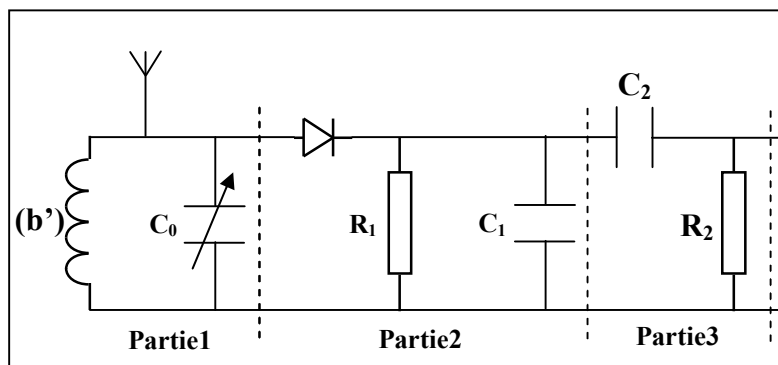
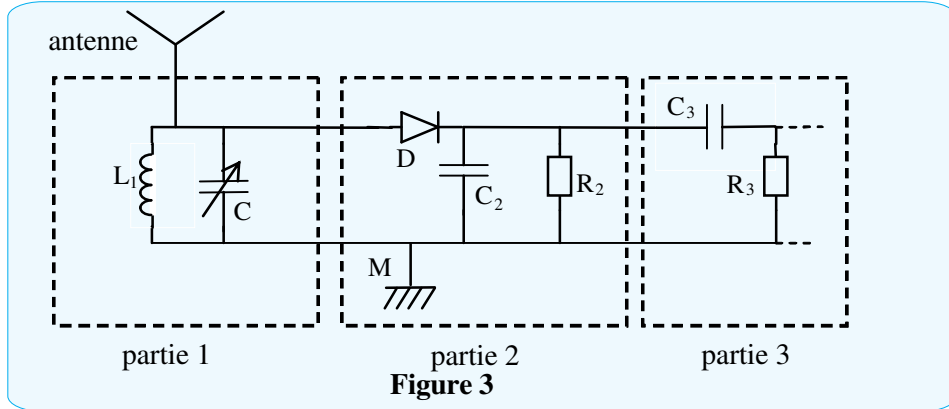


Figure 6

**EXERCICE 3**

Pour recevoir une onde radio, modulée en amplitude de fréquence  $f_0 = 594\text{kHz}$ , on utilise le dispositif simplifié représenté par le schéma de la figure 3.



Parmi les réponses proposées préciser, sans aucune justification, la réponse juste :

1. La partie 1 du dispositif comporte une antenne et une bobine d'inductance  $L_1 = 1,44\text{mH}$  et de résistance négligeable qui est montée en parallèle avec un condensateur de capacité  $C$  variable.

1.1. La partie 1 sert à :

- recevoir et sélectionner l'onde
- éliminer la composante continue
- éliminer la porteuse
- moduler l'onde

1.2. Pour capter l'onde radio de la fréquence  $f_0$ , la capacité  $C$  doit être fixée sur la valeur :

- $499\text{pF}$
- $49,9\text{pF}$
- $4,99\text{pF}$
- $0,499\text{pF}$

2. La partie 2 joue le rôle du détecteur d'enveloppe. La capacité du condensateur utilisé dans cette partie est  $C_2 = 50\text{nF}$ .

2.1. La dimension du produit  $R_2.C_2$  est :

- $[L]$
- $[T]$
- $[T^{-1}]$
- $[I]$

2.2. La moyenne des fréquences des ondes sonores est  $1\text{kHz}$ . La valeur de la résistance  $R_2$  qui permet d'avoir une bonne démodulation de l'onde radio étudiée est:

- $20\text{k}\Omega$
- $5\text{k}\Omega$
- $35\Omega$
- $10\Omega$

**EXERCICE 4**

Les ondes sonores audibles ont une faible fréquence, leur transmission à des longues distances nécessite qu'elles soient modulante à une onde électromagnétique de haute fréquence. Cet exercice vise à étudier la modulation et la de demodulation.

**1 - Modulation**

On considère le montage représenté dans la figure 4 ;

- Le générateur  $(\text{GBF})_1$  applique à l'entrée  $E_1$  de la composante

électronique  $X$  une tension sinusoïdale  $u_1(t) = P_m \cdot \cos\left(\frac{2\pi \cdot t}{T_p}\right)$

Le générateur  $(\text{GBF})_2$  applique à l'entrée  $E_2$  de la composante

électronique  $X$  une tension sinusoïdale  $u_2(t) = U_0 + S(t)$

avec  $U_0$  la composante continue de la tension et

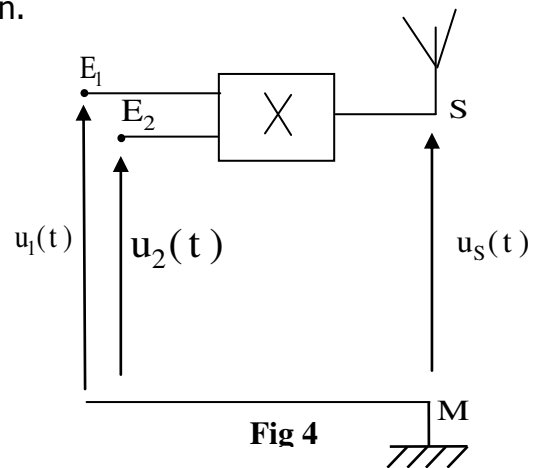
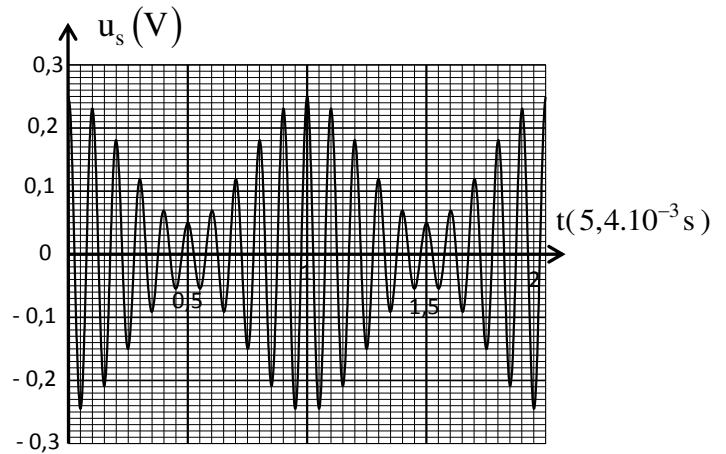


Fig 4

$$S(t) = S_m \cdot \cos\left(\frac{2\pi t}{T_s}\right)$$
 la tension correspondante

à l'onde qu'on désire transmettre.  
On visualise sur l'écran d'un oscilloscope la tension de sortie  $u_s(t) = k.u_1(t).u_2(t)$  avec k constante positive caractérisant la composante X, fig 5



**1.1-** Montrer que l'expression de la de la tension S'écrit sous la forme :

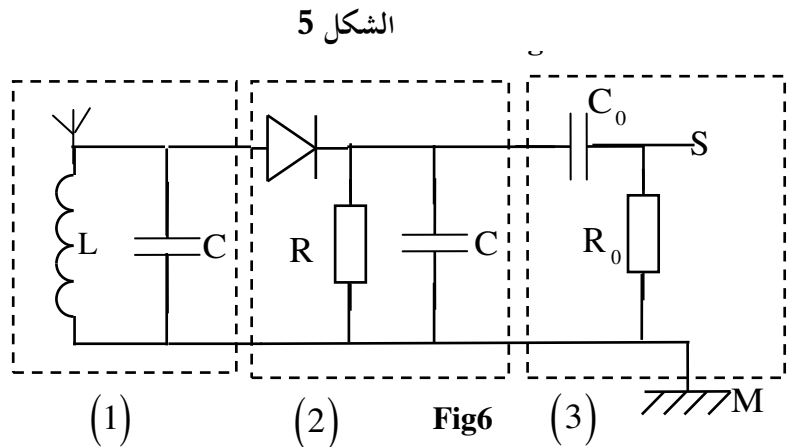
$$u_s(t) = A \left[ 1 + m \cos\left(\frac{2\pi t}{T_s}\right) \right] \cos\left(\frac{2\pi t}{T_p}\right)$$

et préciser l'expression de A et celle de m.

**1.2-** Calculer la valeur de m et déduire la qualité de la modulation.

**2 - Démodulation**

La figure 6 représente le montage utilisé dans un dispositif de réception constitué de



**EXERCICE 5**

**3- Modulation d'amplitude d'un signal sinusoïdal**

Afin d'obtenir un signal modulé en amplitude, on utilise un circuit intégré multiplieur X (fig.6). On applique à l'entrée :

-  $E_1$  : la tension  $u_1(t) = s(t) + U_0$  avec  $s(t) = S_m \cdot \cos(2\pi.f_s.t)$  représentant le signal informatif et  $U_0$  une composante continue de la tension.

-  $E_2$  : une tension sinusoïdale représentant la porteuse  $u_2(t) = U_m \cdot \cos(2\pi.F_p.t)$ .

La tension de sortie  $u_s(t)$  obtenue est  $u_s(t) = k.u_1(t).u_2(t)$  ; k est une constante qui dépend du circuit intégré X.

Rappel:  $\cos(a) \cdot \cos(b) = \frac{1}{2} [\cos(a + b) + \cos(a - b)]$

**3.1-** Montrer que  $u_s(t)$  s'écrit sous la forme :

$$u_s(t) = \frac{A.m}{2} \cdot \cos(2\pi.f_1.t) + A \cdot \cos(2\pi.f_2.t) + \frac{A.m}{2} \cdot \cos(2\pi.f_3.t)$$

où m est le taux de modulation et A une constante.

**3.2-** La figure 7 représente le spectre de fréquences formé de trois raies de la tension modulée  $u_s(t)$ . Déterminer m et la fréquence  $f_s$ . La modulation est-elle bonne ?

**3.3-** Pour une bonne réception du signal modulée, on utilise un circuit bouchon(circuit d'accord) formé d'une bobine d'inductance  $L_0 = 60$  mH et de résistance négligeable et de deux condensateurs , montés en série, de capacité  $C = 10 \mu F$  et  $C_0$ . Déterminer la valeur de  $C_0$ .

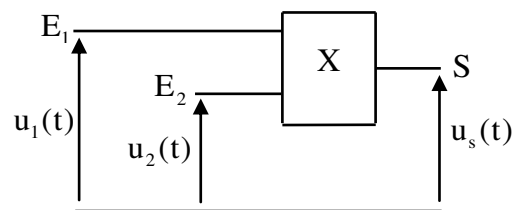


Figure 6

