

EXERCICES :MODULATION-DEMODULATION*Abdelhak Abouimad***EXERCICE NO 1***Les parties A, B et C sont indépendantes*

Pour émettre par radio les informations portées par un son quelconque, on les traduit d'abord en signal électrique, puis en onde électromagnétique.

A – Emission

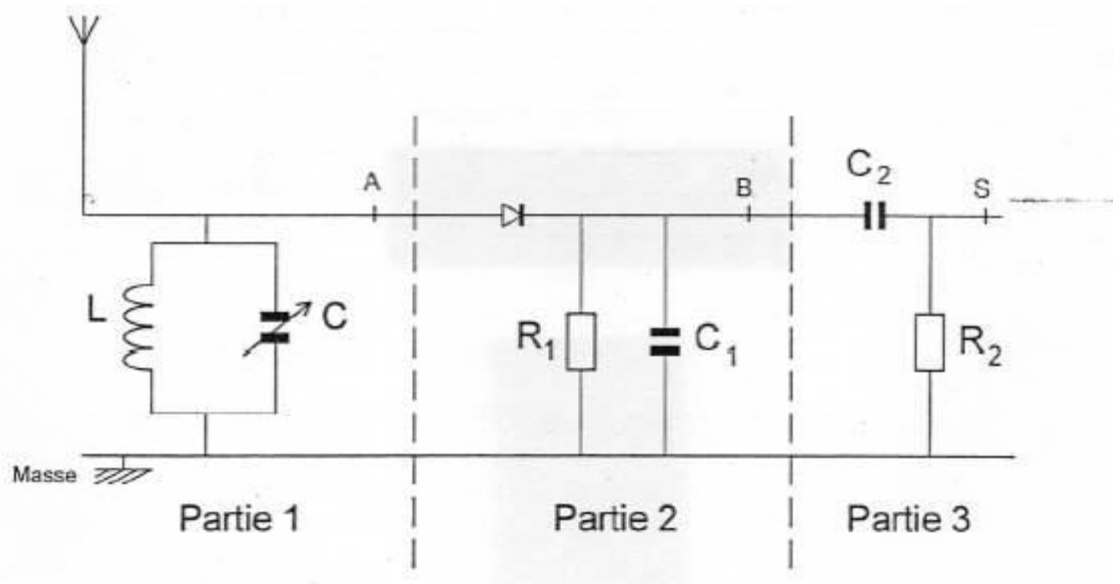
Pour cette étude, l'information est transportée par une modulation en amplitude de l'onde porteuse.

Pour chacune des trois questions suivantes, indiquer sans justification la proposition exacte.

1. Une telle onde modulée est caractérisée, au cours du temps, par :
 - a) Une amplitude constante et une fréquence constante.
 - b) Une amplitude variable, dont les variations dépendent du signal à transmettre, et une fréquence constante.
 - c) Une amplitude variable, dont les variations sont indépendantes du signal à transmettre, et une fréquence constante.
 - d) Une amplitude variable dont les variations dépendent du signal à transmettre et une fréquence variable.
2. La fréquence de la porteuse doit être :
 - a) Très inférieure à la fréquence du son à transmettre.
 - b) Légèrement inférieure à la fréquence du son à transmettre.
 - c) Très supérieure à la fréquence du son à transmettre.
 - d) Légèrement supérieure à la fréquence du son à transmettre.
3. Un son audible a une fréquence comprise entre :
 - a) 2 Hz et 2 kHz.
 - b) 20 Hz et 20 kHz.
 - c) 20 kHz et 200 kHz.
 - d) 20 MHz et 200 MHz.

B – Réception :

Un modèle de récepteur radio est représenté par le schéma simplifié ci-dessous dans lequel on distingue trois parties.



EXERCICES :MODULATION-DEMODULATION

Abdelhak Abouimad

1. Etude de la partie 1 du circuit :

a) Expliquer brièvement son rôle.

b) La bobine a une inductance L de 1,0 mH. Quelles doivent être les limites de la valeur de la capacité C du condensateur variable si on veut pouvoir capter des porteuses dont la fréquence soit comprise entre 1,0 kHz et 10 kHz ?

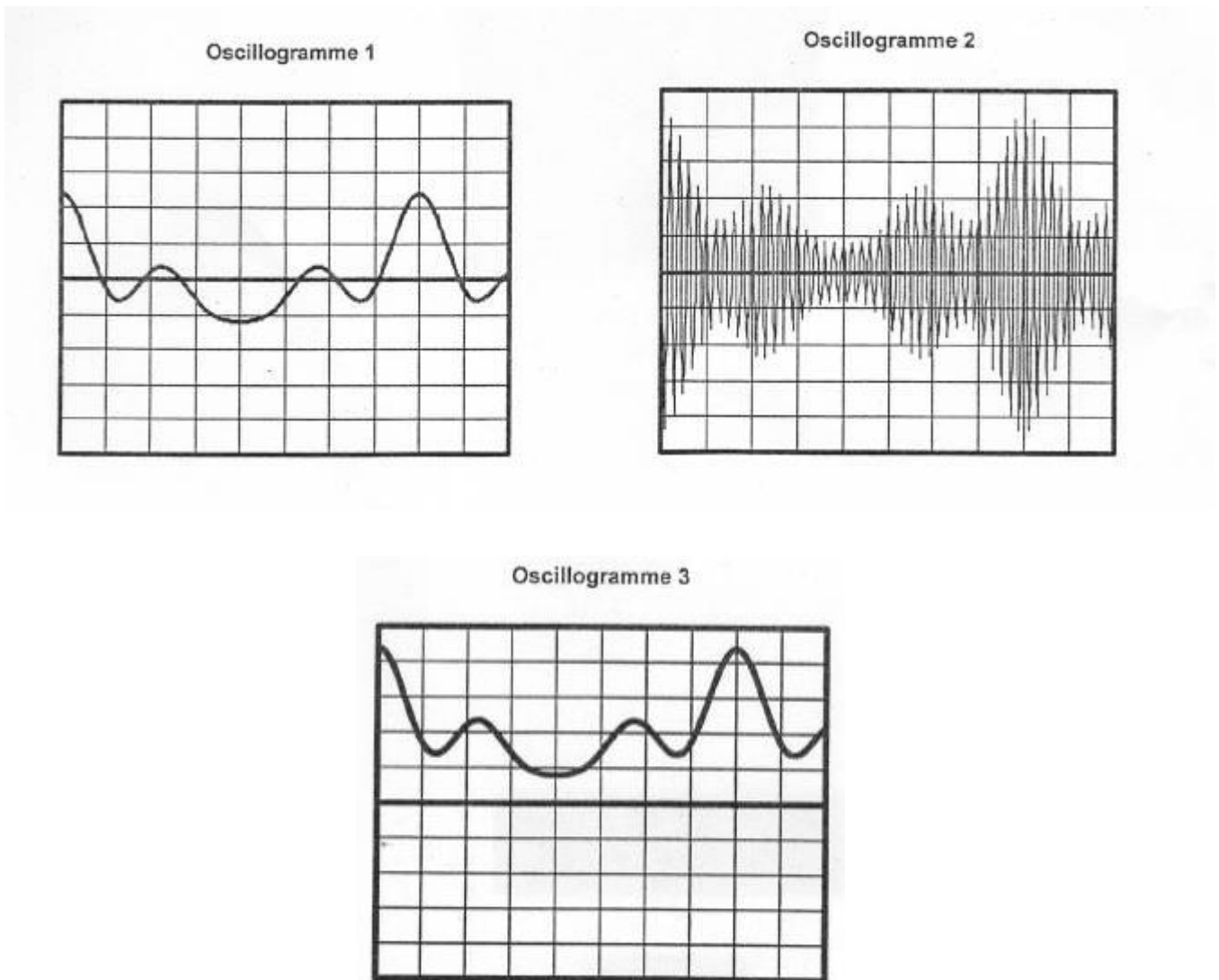
2. Etude des parties 2 et 3 du circuit :

a) Indiquer brièvement le rôle de chacune de ces deux parties.

b) Pour visualiser différentes tensions, on utilise oscilloscope dont les réglages sont les suivants :

- Sensibilité verticale : $5V.div^{-1}$;
- Base de temps : $1ms.div^{-1}$;
- Trace du spot positionnée au centre de l'écran en l'absence de tension appliquée ;
- Touche DC active.

On obtient les trois oscillogrammes représentés ci-dessous :



Indiquer l'oscillogramme correspondant à chacune des tensions suivantes :

EXERCICES :MODULATION-DEMODULATION

Abdelhak Abouimad

- Tension u_{AM} entre le point A et la masse M ;
- Tension u_{BM} entre le point B et la masse M ;
- Tension u_{SM} entre le point S et la masse M.

c) En utilisant l'un de ces oscillogrammes, déterminer la fréquence f de l'onde porteuse.

EXERCICE NO 2

Au cours d'une séance de travaux pratiques, les élèves réalisent un montage permettant d'émettre puis de recevoir un signal radio.

1. Émission du signal.

Le montage de modulation d'amplitude, utilisé pour l'émission et réalisé à l'aide d'un multiplieur, est représenté sur la figure 1 ci-contre :

Pour engendrer l'onde porteuse de fréquence F , on envoie sur l'entrée E_1 du multiplieur la tension $v(t) = V_m \cos(2\pi Ft)$. Le signal à transmettre, de fréquence f et d'amplitude U_m est

$u_1(t) = U_m \cos(2\pi ft)$. On lui ajoute une tension continue U_0 , appelée tension de décalage ou tension offset.

On obtient alors $u(t) = U_0 + u_1(t) = U_0 + U_m \cos(2\pi ft)$ qu'on envoie

sur l'entrée E_2 .

À l'aide d'un dispositif d'acquisition de données, branché sur la sortie S du multiplieur, on observe sur l'écran de l'ordinateur, la courbe $s(t)$ représentée ci-dessous (fig. 2)

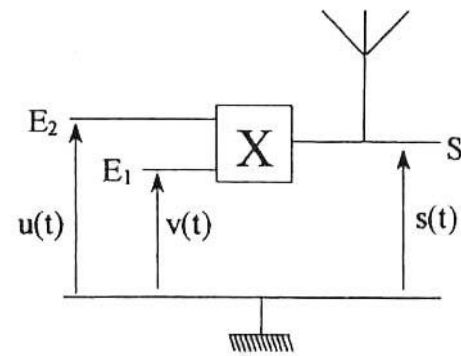


fig. 1

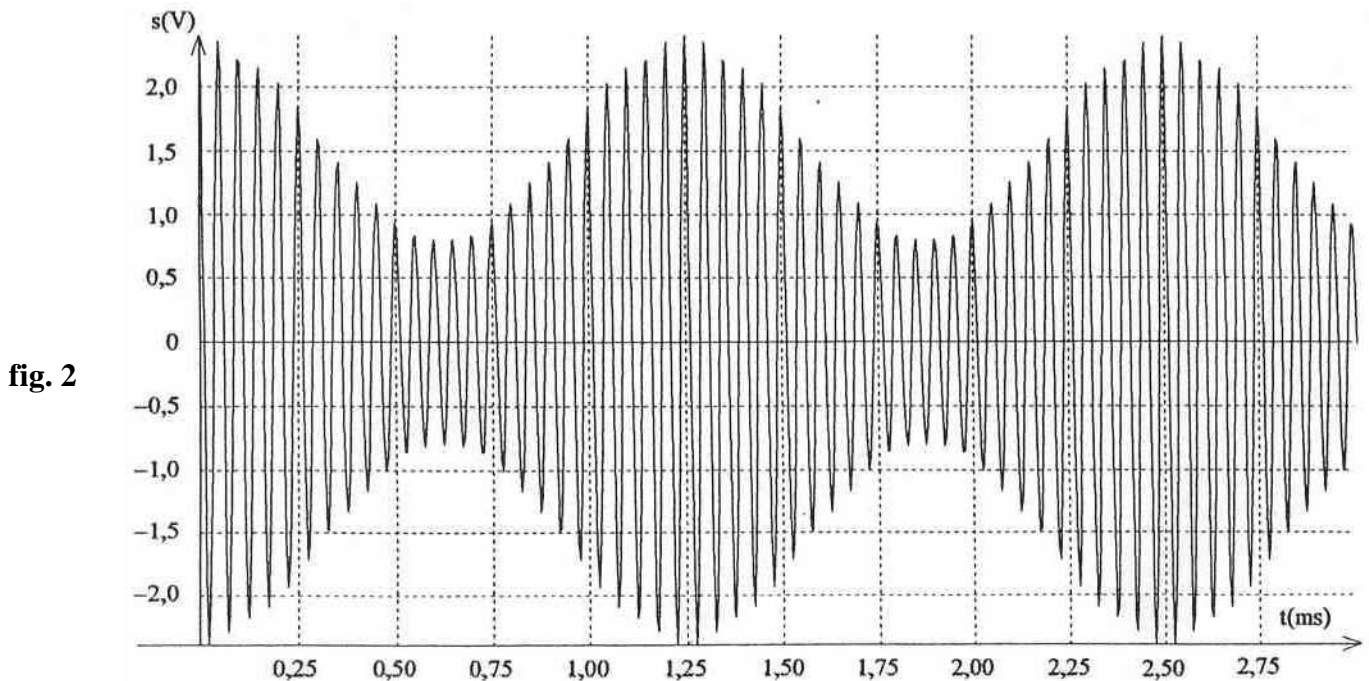


fig. 2

1.1.1. Pourquoi faut-il ajouter une tension de décalage au signal à transmettre ?

EXERCICES :MODULATION-DEMODULATION

Abdelhak Abouimad

$$m = \frac{U_m}{U_0}$$

1.1.2. Quelle condition doit vérifier le rapport $m = \frac{U_m}{U_0}$ pour réaliser une bonne modulation
 1.2. Le multiplieur donne en sortie une tension $s(t)$ proportionnelle au produit des tensions appliquées sur les entrées : $s(t) = k.u(t).v(t)$.
 Le coefficient k est une constante qui ne dépend que du multiplieur.

1.2.1. Montrer que $s(t)$ peut se mettre sous la forme $s(t) = A[1 + m\cos(2\pi ft)]\cos(2\pi Ft)$ dans laquelle A est une constante.

1.2.2. Donner l'expression de A en fonction de k , V_m et U_0 .

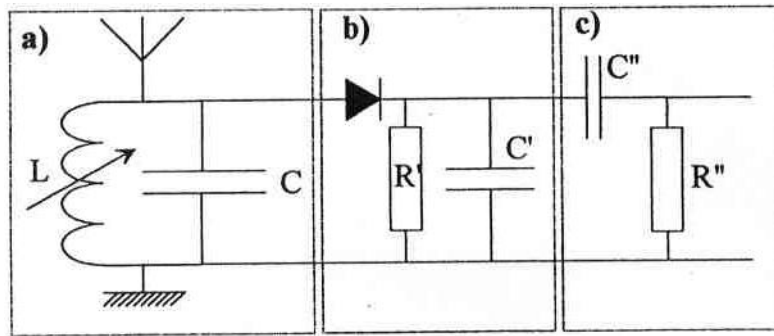
1.3. En utilisant la courbe de la figure 2, déterminer f et F . Justifier la méthode utilisée.

2. Réception du signal.

La réception du signal se fait à l'aide du montage représenté ci-dessous (figure 4). Ce montage est constitué de plusieurs modules branchés les uns après les autres.

2.1. Le premier module, noté **a** sur la figure 4, est le circuit d'accord.

fig. 4



2.1.1. Quel est son rôle ?

2.1.2. Comment procède-t-on pour "capter" une station radio ?

2.1.3. Vérifier que lorsque $L = 62$ mH, le circuit est accordé sur l'émetteur réalisé au 1
 On donne $C=1$ nF.

2.1.4. Comment s'appelle Le deuxième module (noté **b**) sur le schéma? Quel est son rôle ?

2.1.5. Un élève a représenté sur la figure 5, en trait gras, le signal qu'il observe sur l'écran lorsque le système d'acquisition est branché à la sortie du détecteur de crête.
 Ce schéma vous semble-t-il correct ?

Justifier la réponse.

2.1.6. Quel est le rôle du troisième module (c) ?

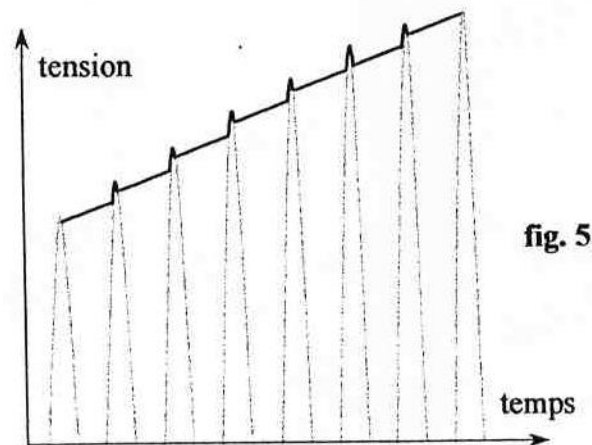


fig. 5

EXERCICE NO 3

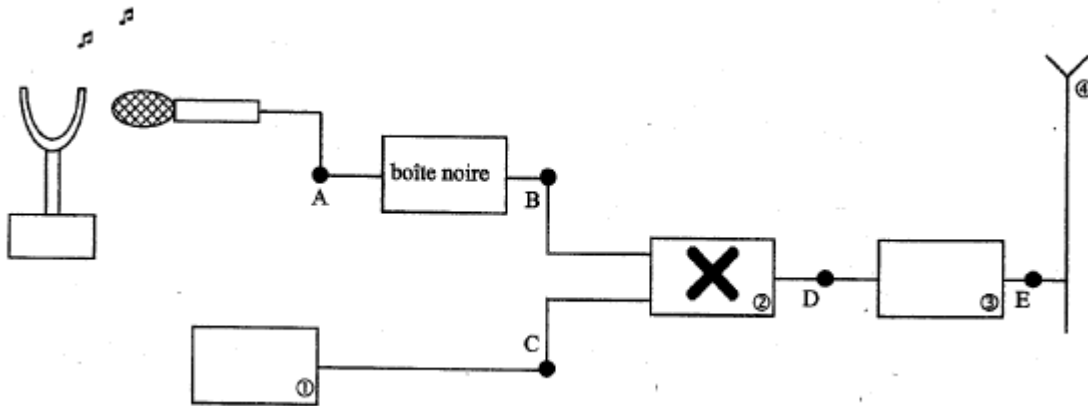
Les ondes électromagnétiques ne peuvent se propager dans l'air sur de grandes distances que dans un domaine de fréquences élevées. Les signaux sonores audibles de faibles fréquences sont convertis en signaux électriques de même fréquence puis associés à une onde porteuse de haute fréquence afin d'assurer une bonne transmission.

EXERCICES :MODULATION-DEMODULATION

Abdelhak Abouimad

1. LA CHAÎNE DE TRANSMISSION

Le schéma 1 suivant représente la chaîne simplifiée de transmission d'un son par modulation d'amplitude. Elle est constituée de plusieurs dispositifs électroniques.



1.1. Parmi les cinq propositions ci-dessous, retrouver le nom des quatre dispositifs électroniques numérotés.

Dispositifs électroniques : Antenne, amplificateur HF (Haute Fréquence), générateur HF (Haute Fréquence), multiplieur, voltmètre.

1.2. Quels sont les signaux obtenus en B, C et D parmi ceux cités ci-dessous ?

- Porteuse notée $u_P(t) = U_{P(max)}\cos(2\pi Ft)$
- Signal modulant BF noté $u_S(t) + U_0$
- Signal modulé noté $u_m(t)$

1.3. Le signal électrique recueilli en A à la sortie du microphone correspond à la tension $u_S(t)$. Une boîte noire est intercalée entre les points A et B. Quel est son rôle ?

1.4. Le dispositif électronique ② effectue une opération mathématique simple qui peut être :

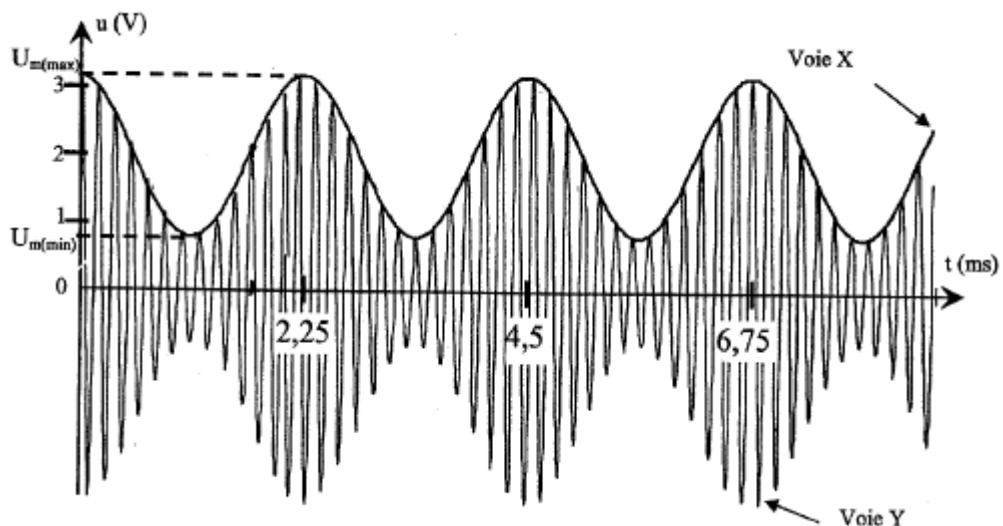
- $(u_S(t) + U_0) + u_P(t)$
- $(u_S(t) + U_0) \times u_P(t)$

Choisir la bonne réponse sachant que l'expression mathématique du signal obtenu est :

$$u_m(t) = k (U_0 + u_S(t))U_{P(max)}\cos(2\pi Ft)$$

2. LA MODULATION D'AMPLITUDE

La voie X d'un oscilloscope bicourbe est reliée en B et la voie Y est reliée en D. L'oscillogramme obtenu est le suivant :



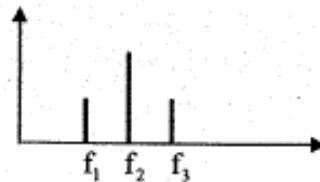
EXERCICES :MODULATION-DEMODULATION

Abdelhak Abouimad

- 2.1. Estimer les valeurs des périodes T_s et T_p du signal modulant et de la porteuse.
- 2.2. Rappeler l'expression théorique de la fréquence f en fonction de la période T avec les unités, puis calculer les fréquences f du signal modulant et F de la porteuse
- 2.3. L'amplitude de la tension du signal modulé $u_m(t)$ varie entre deux valeurs extrêmes, notées respectivement $U_{m(max)}$ et $U_{m(min)}$.
- 2.3.1. Calculer les valeurs des tensions maximale $U_{m(max)}$ et minimale $U_{m(min)}$ du signal modulé.
- 2.3.2. En déduire la valeur de m : taux de modulation.
- 2.3.3. À quoi correspondrait un taux de modulation m supérieur à 1 ?
- 2.4. Le taux de modulation s'exprime aussi en fonction de la tension maximale du signal modulant $U_{s(max)}$ et la tension U_0 selon l'expression suivante :

$$m = \frac{U_{s(max)}}{U_0}$$

- 2.4.1. Quelle condition doit satisfaire m pour obtenir une bonne modulation ?
- 2.4.2. Quelle autre condition est nécessaire pour obtenir une bonne modulation ?
- 2.4.3. L'analyse en fréquence du signal montre que celui-ci est composé de trois fréquences f_1 , f_2 , f_3 . En fonction de la fréquence du signal modulant f et de la fréquence de la porteuse F , exprimer les fréquences apparaissant sur le spectre ci-dessous.



EXERCICE NO 4

On veut transmettre, entre des points éloignés, des signaux (sons ou images par exemple) dont la portée est très limitée. La modulation d'amplitude permet cette transmission.

On envisage dans cet exercice un signal à transporter, sinusoïdal, correspondant à un son audible.

Ce signal sonore est utilisé pour produire une tension électrique sinusoïdale, de même fréquence, qui sert à moduler en amplitude une tension également sinusoïdale, dite porteuse. Cette tension modulée génère une onde électromagnétique.

L'émission (comme la réception) du signal modulé se fait avec une antenne métallique. Dans le cas d'une antenne linéaire, on montre qu'un bon fonctionnement de l'ensemble impose à l'antenne d'être d'une taille comparable à la longueur d'onde du signal émis.

Données :

Célérité de la lumière dans l'air $c = 3,0 \times 10^8 \text{ m.s}^{-1}$.

Domaine de fréquences des sons audibles : [20 Hz ; 20 kHz].

1. Une des raisons de la modulation

1.1. Si une station émettait directement un signal électromagnétique de même fréquence que le signal sonore, à quel intervalle de longueurs d'onde appartiendrait ce signal électromagnétique ?

1.2. En se servant du texte introductif, avancer une raison pour laquelle les stations de radio n'émettent pas directement un signal électromagnétique de même fréquence que le signal sonore.

2. Étude de la modulation

Lors d'une séance de travaux pratiques, un élève réalise des expériences qui illustrent l'émission et la réception d'un signal sinusoïdal de fréquence $f_m = 500 \text{ Hz}$.

EXERCICES :MODULATION-DEMODULATION

Abdelhak Abouimad

2.1. Recopier la phrase suivante en la complétant par les termes convenables choisis dans la liste suivante :

affine, faible, sinusoïdal(e), modulant(e), élevé(e), modulé(e)

L'onde porteuse est un signal sinusoïdal de fréquence f_p Le signal modulé a une amplitude qui est une fonction du signal

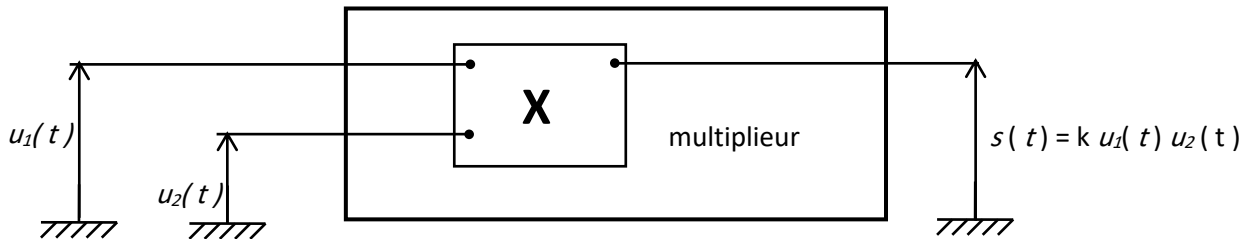
2.2. Pour réaliser une modulation d'amplitude, les élèves utilisent un montage multiplieur (représenté sur la figure ci-dessous) agissant sur les tensions $u_1(t)$ et $u_2(t)$ dont les expressions sont :

$$u_1(t) = U_0 + U_m \cos (2\pi f_m t)$$

$$u_2(t) = U_p \cos (2\pi f_p t)$$

avec $U_m \cos (2\pi f_m t)$ la tension modulante, U_0 une tension constante positive et $u_2(t) = U_p \cos (2\pi f_p t)$ la tension porteuse.

Ce montage délivre une tension de sortie $s(t)$ telle que $s(t) = k.u_1(t).u_2(t)$. où k est un coefficient caractéristique du multiplieur.



2.2.1. Quelle est l'unité du coefficient k ?

2.2.2. La tension de sortie $s(t)$ peut se mettre sous la forme :

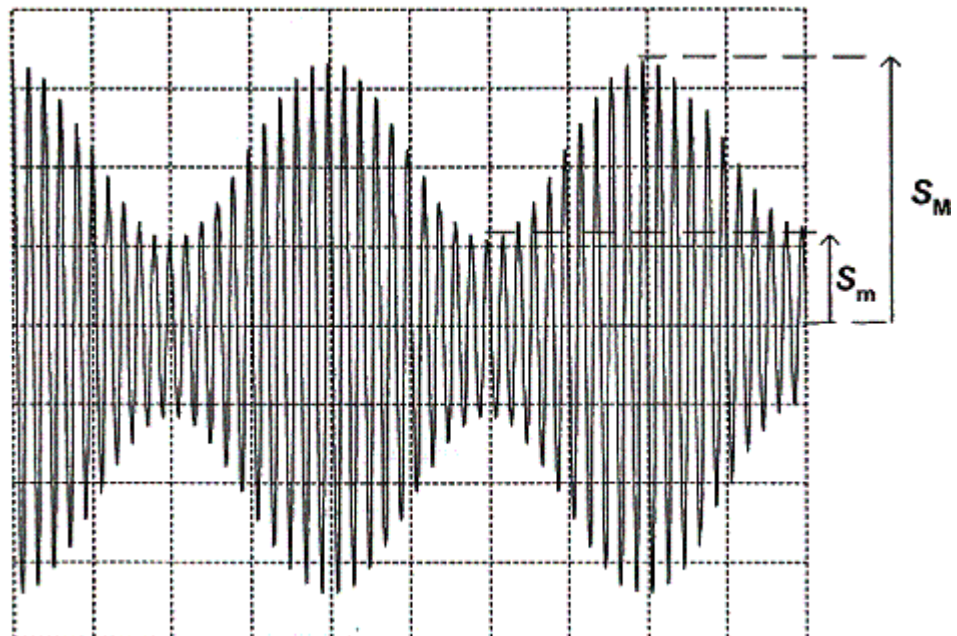
$$s(t) = A [1 + m \cos (2\pi f_m t)] \cos (2\pi f_p t)$$

$$\text{avec } A = kU_0U_p \text{ et } m = \frac{U_m}{U_0} \text{ (taux de modulation).}$$

On veut éviter la surmodulation qui se produit lorsque l'amplitude du signal modulant est supérieure à U_0 .

Dans quel intervalle de valeurs doit se situer le taux de modulation m pour réaliser une bonne modulation d'amplitude ?

2.3. L'élève visualise la tension $s(t)$ à l'aide d'un oscilloscope, il obtient la courbe suivante :



EXERCICES :MODULATION-DEMODULATION

Abdelhak Abouimad

Réglages de l'oscilloscope :

Balayage : 0,5 ms /div

Sensibilité verticale : 0,5 V / div

2.3.1 montrer que le taux de modulation m peut s'exprimer selon la relation :

$$m = \frac{S_M - S_m}{S_M + S_m}$$

Les grandeurs S_M et S_m sont représentées sur la figure 1.

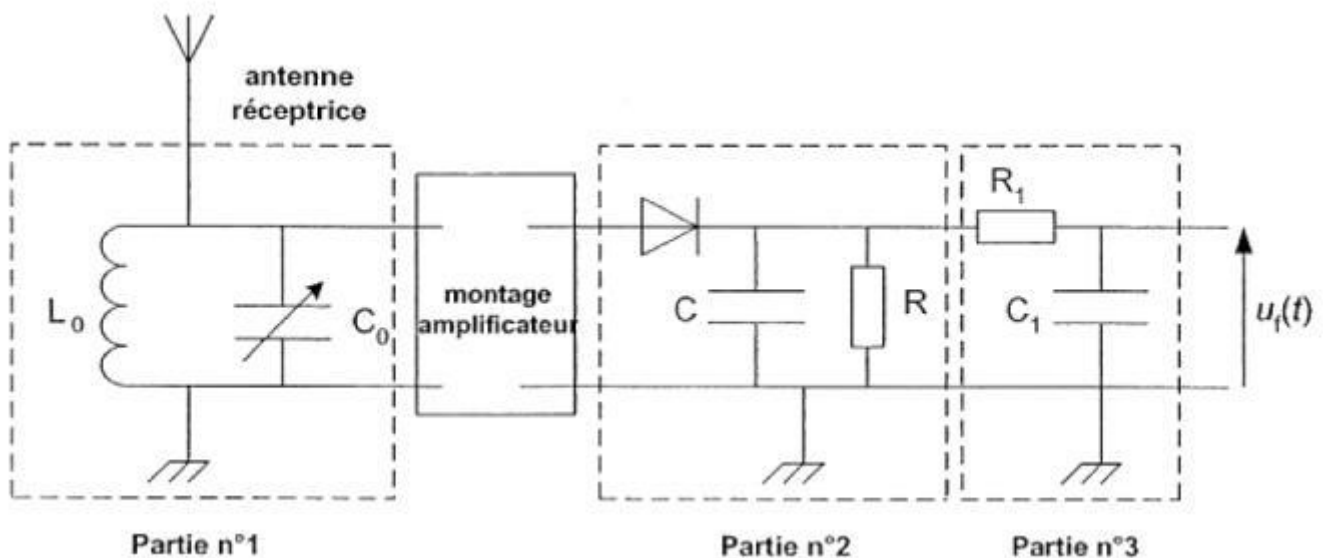
2.3.2. À partir de la figure 1, déduire une valeur numérique approchée de m

2.3.3. Vérifier que la fréquence de la porteuse utilisée est $f_P = 10$ kHz.

3. Réception du signal modulé et démodulation

La tension $s(t)$ est appliquée à une antenne qui émet alors un signal électromagnétique reproduisant les mêmes variations que $s(t)$.

Un peu plus loin, l'élève place une antenne réceptrice servant à capter le signal. Cette antenne est reliée à un circuit électrique (figure ci dessus) comportant plusieurs parties aux fonctions distinctes. On appelle $u_f(t)$ la tension mesurée en bout de chaîne



3.1. La partie n°1 est constituée d'une bobine d'inductance $L_0 = 2,5$ mH et d'un condensateur de capacité C_0 ajustable, l'ensemble constituant un dipôle L_0C_0 en dérivation. Ce dipôle oscille avec une fréquence propre dont l'expression est : $f_0 =$

$$\frac{1}{2\pi\sqrt{L_0C_0}}$$

On rappelle que la fréquence de la porteuse est 10 kHz et celle du signal modulant 500 Hz.

3.1.1. Quelle est la fonction de cette partie dans le montage ?

3.1.2. Quelle valeur doit-on choisir pour C_0 pour que cette fonction soit effectivement remplie ?

3.2. La partie n°2 comprend une diode, un conducteur ohmique de résistance R et un condensateur de capacité C . Cet ensemble constitue ce que l'on appelle un détecteur de crête. Sa fonction est d'obtenir une tension proportionnelle à la tension $u_1(t)$ introduite à la question 2.

3.3. Quelle condition doit remplir, la constante de temps du dipôle RC , pour obtenir une

EXERCICES :MODULATION-DEMODULATION*Abdelhak Abouimad**bonne démodulation ?*

3.4. Sachant que $C = 500 \text{ nF}$, choisir parmi les valeurs suivantes ,la valeur de R qui vous paraît la mieux convenir pour remplir convenablement cette fonction :

20Ω ; 200Ω ; $2,0 \text{ k}\Omega$; $20 \text{ k}\Omega$.

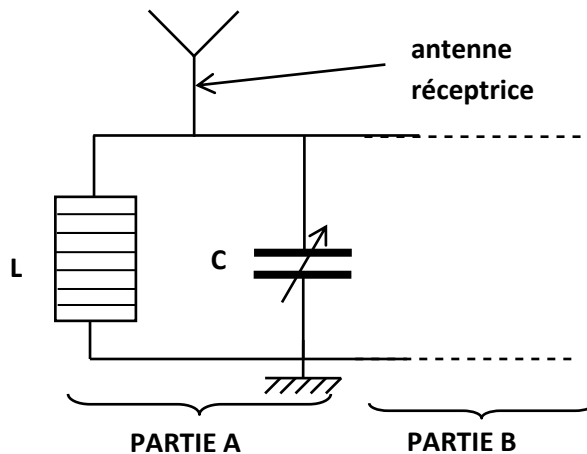
3.3. Quel est le rôle de la partie n°3 ?

EXERCICE NO 5

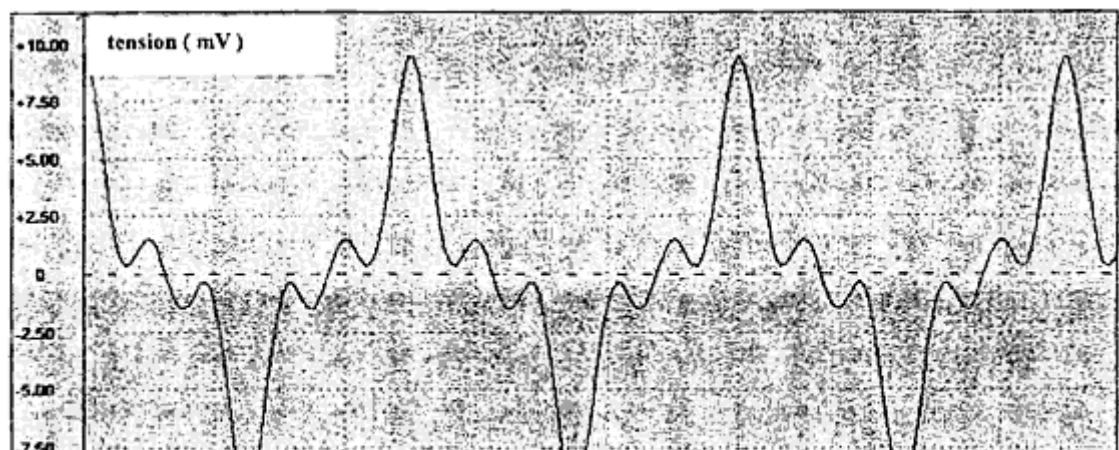
Un poste de radio émet, pendant quelques instants, un son de fréquence $f = 200 \text{ Hz}$.

Dans cette partie, on étudie le processus de réception correspondant. Le signal sonore émis par le haut-parleur résulte de la réception d'une onde électromagnétique de fréquence F par l'antenne du poste de radio.

1. Quel est le type de signal généré dans l'antenne réceptrice par les ondes électromagnétiques qu'elle reçoit ?
2. À la base de l'antenne, on identifie l'élément de circuit suivant, dans lequel on trouve une bobine d'inductance L et un condensateur de capacité réglable C . Le bouton de réglage de C commande également le curseur d'affichage du poste de radio. Dans notre exemple, ce curseur pointe sur 10 kHz .



- 2.1. Quel est le rôle de la partie A du circuit, relativement aux signaux électriques issus de l'antenne ?
- 2.2. Dans la situation décrite, quelle est la valeur de la fréquence du signal électrique qui se propage dans la partie B du circuit ?
3. On considère que le signal sonore émis par le haut parleur a les mêmes caractéristiques que le signal électrique qu'il reçoit. On réalise l'enregistrement du son dont il est question dans cette partie à l'aide d'un système d'acquisition muni d'un microphone et on obtient la courbe suivante.

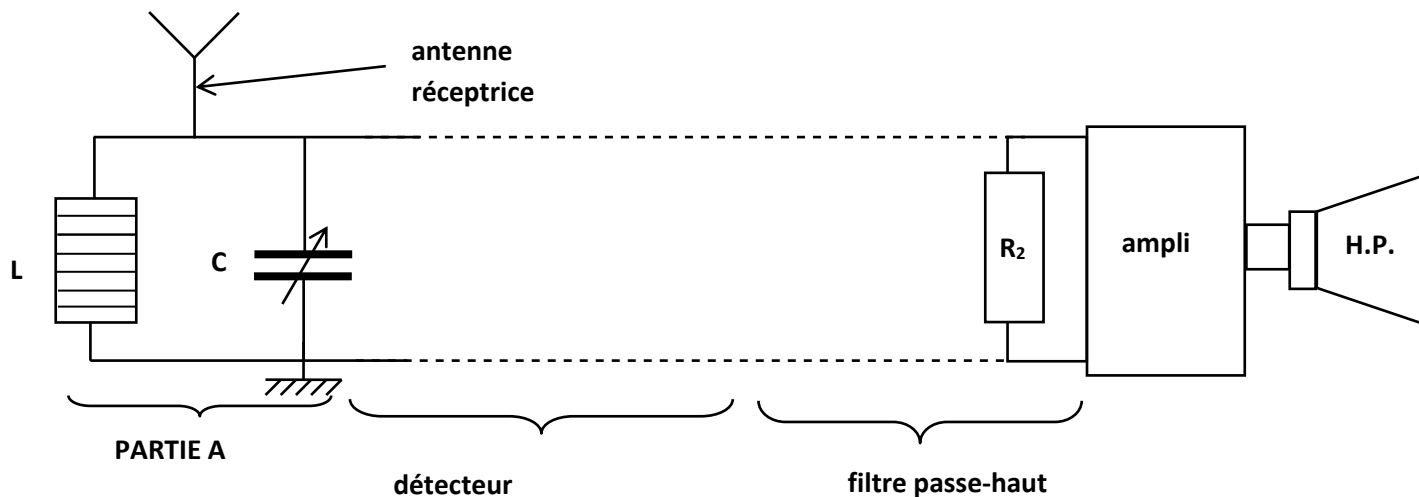
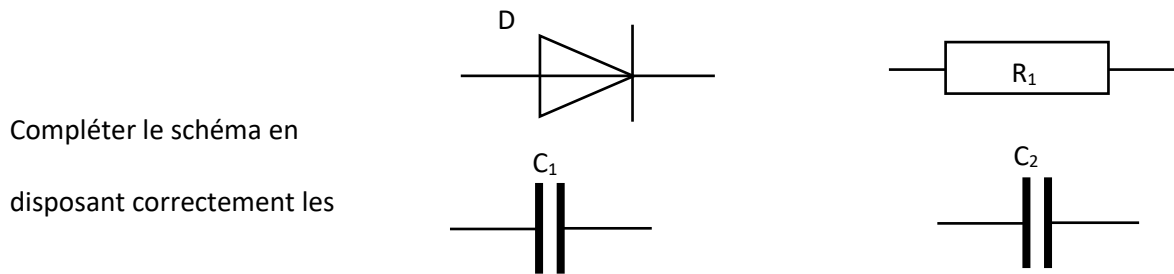


EXERCICES :MODULATION-DEMODULATION

Abdelhak Abouimad

- 3.1. Mesurer et vérifier que la période T du signal enregistré est en accord avec la valeur de f .
4. Pour obtenir le signal émis par le haut-parleur à partir du signal qui se propage dans la partie B, il est nécessaire de démoduler ce dernier. La partie B du circuit contient donc :
- un détecteur d'enveloppe, constitué à partir d'un condensateur C_1 , d'un conducteur ohmique R_1 et d'une diode D .
 - un **filtre passe-haut**, constitué à partir d'un condensateur C_2 et d'un conducteur ohmique R_2 .

Dans le schéma (ci-dessus), compléter convenablement la partie B du circuit avec C_1 , R_1 , D et C_2 de manière à assurer une bonne démodulation du signal reçu dans la partie A.



EXERCICE NO 6

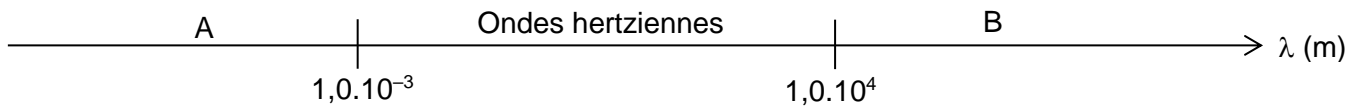
Cet exercice a pour but d'étudier la chaîne complète de télécommunication permettant l'émission puis la réception d'une onde radio. Il fera référence à quelques faits historiques relatifs aux avancées technologiques de la fin du XIX^e siècle à propos de la transmission d'ondes hertziennes.

EXERCICES :MODULATION-DEMODULATION

Abdelhak Abouimad

1. Étude préliminaire : l'onde radio

1.1. Nous rappelons ici que les ondes hertziennes font partie des ondes électromagnétiques dont une partie du spectre est donné ci-dessous :



La lumière visible fait partie des ondes électromagnétiques.

Dans quel domaine (A ou B) peut-on la situer ? Justifier la réponse.

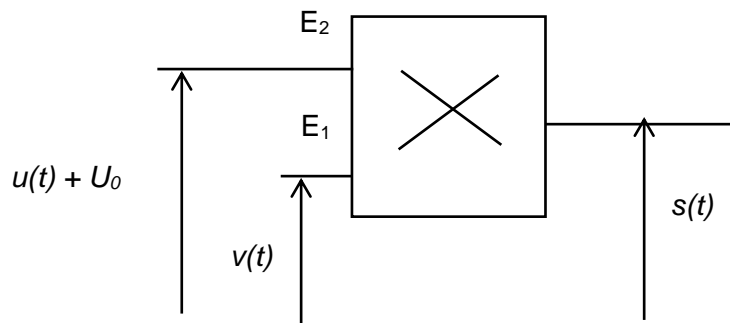
1.2. En 1888, Hertz réalisa un oscillateur qui permettait de générer des ondes électromagnétiques à travers son laboratoire. La célérité de la lumière valant $c = 3,0 \cdot 10^8 \text{ m} \cdot \text{s}^{-1}$, il mesura une longueur d'onde $\lambda = 9,0 \text{ m}$.

Calculer la fréquence des ondes qu'il réussit à émettre.

2. L'émission de l'onde radio

2.1. Deux physiciens veulent reconstituer une expérience similaire à l'expérience historique, réalisée en 1898, qui permit à Ernest Roger et Eugène Ducretet de transmettre des ondes de la tour Eiffel au Panthéon distant de 4 km.

Au laboratoire, une partie du montage appelée "modulateur", permettant de générer un signal qui sera à l'origine de l'onde radio, peut être schématisé sur la figure ci-dessous :



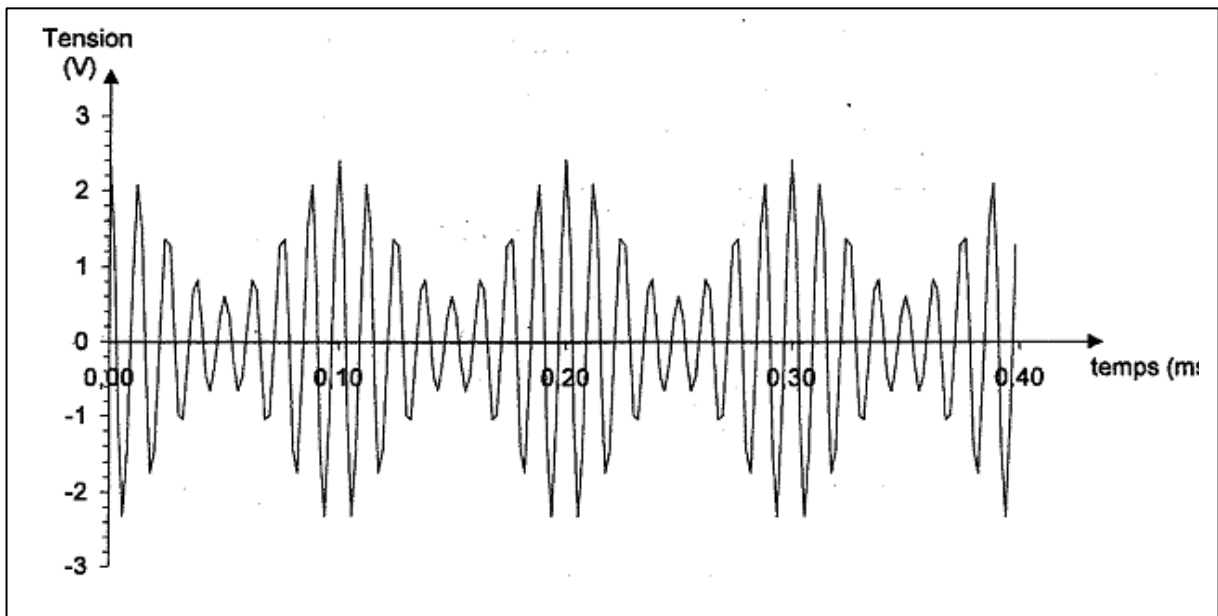
2.1.1. On applique aux entrées E_1 et E_2 les tensions $v(t) = V_m \cos 2\pi Ft$ et $u(t) = U_m \cos 2\pi ft$ telles que $F \gg f$.

Nommer les tensions $v(t)$ et $u(t)$.

Que représente la grandeur V_m ?

2.1.2. À la tension $u(t)$ on ajoute une tension continue U_0 . Nommer cette tension.

2.2. La **figure ci après** représente la tension modulée $s(t)$ obtenue par acquisition et traitement informatisés.



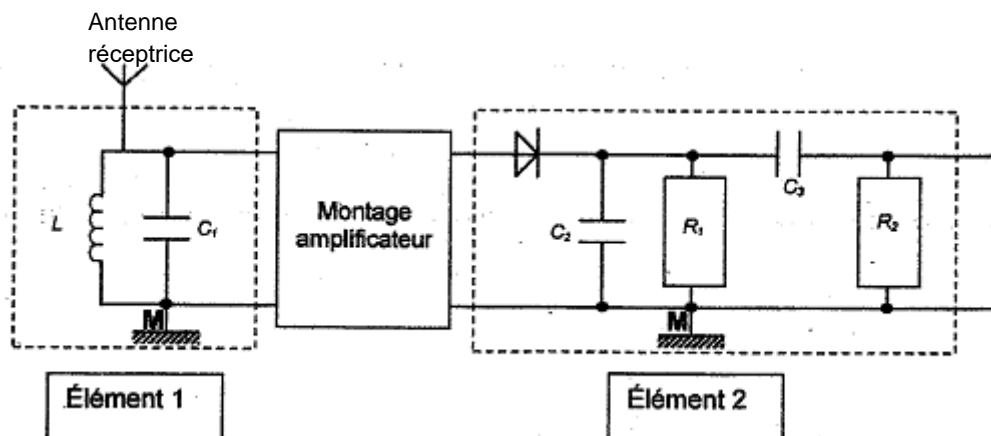
EXERCICES :MODULATION-DEMODULATION

Abdelhak Abouimad

- 2.2.1. Tracer sur la cette figure le signal modulant.
 2.2.2. À l'aide de cette figure, calculer la période du signal modulé et en déduire sa fréquence.
 2.2.3. Calculer le taux de modulation m .
 2.2.4. La modulation est-elle satisfaisante ? Justifier la réponse.
- 2.3. L'antenne émettrice doit respecter certains critères de longueur. En effet, une antenne est accordée sur une fréquence si sa longueur est égale à la moitié de la longueur d'onde correspondante (au quart de la longueur d'onde si l'antenne est verticale et reliée au sol car dans ce cas, le sol joue le rôle de réflecteur) ; c'est pour respecter ces contraintes que l'on installe, en 1898, une antenne émettrice au sommet de la tour Eiffel. Cette antenne est reliée au sol.
 Sachant que la hauteur de cette antenne est de 324 m, quelle est la longueur d'onde maximale de l'onde radio que l'on peut émettre ?
 Les ondes hertziennes kilométriques, appelées "grandes ondes" ont pour domaine $1052 \text{ m} \leq \lambda \leq 2000 \text{ m}$; était-il possible d'émettre toute la gamme de ces ondes hertziennes depuis la tour Eiffel ? Justifier.

3. La réception de l'onde radio

3.1. L'émetteur, au laboratoire des deux expérimentateurs, étant opérationnel, ils décident de mettre en place le récepteur. Ils réalisent la chaîne de réception schématisée sur la figure ci-dessous :



- 3.1.1. Quel est le rôle de l'élément 1 ? Comment l'appelle-t-on ?
 3.1.2. Quel est le rôle de l'élément 2 ? Détailler le rôle de la diode de l'élément 2.
- 3.2. Ils mettent en place le dispositif et ils désirent obtenir sur l'écran de leur oscilloscope les tensions u_{AM} , u_{BM} et u_{CM} schématisées sur la figure ci-dessous :

Placer sur le schéma de la , les points A, B et C permettant l'obtention de ces tensions.

