

الصفحة 1 8	<p><b>الامتحان الوطني الموحد للبكالوريا</b> المسالك الدولية – خيار فرنسية الدورة العادية 2018 NS28F الموضوع-</p>	<p>المملكة المغربية وزارة التربية الوطنية والتكوين المهني والتعليم العالي والبحث العلمي</p> <p>المركز الوطني للتقويم والإمتحانات والتوجيه</p>
------------------	----------------------------------------------------------------------------------------------------------------------------------	---------------------------------------------------------------------------------------------------------------------------------------------------------------

3	مدة الإنجاز	الفيزياء والكيمياء	المادة
7	المعامل	شعبة العلوم التجريبية : مسلك العلوم الفيزيائية – خيار فرنسية	الشعبة أو المسلك

*L'usage de la calculatrice scientifique non programmable est autorisé*

*Le sujet comporte 4 exercices*

On donnera les expressions littérales avant de passer aux applications numériques

**Exercice I (7 points) :**

- Electrolyse d'un composé ionique : le bromure de plomb
- Etude de quelques réactions de l'acide lactique

**Exercice II (2,5 points) :**

- Détermination de la célérité d'une onde ultrasonore dans un liquide

**Exercice III (5 points) :**

- Détermination expérimentale de la capacité d'un condensateur
- Etude d'un circuit RLC série

**Exercice IV (5,5 points) :**

- Etude du mouvement de chute verticale d'une bille dans un liquide visqueux
- Etude énergétique d'un oscillateur mécanique (solide-ressort)

Barème:

## EXERCICE I (7 points)

Les parties I et II sont indépendantes

## Partie I- Electrolyse d'un composé ionique : le bromure de plomb

On réalise l'électrolyse du bromure de plomb  $Pb^{2+} + 2 Br^-$  à haute température par un générateur fournissant un courant électrique d'intensité  $I$  constante.

Au cours de cette électrolyse, le métal plomb se dépose sur l'une des électrodes et au niveau de l'autre, il se forme le gaz dibrome.

Au cours du fonctionnement de l'électrolyseur pendant la durée  $\Delta t = 3600\text{s}$ , la masse de plomb déposé est :  $m = 20,72\text{ g}$ .

## Données:

- Les 2 couples mis en jeu :  $Pb^{2+} / Pb_{(s)}$  et  $Br_{2(g)} / Br^-$  ;
- La constante de Faraday :  $F = 9,65 \cdot 10^4\text{ C} \cdot \text{mol}^{-1}$  ;
- Le volume molaire des gaz dans les conditions de l'expérience :  $V_m = 70,5\text{ L} \cdot \text{mol}^{-1}$  ;
- La masse molaire du plomb:  $M(Pb) = 207,2\text{ g} \cdot \text{mol}^{-1}$ .

0,25

1. Donner le nom de l'électrode (anode ou cathode) au niveau de laquelle se forme le dibrome.

0,75

2. Ecrire les équations des réactions aux électrodes, ainsi que l'équation bilan lors de l'électrolyse.

0,5

3. Déterminer la valeur de l'intensité  $I$  du courant électrique passant dans le circuit pendant la durée  $\Delta t$ .

0,5

4. Calculer, dans les conditions de l'expérience, le volume  $V$  du gaz dibrome formé pendant  $\Delta t$ .

## Partie II - Etude de quelques réactions de l'acide lactique

L'acide 2-hydroxypropanoïque est connu généralement sous le nom de l'acide lactique. C'est un acide organique qui entre dans beaucoup de réactions biochimiques. on le trouve dans le lait et ses dérivés, dans des fruits et légumes. Il est utilisé comme conservateur des aliments et dans la préparation de certains produits pharmaceutiques contre des maladies de la peau...

On se propose d'étudier en premier lieu, la réaction de l'acide lactique avec l'hydroxyde de sodium, puis dans un deuxième temps, sa réaction avec un alcool.

## 1. Réaction de l'acide lactique avec l'hydroxyde de sodium

## Données :

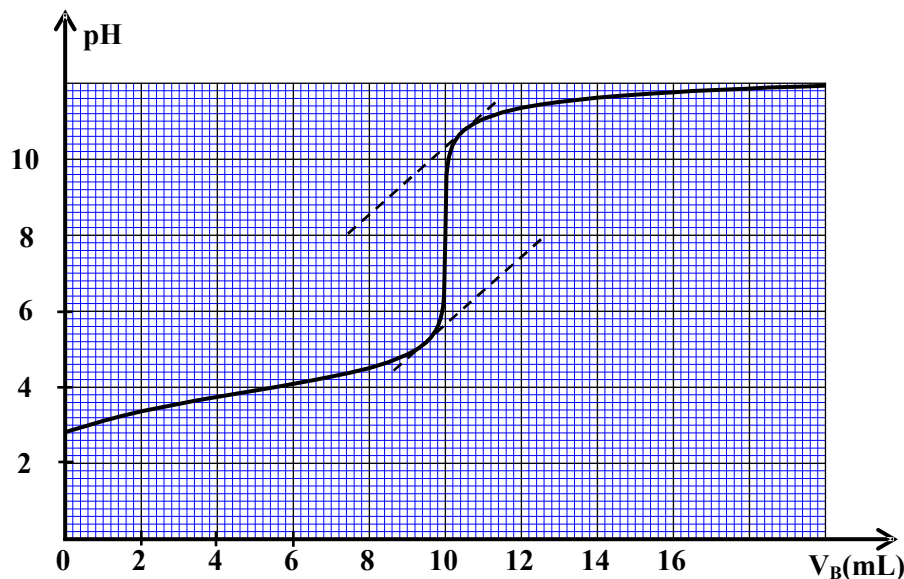
- Toutes les mesures sont effectuées à  $25^\circ\text{C}$  ;
- On représente l'acide lactique  $CH_3 - CH(OH) - COOH$  par  $AH$  et sa base conjuguée par  $A^-$  ;
- La constante d'acidité du couple  $AH_{(aq)} / A^-_{(aq)}$  :  $K_A = 10^{-3,9}$  ;
- Zone de virage de quelques indicateurs colorés :

Indicateur coloré	Hélianthine	B.B.T	rouge de crésol
Zone de virage	3 - 4,4	6 - 7,6	7,2 - 8,8

On dose le volume  $V_A = 15 \text{ mL}$  d'une solution aqueuse ( $S_A$ ) d'acide lactique  $AH$  de concentration molaire  $C_A$  par une solution aqueuse ( $S_B$ ) d'hydroxyde de sodium de concentration molaire  $C_B = 3.10^{-2} \text{ mol.L}^{-1}$ , en suivant les variations du pH du mélange réactionnel en fonction du volume  $V_B$  versé de la solution ( $S_B$ ).

La courbe de la figure ci-dessous, représente les variations du pH en fonction du volume  $V_B$  au cours du dosage.

- 0,5 1.1. Ecrire l'équation de la réaction de dosage.
- 0,5 1.2. Déterminer les coordonnées  $V_{BE}$  et  $pH_E$  du point d'équivalence.
- 0,5 1.3. Calculer la concentration  $C_A$  de la solution ( $S_A$ ).
- 0,5 1.4. Choisir, en justifiant la réponse, l'indicateur coloré adéquat pour repérer l'équivalence.
- 0,75 1.5. Trouver le rapport  $\frac{[A^-]}{[AH]}$  à l'ajout du volume  $V_B = 10 \text{ mL}$ , puis déduire l'espèce chimique prédominante  $AH$  ou  $A^-$ .



## 2. Réaction entre l'acide lactique et le méthanol

On mélange dans un ballon, la quantité  $n_0 = 10^{-3} \text{ mol}$  d'acide lactique  $CH_3-CH(OH)-COOH$  avec la même quantité  $n_0 = 10^{-3} \text{ mol}$  de méthanol pur  $CH_3-OH$ , puis on chauffe à reflux le mélange réactionnel pendant une certaine durée.

On obtient à la fin de la réaction la quantité  $n_E = 6.10^{-4} \text{ mol}$  d'un ester E.

- 0,5 2.1. Citer deux caractéristiques de cette réaction.
- 0,5 2.2. Proposer deux facteurs cinétiques pour accélérer la réaction d'estérification.
- 0,5 2.3. Ecrire, en utilisant les formules semi développées, l'équation de la réaction ayant lieu entre l'acide lactique et le méthanol.
- 0,75 2.4. Calculer le rendement  $r$  à la fin de la réaction.

## EXERCICE II (2,5 points)

### Détermination de la célérité d'une onde ultrasonore dans un liquide

Les ondes mécaniques se propagent seulement dans un milieu matériel, et leur célérité (vitesse de propagation) croît avec la densité du milieu où elles se propagent.

Pour déterminer la valeur approximative de la célérité  $V_p$  d'une onde ultrasonore dans le pétrole liquide, on réalise l'expérience suivante:

Dans une cuve contenant du pétrole, on fixe à l'une de ses extrémités deux émetteurs  $E_1$  et  $E_2$  qui sont reliés à un générateur GBF. A l'instant  $t_0 = 0$ , les deux émetteurs émettent chacun une onde ultrasonore, une se propage dans l'air et l'autre dans le pétrole. A l'autre extrémité de la cuve, on place deux récepteurs  $R_1$  et  $R_2$ , l'un dans l'air et l'autre dans le pétrole. Les récepteurs sont à une distance  $L$  des émetteurs. (voir figure 1)

On visualise sur l'écran d'un oscilloscope les deux signaux reçus par  $R_1$  et  $R_2$ . (voir figure 2)

**Données :**

- les deux ondes parcourent la même distance  $L = 1,84 \text{ m}$  ;
- la célérité des ultrasons dans l'air :  $V_{air} = 340 \text{ m.s}^{-1}$  ;
- la sensibilité horizontale de l'oscilloscope:  $2 \text{ ms} / \text{div}$  .

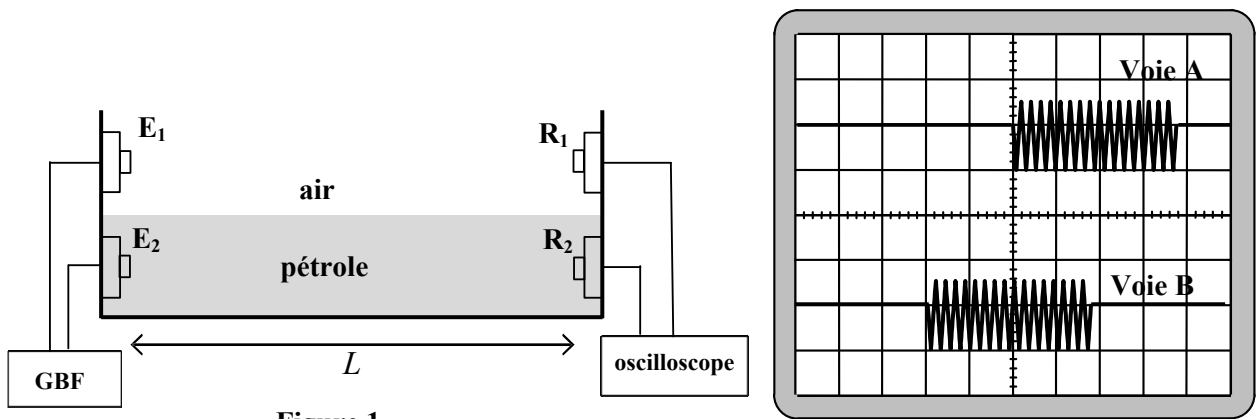


Figure 1

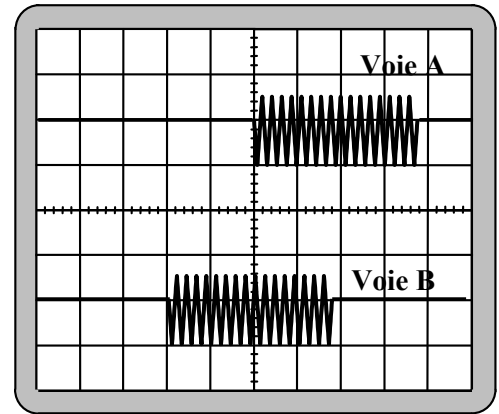


Figure 2

- 0,5 1. Les ondes ultrasonores, sont-elles longitudinales ou transversales ? justifier.
- 0,5 2. En exploitant la figure 2, déterminer la valeur du retard temporel  $\tau$  entre les deux ondes reçues.
- 0,75 3. Montrer que l'expression de  $\tau$  s'écrit sous la forme:  $\tau = L \cdot \left( \frac{1}{V_{air}} - \frac{1}{V_p} \right)$ .
- 0,75 4. Trouver la valeur approchée de la célérité  $V_p$ .

### EXERCICE III (5 points)

Un professeur a consacré, avec ses élèves, une séance de travaux pratiques de physique pour :

- Déterminer expérimentalement la valeur de la capacité d'un condensateur par deux méthodes différentes.
- Etudier un circuit RLC série.

#### I-Détermination expérimentale de la capacité d'un condensateur

##### 1. En utilisant un générateur de courant

Un premier groupe d'élèves d'une classe réalise, sous les directives du professeur, le montage expérimental de la figure 1 (page suivante) constitué des éléments suivants:

- un générateur idéal de courant qui alimente le circuit par un courant électrique d'intensité  $I_0$  ;
- un conducteur ohmique de résistance  $R$  ;
- deux condensateurs ( $c_1$ ) et ( $c_2$ ) montés en parallèle, respectivement de capacités  $C_1 = 7,5 \mu\text{F}$  et  $C_2$  inconnue ;
- un interrupteur  $K$ .

À l'instant  $t_0 = 0$ , un élève ferme le circuit. A l'aide d'un système d'acquisition informatisé, le groupe d'élèves obtient la courbe des variations de la charge  $q$  du condensateur équivalent à l'association des deux condensateurs ( $C_1$ ) et ( $C_2$ ) en fonction de la tension  $u_{AB}$  (figure 2).

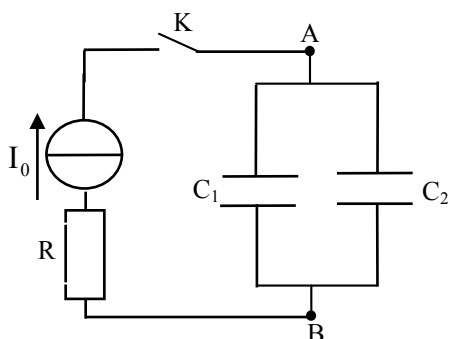


Figure 1

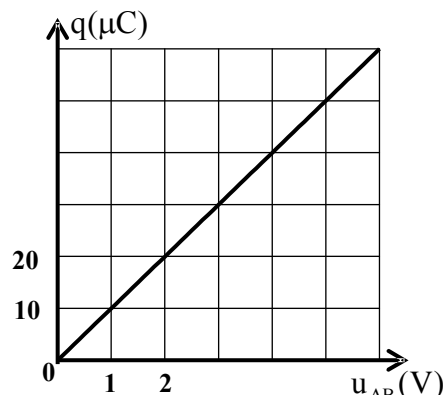


Figure 2

- 0,5 1.1. Quel est l'intérêt de monter des condensateurs en parallèle ?
- 0,75 1.2. En exploitant la courbe de la figure 2, déterminer la valeur de la capacité  $C_{eq}$  du condensateur équivalent aux deux condensateurs ( $C_1$ ) et ( $C_2$ ) .
- 0,5 1.3. En déduire la valeur de la capacité  $C_2$  .

## 2. En étudiant la réponse du dipôle RC à un échelon de tension

Un deuxième groupe d'élèves de la même classe réalise le montage représenté par la figure 3 constitué par :

- Un générateur idéal de tension de force électromotrice  $E$  ;
- Un conducteur ohmique de résistance  $R = 1600 \Omega$  ;
- Le condensateur précédent de capacité  $C_2$  ;
- Un interrupteur  $K$  à double position.

Après avoir chargé totalement le condensateur, un élève bascule l'interrupteur  $K$  sur la position (2) à l'instant  $t_0 = 0$ . A l'aide d'un système d'acquisition informatisé, le groupe d'élèves obtient la courbe des variations de la tension  $u_{C_2}(t)$  aux bornes du condensateur (figure 4).

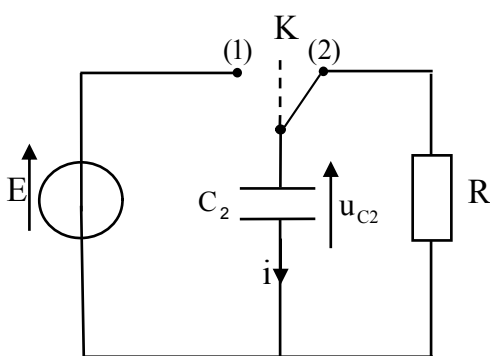


Figure 3

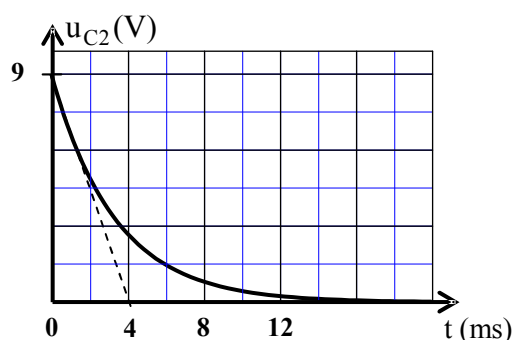


Figure 4

- 0,5 2.1. Établir l'équation différentielle vérifiée par la tension  $u_{C_2}(t)$  au cours de la décharge du condensateur.
- 0,5 2.2. La solution de cette équation différentielle est de la forme  $u_{C_2}(t) = E.e^{-\frac{t}{\tau}}$ . Trouver l'expression de la constante de temps  $\tau$  en fonction de  $R$  et  $C_2$  .
- 0,5 2.3. Déterminer de nouveau la valeur de la capacité  $C_2$  .

## II- Etude d'un circuit RLC série

Un élève de la même classe réalise le montage représenté sur la figure 5 qui comporte :

- un condensateur, totalement chargé, de capacité  $C = 2,5 \mu\text{F}$  ;
- une bobine d'inductance  $L$  et de résistance  $r$  ;
- un interrupteur  $K$  .

Après fermeture du circuit, on visualise, à l'aide d'un système d'acquisition informatisé, des oscillations pseudopériodiques représentant les variations de la charge  $q(t)$  du condensateur.

0,25

1. Pourquoi observe-t-on des oscillations pseudopériodiques ?

2. Pour obtenir des oscillations électriques entretenues, un générateur  $G$  délivrant une tension proportionnelle à l'intensité du courant  $u_G(t) = k.i(t)$  est inséré en série dans le circuit précédent.

0,5

2.1. Etablir l'équation différentielle vérifiée par la charge  $q(t)$  .

0,25

2.2. En ajustant le paramètre  $k$  sur la valeur  $k = 5$  (exprimée dans le système d'unités international), les oscillations deviennent sinusoïdales (figure 6). Déterminer la valeur de  $r$  .

0,75

2.3. En exploitant la courbe de la figure 6, trouver la valeur de l'inductance  $L$  de la bobine.

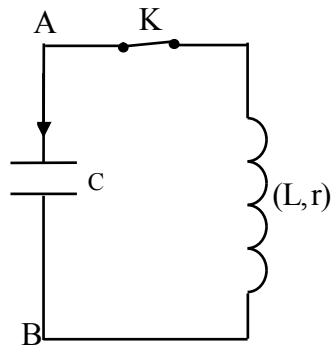


Figure 5

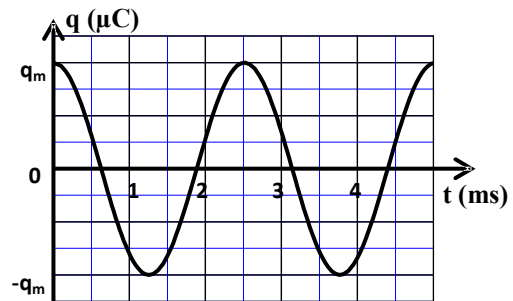


Figure 6

## EXERCICE IV (5,5 points)

Les parties I et II sont indépendantes

### Partie I- Etude du mouvement de chute verticale d'une bille dans un liquide visqueux

Afin de déterminer quelques caractéristiques du mouvement de chute d'une bille dans un liquide visqueux, on réalise l'expérience suivante :

On remplit une éprouvette graduée par un liquide visqueux et transparent, de masse volumique  $\rho$ , puis on libère, sans vitesse initiale dans ce liquide, une bille de masse  $m = 2.10^{-2} \text{ kg}$ , de volume  $V$  et de centre d'inertie  $G$ .

On étudie le mouvement du centre d'inertie  $G$  dans un repère  $(O, \vec{j})$  lié à un référentiel terrestre considéré comme galiléen.

La position instantanée du centre d'inertie  $G$  est repérée sur un axe vertical  $\overline{Oy}$  orienté vers le bas (figure 1).

On considère que la position de  $G$  à l'instant  $t=0$  est confondue avec l'origine de l'axe  $\overline{Oy}$  et que la poussée d'Archimède  $\vec{F}_a$  n'est pas négligeable devant les autres forces.

La force de frottement fluide est modélisée par  $\vec{f} = -k.\vec{v}_G$  ( $\vec{v}_G$  étant le vecteur vitesse instantanée du centre d'inertie  $G$  et  $k$  une constante positive).

On rappelle que l'intensité de la poussée d'Archimède vaut le poids du liquide déplacé :  $F_a = \rho.V.g$ , où  $g$  est l'intensité de pesanteur.

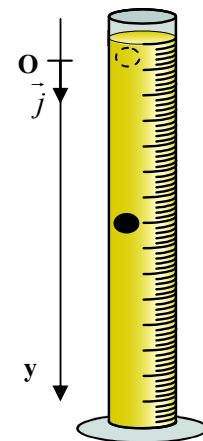


Figure 1

Avec une camera numérique et un logiciel adapté, on obtient, après traitement des données expérimentales, la courbe des variations de la vitesse instantanée du centre d'inertie de la bille en fonction du temps (voir figure 2).

1. En appliquant la deuxième loi de Newton, montrer que l'équation différentielle vérifiée par la

vitesse s'écrit sous la forme :  $\frac{dv_G}{dt} + \frac{1}{\tau} \cdot v_G = A$

, en précisant l'expression du temps caractéristique  $\tau$  en fonction de  $k$  et  $m$  et l'expression de la constante  $A$  en fonction de  $g$ ,  $m$ ,  $\rho$  et  $V$ .

0,5 2. Déterminer graphiquement la valeur de la vitesse limite  $v_{Glim}$  et la valeur de  $\tau$ .

1 3. Trouver la valeur de  $k$  et celle de  $A$ .

1 4. L'équation différentielle du mouvement de G s'écrit sous la forme numérique :

$$\frac{dv_G}{dt} = 9,26 - 18,52 \cdot v_G.$$

En utilisant la méthode d'Euler et les données du tableau suivant, calculer la valeur approchée de  $a_3$  et celle de  $v_4$ .

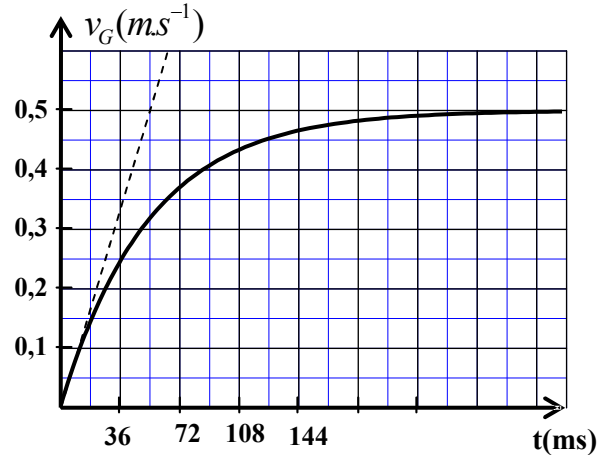


Figure 2

t (s)	$v_G$ (m.s <sup>-1</sup> )	$a_G$ (m.s <sup>-2</sup> )
⋮	⋮	⋮
0,015	0,126	$a_3$
0,020	$v_4$	6,28
0,025	0,192	5,70

### Partie II- Etude énergétique d'un oscillateur mécanique (solide-ressort)

On modélise une partie d'une machine mécanique par un oscillateur horizontal, constitué d'un solide (S), de centre d'inertie G et de masse  $m$  fixé à l'extrémité d'un ressort horizontal à spires non jointives de masse négligeable et de raideur  $K = 35 \text{ N.m}^{-1}$ .

L'autre extrémité est attachée à un support immobile.

On écarte le solide (S) de sa position d'équilibre d'une distance  $X_m$  puis on le lâche sans vitesse initiale.

Le solide (S) oscille sans frottements sur un plan horizontal.

On étudie le mouvement du centre d'inertie G dans un repère  $(O, \vec{i})$  lié à un référentiel terrestre considéré comme galiléen.

La position de G, lorsque le solide (S) est à l'équilibre, coïncide avec l'origine O de l'axe  $(O, \vec{i})$ .

On repère la position de G à un instant t par l'abscisse x dans le repère  $(O, \vec{i})$ . (figure3, page suivante)

On choisit la position de G à l'état d'équilibre ( $x=0$ ) comme référence de l'énergie potentielle élastique.

L'équation horaire du mouvement de G s'écrit sous la forme:  $x(t) = X_m \cdot \cos\left(\frac{2\pi t}{T_0} + \varphi\right)$ .

La courbe de la figure 4 représente les variations de l'abscisse  $x$  en fonction du temps.

- 0,75 1. Déterminer les valeurs de  $X_m$ ,  $T_0$  et  $\varphi$ .
- 0,5 2. Trouver la valeur de l'énergie potentielle élastique  $E_{pe1}$  du système mécanique à la date  $t_1 = 0,5 s$ .
- 0,75 3. Calculer le travail  $W_{AB}(\vec{F})$  de la force de rappel, lorsque le centre d'inertie  $G$  se déplace de la position A d'abscisse  $x_A = X_m$  à la position B d'abscisse  $x_B = -X_m$ .

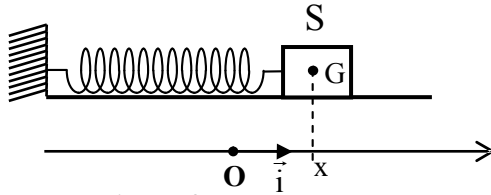


Figure 3

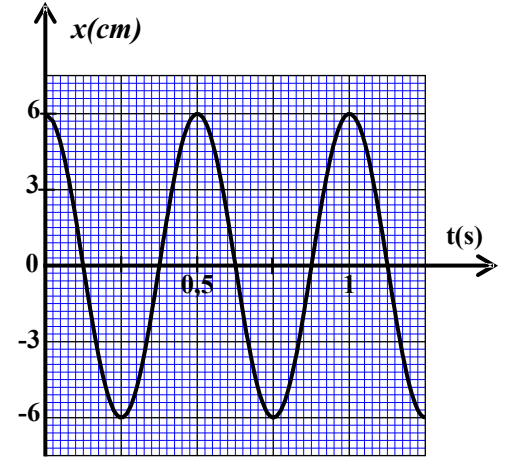


Figure 4