

الصفحة 1 7	<p>الامتحان الوطني الموحد للبكالوريا المسالك الدولية – خيار فرنسية الدورة الاستدراكية 2016 -الموضوع -</p>	<p>المملكة المغربية وزارة التربية الوطنية والتكوين المهني</p> <p>المركز الوطني للتقويم والامتحانات والتوجيه</p>	
3	مدة الإنجاز	الفيزياء والكيمياء	المادة
7	المعامل	مسلك العلوم الفيزيائية (خيار فرنسية)	الشعبة أو المسلك

*L'usage de la calculatrice scientifique non programmable est autorisé*

*Le sujet comporte quatre exercices*

**Exercice I : ( 7 points )**

- L'électrolyse du chlorure de magnésium
- Etude des réactions de l'éthanoate d'éthyle

**Exercice II : ( 2,5 points )**

- Désintégration du sodium 24

**Exercice III : ( 5 points )**

- Etude du dipôle RL
- Réception d'une onde modulée en amplitude

**Exercice IV : ( 5,5 points )**

- Etude d'un système mécanique oscillant

## EXERCICE I (7 points)

Barème

Les parties I et II sont indépendantes

## Partie I : L'électrolyse du chlorure de magnésium ( 2 pts)

On réalise l'électrolyse, pendant  $\Delta t = 10\text{h}$ , du chlorure de magnésium  $\text{Mg}^{2+} + 2\text{Cl}^-$  à haute température par un générateur fournissant un courant constant d'intensité  $I = 6\text{A}$ .

Au cours de cette électrolyse, le métal magnésium se dépose sur l'une des électrodes et sur l'autre se dégage le gaz dichlore.

Données:

- Les 2 couples mis en jeu :  $\text{Mg}^{2+} / \text{Mg}$  et  $\text{Cl}_{2(\text{g})} / \text{Cl}^-$  ;
- La constante de Faraday :  $F = 9,65 \cdot 10^4 \text{ C} \cdot \text{mol}^{-1}$  ;
- Le volume molaire du gaz dans les conditions de l'expérience :  $V_M = 68,6 \text{ L} \cdot \text{mol}^{-1}$  ;
- La masse molaire du magnésium :  $M(\text{Mg}) = 24,3 \text{ g} \cdot \text{mol}^{-1}$ .

- 0,25 1. Donner le nom de l'électrode (anode ou cathode) sur laquelle se dépose le magnésium.
- 0,75 2. Ecrire la demi-équation de la réaction ayant lieu à chaque électrode, ainsi que l'équation bilan.
- 0,5 3. Déterminer la masse  $m$  du magnésium déposé pendant la durée  $\Delta t$ .
- 0,5 4. Calculer le volume  $V$  du dichlore dégagé dans les conditions de l'expérience pendant  $\Delta t$ .

## Partie II: Etude des réactions de l'éthanoate d'éthyle ( 5 pts)

## 1. Etude de la réaction de l'éthanoate d'éthyle avec l'eau

On mélange dans un ballon **1 mol** d'éthanoate d'éthyle pur avec **1 mol** d'eau distillée, on ajoute quelques gouttes d'acide sulfurique concentré et on chauffe à reflux le mélange réactionnel pendant un certain temps. Une réaction chimique se produit.

A l'équilibre, il reste **0,67 mol** d'éthanoate d'éthyle.

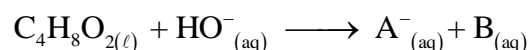
- 0,25 1.1. Quel est le rôle de l'acide sulfurique ajouté ?
- 0,5 1.2. Citer deux caractéristiques de cette réaction.
- 0,5 1.3. Ecrire l'équation de la réaction chimique étudiée en utilisant les formules semi-développées.
- 0,5 1.4. Calculer la constante d'équilibre  $K$  associée à l'équation de cette réaction chimique.

## 2. Etude de la réaction de l'éthanoate d'éthyle avec l'hydroxyde de sodium

On introduit, à la date  $t = 0$ , la quantité de matière  $n_0$  de l'éthanoate d'éthyle dans un bécher contenant la même quantité de matière  $n_0$  d'hydroxyde de sodium  $\text{Na}^+_{(\text{aq})} + \text{HO}^-_{(\text{aq})}$  de concentration  $c_0 = 10 \text{ mol} \cdot \text{m}^{-3}$  et de volume  $V_0$ .

On considère que le mélange réactionnel obtenu a un volume  $V \approx V_0 = 10^{-4} \text{ m}^3$ .

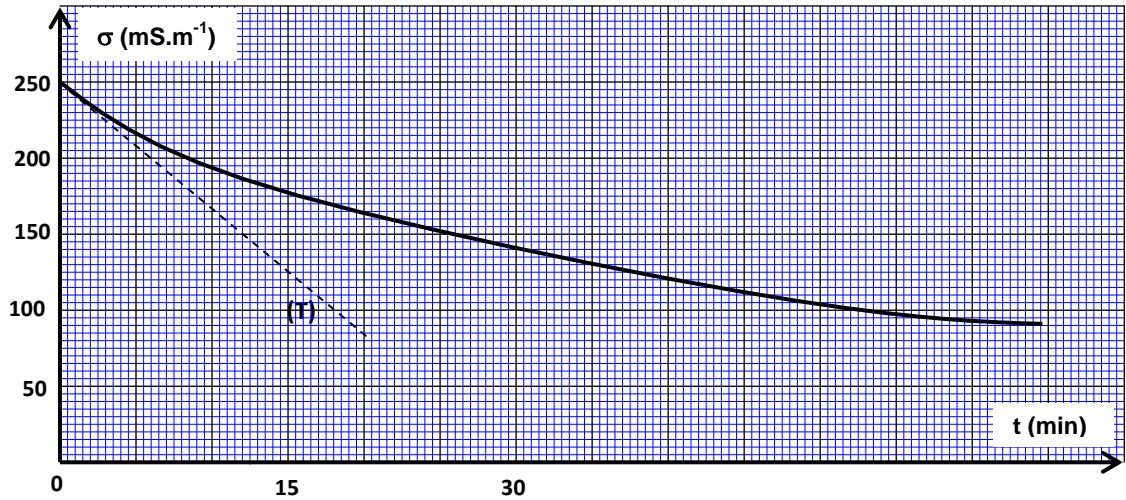
L'équation associée à la réaction chimique s'écrit :



- 0,5 2.1. Ecrire la formule semi-développée de l'espèce chimique  $\text{A}^-$  et donner son nom.
- 0,5 2.2. Dresser le tableau d'avancement de la réaction.

2.3. On suit l'évolution de la réaction en mesurant la conductivité  $\sigma$  du mélange réactionnel à des instants différents.

Le graphe ci-dessous représente  $\sigma(t)$  ainsi que la tangente (T) à l'origine.



A chaque instant  $t$ , l'avancement  $x(t)$  peut être calculé par l'expression :

$$x(t) = -6,3 \cdot 10^{-3} \cdot \sigma(t) + 1,57 \cdot 10^{-3}; \text{ avec } \sigma(t) \text{ la conductivité du mélange réactionnel exprimée en } S \cdot m^{-1} \text{ et } x(t) \text{ en mol. En exploitant la courbe expérimentale :}$$

0,75 2.3.1. Calculer  $\sigma_{1/2}$ , la conductivité du mélange réactionnel quand  $x = \frac{x_{\max}}{2}$ ;  $x_{\max}$  étant

l'avancement maximal de réaction.

0,75 2.3.2. Trouver, en minutes, le temps de demi-réaction  $t_{1/2}$ .

0,75 2.3.3. Déterminer, en  $mol \cdot m^{-3} \cdot min^{-1}$ , la vitesse volumique  $v$  de la réaction à la date  $t=0$ .

### EXERCICE II (2,5 points)

Le noyau de sodium  ${}^{24}_{11}\text{Na}$  se désintègre en noyau de magnésium  ${}^{24}_{12}\text{Mg}$  avec production d'une particule X.

0,5 1. Identifier la particule X et préciser le type de radioactivité du sodium 24.

0,75 2. Calculer, en MeV, l'énergie libérée  $E_{lib}$  lors de cette désintégration.

0,75 3. Déterminer, en J / nucléon, l'énergie de liaison par nucléon  $\mathcal{E}$  du noyau  ${}^{24}_{12}\text{Mg}$ .

0,5 4. Lorsque le noyau de magnésium 24 est dans l'état excité, sa transition vers l'état fondamental s'accompagne de l'émission d'un rayonnement électromagnétique. (voir diagramme d'énergie ci-dessous)

Calculer la fréquence  $\nu$  du rayonnement émis.

**Données:**

- Constante de Planck :  $h = 6,62 \cdot 10^{-34} \text{ J} \cdot \text{s}$  ;

- Masse de  ${}^{24}_{11}\text{Na}$  : 23,98493 u ;

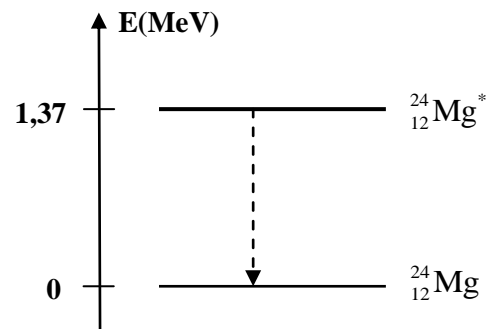
- Masse de  ${}^{24}_{12}\text{Mg}$  : 23,97846 u ;

- Masse de l'électron : 0,00055 u ;

- Masse du proton : 1,00728 u ;

- Masse du neutron : 1,00866 u ;

$1u = 931,5 \text{ MeV} \cdot c^{-2}$  ;  $1 \text{ MeV} = 1,6 \cdot 10^{-13} \text{ J}$  .



EXERCICE III ( 5 points)

Les parties I et II sont indépendantes

On doit à M. Faraday (1791-1867) la découverte de l'induction électromagnétique. Par ce phénomène, une bobine se comporte comme un conducteur ohmique en régime permanent, et différemment en régime variable.

L'objectif de cet exercice est d'étudier dans un premier temps, l'établissement du courant dans un dipôle RL, puis dans un deuxième temps la réception d'une onde modulée en amplitude.

Partie I: Etude du dipôle RL (3,5 pts)

On réalise le circuit électrique, schématisé sur la figure 1, qui comporte :

- Un générateur de tension de f.e.m.  $E=12\text{ V}$  ;
- Une bobine d'inductance  $L$  et de résistance négligeable ;
- Deux conducteurs ohmiques de résistance  $R=40\Omega$  et  $r$  ;
- Un interrupteur  $K$ .

On ferme l'interrupteur  $K$  à l'instant  $t=0$ . Avec un système d'acquisition informatisé, on enregistre les courbes  $(C_1)$  et  $(C_2)$  représentant les tensions des voies A et B (voir figure2).

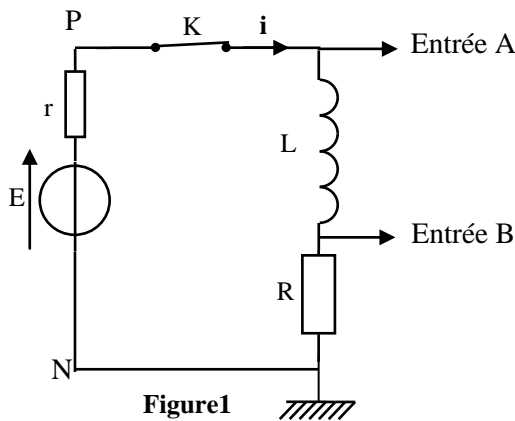


Figure1

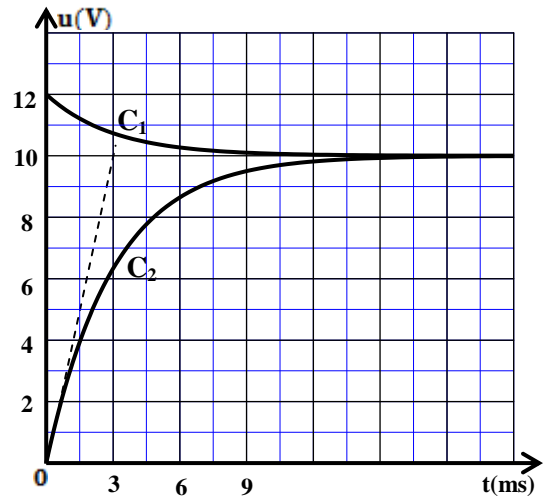


Figure2

- 0,5 1. Identifier la courbe qui représente la tension  $u_R(t)$  et celle qui représente  $u_{PN}(t)$ .
- 0,5 2. Déterminer la valeur de  $I_p$  ; l'intensité du courant électrique en régime permanent .
- 0,25 3. Vérifier que la valeur de la résistance  $r$  du conducteur ohmique est  $r=8\Omega$ .
- 0,5 4. Etablir l'équation différentielle régissant l'établissement du courant  $i(t)$  dans le circuit.
- 0,5 5. Trouver les expressions de  $A$  et de  $\tau$  en fonction des paramètres du circuit pour que l'expression  $i(t)=A.(1-e^{-\frac{t}{\tau}})$  soit solution de cette équation différentielle.
- 0,25 6. Déterminer la valeur de la constante du temps  $\tau$ .
- 0,5 7. En déduire la valeur de l'inductance  $L$  de la bobine.
- 0,5 8. Trouver l'énergie  $\mathcal{E}$  emmagasinée par la bobine à l'instant  $t=\frac{\tau}{2}$ .

**Partie II : Réception d'une onde modulée en amplitude (1,5 pts)**

Pour recevoir une onde radio, modulée en amplitude de fréquence  $f_0 = 594 \text{ kHz}$ , on utilise le dispositif simplifié représenté par le schéma de la figure 3.

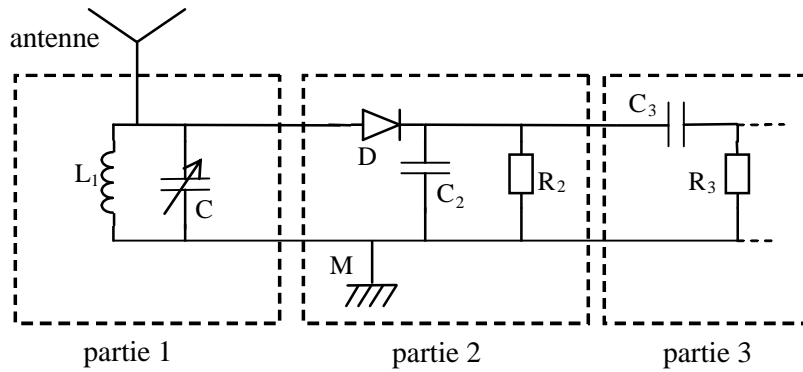


Figure 3

*Parmi les réponses proposées préciser, sans aucune justification, la réponse juste :*

1. La partie 1 du dispositif comporte une antenne et une bobine d'inductance  $L_1 = 1,44 \text{ mH}$  et de résistance négligeable qui est montée en parallèle avec un condensateur de capacité  $C$  variable.

0,25 1.1. La partie 1 sert à :

- recevoir et sélectionner l'onde
- éliminer la composante continue
- éliminer la porteuse
- moduler l'onde

0,5 1.2. Pour capter l'onde radio de la fréquence  $f_0$ , la capacité  $C$  doit être fixée sur la valeur :

- $499 \text{ pF}$
- $49,9 \text{ pF}$
- $4,99 \text{ pF}$
- $0,499 \text{ pF}$

2. La partie 2 joue le rôle du détecteur d'enveloppe. La capacité du condensateur utilisé dans cette partie est  $C_2 = 50 \text{ nF}$ .

0,25 2.1. La dimension du produit  $R_2.C_2$  est :

- $[L]$
- $[T]$
- $[T^{-1}]$
- $[I]$

0,5 2.2. La moyenne des fréquences des ondes sonores est  $1 \text{ kHz}$ . La valeur de la résistance  $R_2$  qui permet d'avoir une bonne démodulation de l'onde radio étudiée est:

- $20 \text{ k}\Omega$
- $5 \text{ k}\Omega$
- $35 \Omega$
- $10 \Omega$

**EXERCICE IV (5,5 points).**

Le gravimètre est un appareil qui permet de déterminer, avec une grande précision, la valeur de  $g$  ; valeur d'intensité du champ de pesanteur en un lieu donné.

Les domaines d'utilisation des gravimètres sont nombreux : la géologie, l'océanographie, la sismologie, l'étude spatiale, la prospection minière....etc.

On modélise un type de gravimètres par un système mécanique oscillant constitué de :

- une tige AB, de masse négligeable et de longueur L, pouvant tourner dans un plan vertical autour d'un axe fixe ( $\Delta$ ) horizontal passant par l'extrémité A ;
- un corps solide (S), de masse m et de dimensions négligeables, fixé à l'extrémité B de la tige ;
- un ressort spiral, de constante de torsion C, qui exerce sur la tige AB un couple de rappel de moment  $M_c = -C.\theta$  ; où  $\theta$  désigne l'angle que fait AB avec la verticale ascendante Ay. (figure1)

ascendante Ay. (figure1)

On étudie le mouvement de ce système mécanique dans un repère orthonormé ( $A, \vec{i}, \vec{j}$ ) lié à un référentiel terrestre considéré comme galiléen.

#### Données :

- masse du solide (S) :  $m = 5.10^{-2}$  kg ;
- longueur de la tige :  $L = 7.10^{-1}$  m ;
- constante de torsion du ressort spiral :  $C = 1,31$  N.m.rad<sup>-1</sup> ;
- expression du moment d'inertie du système par rapport à l'axe ( $\Delta$ ) :  $J_\Delta = m.L^2$  ;
- pour les angles faibles :  $\sin\theta \approx \theta$  et  $\cos\theta \approx 1 - \frac{\theta^2}{2}$  avec  $\theta$  en radian .

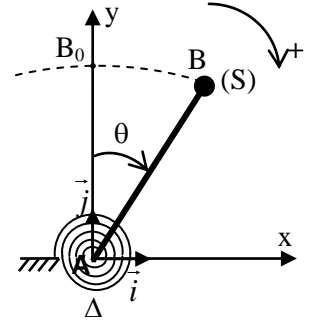


Figure 1

On écarte le système mécanique de sa position d'équilibre vertical d'un angle petit  $\theta_{\max}$  dans le sens positif puis on le lâche sans vitesse initiale à un instant  $t=0$ .

Le système est repéré, à chaque instant t, par son abscisse angulaire  $\theta$ .

On néglige tous les frottements.

#### 1- Etude dynamique

0,75 **1.1.** En appliquant la relation fondamentale de la dynamique dans le cas de la rotation autour d'un axe fixe, montrer que l'équation différentielle du mouvement du système étudié s'écrit, pour les faibles oscillations, sous la forme :  $\ddot{\theta} + \left(\frac{C}{m.L^2} - \frac{g}{L}\right).\theta = 0$ .

0,5 **1.2.** En utilisant les équations aux dimensions, déterminer la dimension de l'expression  $\left(\frac{C}{m.L^2} - \frac{g}{L}\right)$ .

0,75 **1.3.** Pour que la solution de l'équation différentielle précédente soit sous la forme :

$\theta(t) = \theta_{\max} \cdot \cos\left(\frac{2\pi}{T}t + \varphi\right)$ , il faut que la constante de torsion C soit supérieure à une valeur minimale

$C_{\min}$ . Trouver l'expression de  $C_{\min}$  en fonction de L, m et g.

**1.4.** La courbe de la figure 2 représente l'évolution de l'abscisse angulaire  $\theta(t)$  dans le cas où  $C > C_{\min}$ .

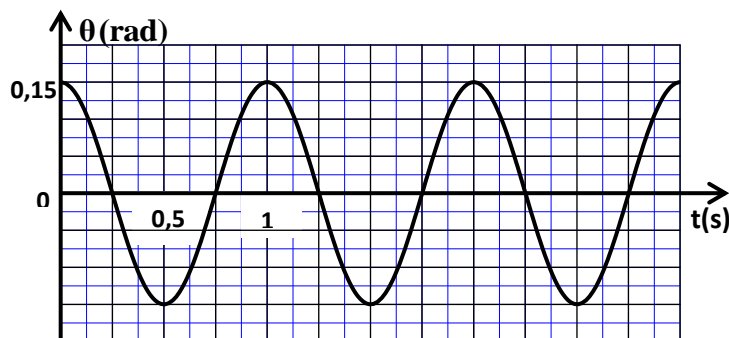


Figure 2

- 0,75 : 1.4.1. Déterminer la période  $T$ , l'amplitude  $\theta_{\max}$  et la phase à l'origine  $\varphi$  .  
 1 : 1.4.2. Trouver l'expression de l'intensité de pesanteur  $g$  en fonction de  $L$ ,  $m$ ,  $C$  et  $T$  .  
 Calculer sa valeur . (on prend  $\pi=3,14$ ).

### 2- Etude énergétique

Un système d'acquisition informatisé a permis de tracer la courbe de la figure3, qui représente les variations de l'énergie cinétique  $E_C$  du système étudié en fonction de l'abscisse angulaire  $\theta$  dans le cas de faibles amplitudes.

On choisit le niveau horizontal passant par  $B_0$  comme état de référence pour l'énergie potentielle de pesanteur ( $E_{pp}=0$ ), et on choisit l'énergie potentielle de torsion nulle ( $E_{pt}=0$ ) pour  $\theta=0$  .

En exploitant la courbe de la figure3, déterminer :

- 0,5 : 2.1. la valeur de l'énergie mécanique  $E_m$  du système étudié.  
 0,5 : 2.2. la valeur de l'énergie potentielle  $E_p$  du système à la position  $\theta_1=0,10\text{rad}$  .  
 0,75 : 2.3. la valeur absolue de la vitesse angulaire  $\dot{\theta}$  du système à l'instant de son passage par la position  $\theta=0$  .

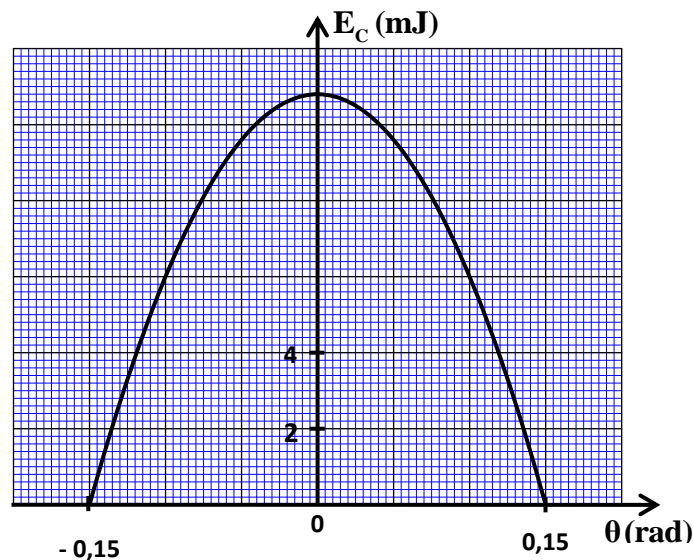


Figure 3

-----