



الصفحة
1
7



الامتحان الوطني الموحد للبكالوريا الدورة الإستدراكية 2010 الموضوع

7	المعامل:	RS31	الفيزياء والكيمياء	المادة:
4	مدة الإنجاز:	شعبة العلوم الرياضية (أ) و (ب) (الترجمة الفرنسية)		الشعب(ة) أو المسلك:

L'usage des calculatrices programmables ou d'ordinateurs n'est pas autorisé

Ce sujet comporte un exercice de chimie et trois exercices de physique

CHIMIE	- Etude de l'acidité de deux solutions acides - Argenture par électrolyse	(4 points) (3 points)
PHYSIQUE 1	Détermination du diamètre d'un fil fin	(1,75 points)
PHYSIQUE 2	- Etude d'un oscillateur électrique libre - Modulation d'amplitude	(2 points) (3,25 points)
PHYSIQUE 3	- Séparation des isotopes d'un élément chimique - Etude énergétique d'un pendule pesant	(3 points) (3 points)

CHIMIE (7 points) : Les deux parties sont indépendantes

1^{ère} partie (4 points) Etude de l'acidité de deux solutions acides

Cet exercice a pour but d'étudier la solution d'acide benzoïque et de comparer son acidité à celle de l'acide salicylique .

1- Etude de la solution d'acide benzoïque

L'acide benzoïque est un solide blanc de formule C_6H_5COOH , il est utilisé comme conservateur alimentaire et il est naturellement présent dans certaines plantes .

Pour simplifier , on symbolise l'acide benzoïque par HA_1 .

Données :

Masse molaire moléculaire de l'acide HA_1 : $M(HA_1) = 122 \text{ g.mol}^{-1}$

Produit ionique de l'eau à 25°C : $K_e = 10^{-14}$

On dissout une masse $m = 305 \text{ mg}$ de l'acide benzoïque dans de l'eau distillée pour obtenir une solution aqueuse S_A de volume $V = 250 \text{ mL}$.

La mesure du pH de la solution S_A donne $\text{pH} = 3,10$.

0,5 **1.1-** Calculer la concentration molaire C_A de la solution S_A .

0,25 **1.2-** Ecrire l'équation de la réaction de l'acide benzoïque avec l'eau .

0,5 **1.3-** Exprimer la constante $\text{p}K_A$ du couple HA_1/A_1^- en fonction de C_A et τ , le taux d'avancement final de la réaction d'acide benzoïque avec l'eau .

0,5 **1.4-** Calculer le $\text{p}K_A$ et déduire l'espèce chimique prédominante dans la solution S_A sachant que $\tau = 7,94\%$.

2- Réaction entre une solution d'acide benzoïque et une solution d'hydroxyde de sodium

On mélange un volume $V_A = 40,0 \text{ mL}$ de la solution S_A de l'acide benzoïque avec un volume

$V_B = 5,00 \text{ mL}$ d'une solution S_B d'hydroxyde de sodium de concentration molaire

$C_B = 2,50 \cdot 10^{-2} \text{ mol.L}^{-1}$.

La mesure du pH du mélange obtenu donne $\text{pH} = 3,80$.

0,25 **2.1-** Ecrire l'équation de la réaction qui a lieu .

0,75 **2.2-** Calculer la quantité de matière $n(\text{HO}^-)_f$ qui se trouve dans le mélange à l'état final .

0,5 **2.3-** En déduire le taux d'avancement final de la réaction . On peut utiliser le tableau d'avancement du système (On néglige les ions HO^- provenant de l'eau)

3- Comparaison de l'acidité de deux solutions

On prépare une solution (S_1) d'acide benzoïque et une solution (S_2) d'acide salicylique ayant la même concentration molaire C , et on mesure la conductivité de chacune d'elle , on trouve alors :

- Pour la solution (S_1) : $\sigma_1 = 2,36 \cdot 10^{-2} \text{ S.m}^{-1}$;

- Pour la solution (S_2) : $\sigma_2 = 0,86 \cdot 10^{-2} \text{ S.m}^{-1}$

On symbolise l'acide salicylique par HA_2 .

On rappelle l'expression de la conductivité d'une solution ionique : $\sigma = \sum \lambda_i \cdot [X_i]$ dont λ_i est la conductivité molaire ionique de l'ion X_i et $[X_i]$ la concentration de cet ion dans la solution .

Données :

$\lambda(\text{H}_3\text{O}^+) = 35,0 \cdot 10^{-3} \text{ S.m}^2 \cdot \text{mol}^{-1}$

$\lambda(\text{A}_1^-) = 3,20 \cdot 10^{-3} \text{ S.m}^2 \cdot \text{mol}^{-1}$

$\lambda(\text{A}_2^-) = 3,62 \cdot 10^{-3} \text{ S.m}^2 \cdot \text{mol}^{-1}$

On néglige la contribution des ions HO^- à la conductivité de la solution .

On symbolise le taux d'avancement final de la réaction de l'acide benzoïque avec l'eau par τ_1 et le taux d'avancement final de la réaction de l'acide salicylique avec l'eau par τ_2 .

Calculer le rapport $\frac{\tau_2}{\tau_1}$.

Que peut-on déduire à propos des acidités des solutions (S_1) et (S_2) ?

2^{eme} partie : (3points) Argenture par électrolyse

L'électrolyse est utilisé pour recouvrir les métaux avec une couche mince d'un autre métal, comme le zingage ou l'argenture... , pour les protéger de la corrosion ou pour améliorer son aspect.

Données :

La masse volumique de l'argent : $\rho = 10,5 \text{ g.cm}^{-3}$;

La masse molaire de l'argent $M(\text{Ag}) = 108 \text{ g.mol}^{-1}$;

Le volume molaire dans les conditions de l'expérience $V_M = 25 \text{ L.mol}^{-1}$;

$1F = 9,65.10^4 \text{ C.mol}^{-1}$.

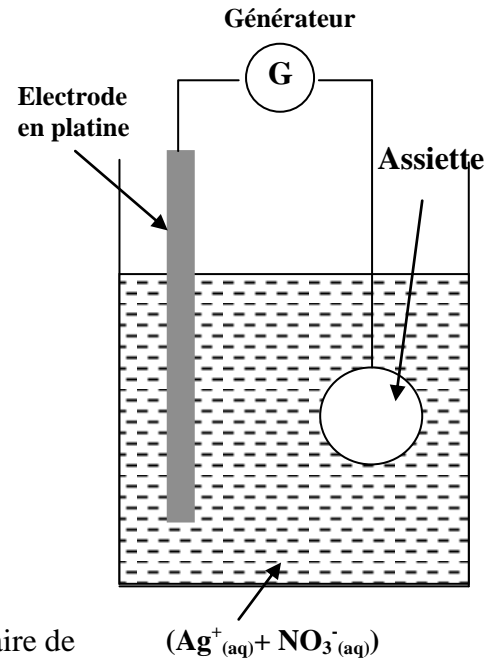
On veut argenter une assiette métallique de surface totale $S = 190,5 \text{ cm}^2$ en couvrant sa surface avec une couche mince d'argent de masse m et d'épaisseur $e = 20\mu\text{m}$.

Pour atteindre cet objectif , on réalise une électrolyse dont l'assiette constitue l'une des électrodes .

Le deuxième électrode est une tige en platine inattaquable dans les conditions de l'expérience .

L'électrolyte utilisé est une solution aqueuse de nitrate d'argent ($\text{Ag}^+_{(\text{aq})} + \text{NO}_3^-_{(\text{aq})}$) de volume $V = 200 \text{ mL}$ (voir figure).

Seuls les couples $\text{Ag}^+_{(\text{aq})}/\text{Ag}_{(\text{s})}$ et $\text{O}_2_{(\text{g})}/\text{H}_2\text{O}_{(\text{l})}$ interviennent dans cet électrolyse .



- 0,25 1- L'assiette doit être l'anode ou la cathode ?
- 0,5 2- Ecrire l'équation bilan de l'électrolyse .
- 0,5 3- Calculer la masse m de la couche d'épaisseur e déposée sur la surface de l'assiette.
- 0,5 4- Quelle est la concentration molaire initiale minimale nécessaire de la solution de nitrate d'argent ?
- 5- L'électrolyse a lieu pendant une durée $\Delta t = 30,0 \text{ min}$ avec un courant d'intensité constante .
- 0,75 5.1- Dresser le tableau d'avancement de la transformation qui a lieu au niveau de la cathode, et déduire l'expression de l'intensité du courant I en fonction de m , $M(\text{Ag})$, F et Δt . Calculer la valeur de I .
- 0,5 5.2- Calculer le volume $V(\text{O}_2)$ du dioxygène formé pendant Δt .

PHYSIQUE 1 (1,75 points) Détermination du diamètre d'un fil fin

Lorsque la lumière rencontre un obstacle , elle ne se propage plus en ligne droite , il se produit le phénomène de diffraction . ce phénomène peut être utilisé pour déterminer le diamètre d'un fil très fin .

Données :

La célérité de la lumière dans l'air est $c = 3,00.10^8 \text{ m.s}^{-1}$.

L'écart angulaire θ entre le centre de la tache centrale et la 1^{ere} extinction lors de la diffraction par une fente ou par un fil est exprimé par la relation $\theta = \frac{\lambda}{a}$ dont λ est la longueur d'onde et a la largeur de la

fente ou le diamètre du fil .

1- Diffraction de la lumière

On réalise une expérience de diffraction à l'aide d'une lumière monochromatique de fréquence $\nu = 4,44.10^{14} \text{ Hz}$.

On place à quelques centimètres de la source lumineuse une fente verticale de largeur a .

La figure de diffraction est observée sur un écran vertical placé à une distance $D = 50,0\text{cm}$ de la fente .

La figure de diffraction est constituée d'une série de taches situées sur une perpendiculaire à la fente ,figure (1) .

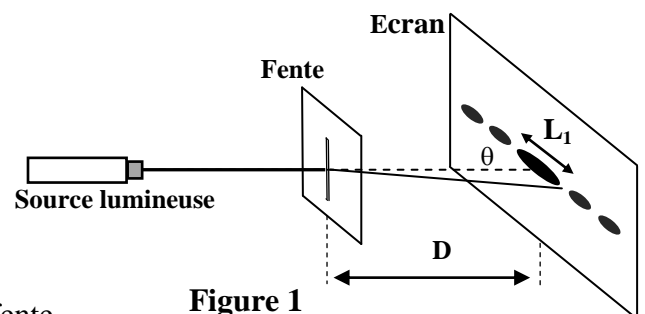


Figure 1

La tache centrale est plus éclairée et plus large que les autres ,
sa largeur est $L_1 = 6,70 \cdot 10^{-1} \text{ cm}$.

0,25 1.1- Quel est la nature de la lumière que montre cette expérience ?

0,75 1.2-Trouver l'expression de a en fonction de

L_1 , D , v et c .

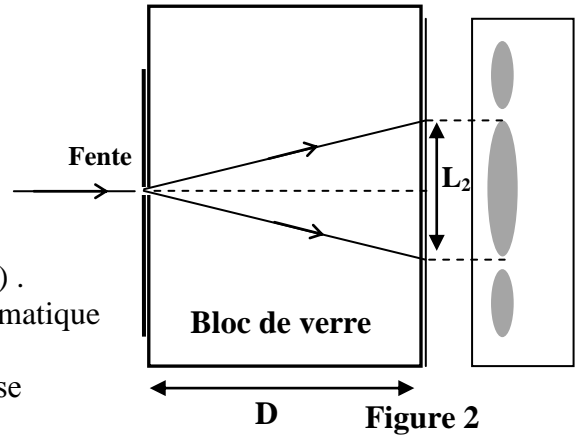
Calculer a .

0,5 2- On place entre la fente et l'écran un bloc de verre de forme parallélépipédique comme l'indique la figure (2) .

L'indice de réfraction du verre pour la lumière monochromatique utilisée est $n = 1,61$.

On observe sur l'écran que la largeur de la tache lumineuse centrale prend une valeur L_2 .

Trouver l'expression de L_2 en fonction de L_1 et n .



0,25 3- Détermination du diamètre du fil de la toile d'araignée

On garde la source lumineuse et l'écran à leur place . On enlève le bloc de verre et on remplace la fente par un fil rectiligne vertical de la toile d'araignée . On mesure la largeur de la tache centrale sur l'écran , on trouve alors $L_3 = 1,00 \text{ cm}$.

Déterminer le diamètre du fil de toile d'araignée .

PHYSIQUE 2 (5,25 points) Les deux parties sont indépendantes

1^{ère} partie (2 points): Etude d'un oscillateur électrique libre

On charge un condensateur de capacité $C = 10 \mu\text{F}$ sous une tension continue $U = 6 \text{ V}$. On le branche aux bornes d'une bobine d'inductance L et de résistance négligeable ,figure (1).

On ferme l'interrupteur K à l'instant $t = 0$.

0,25 1- Etablir l'équation différentielle vérifiée par la charge $q(t)$ du condensateur .

0,75 2- La solution de l'équation différentielle s'écrit sous la forme :

$$q = Q_m \cos\left(\frac{2\pi}{T_0} \cdot t\right) , \text{ dont } T_0 \text{ est la période propre de l'oscillateur (LC) .}$$

Calculer Q_m et trouver l'expression de T_0 en fonction des paramètres du circuit .

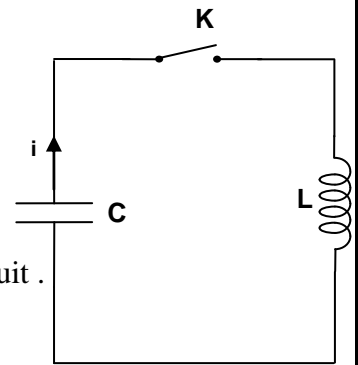


Figure 1

0,25 3- 3.1- Monter que le rapport de l'énergie électrique E_e emmagasinée dans le condensateur et l'énergie totale E du circuit s'écrit à un instant t

$$\text{sous la forme : } \frac{E_e}{E} = \cos^2\left(\frac{2\pi}{T_0} \cdot t\right) .$$

0,75 3.2- Compéter le tableau suivant ,après l'avoir copié sur votre copie ,en calculant le rapport $\frac{E_e}{E}$:

L'instant t	0	$\frac{T_0}{8}$	$\frac{T_0}{4}$	$\frac{3T_0}{8}$	$\frac{T_0}{2}$
Le rapport $\frac{E_e}{E}$					

Déduire la période T de l'échange d'énergie entre le condensateur et la bobine en fonction de T_0 .

2^{eme} partie (3,25 points) : communication par les ondes électromagnétiques

Lors d'une communication , la voix est convertie en signal électrique par un microphone, grâce à un système de conversion numérique et d'amplification. Le signal électrique est porté par une onde porteuse qui après amplification est émise vers l'antenne la plus proche . L'antenne transmet le signal à une station base qui l'envoie alors à une centrale , par ligne téléphonique conventionnelle ou par les ondes électromagnétiques . De là sont acheminées les conversations vers le téléphone du destinataire .

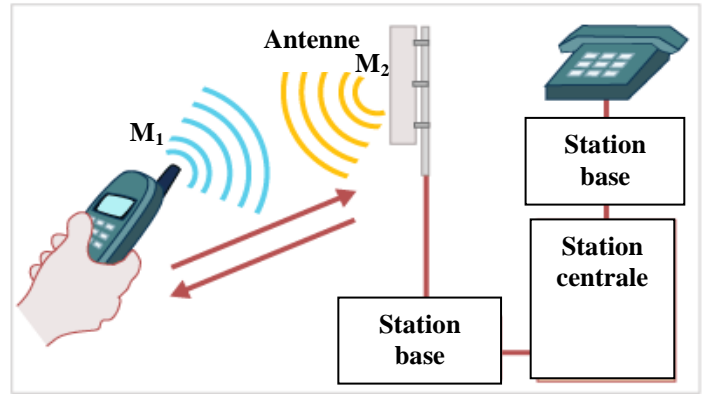


Figure 2

1- émission d'une onde électromagnétique par un portable

Les ondes électromagnétiques sont utilisées par la télévision , La radio et les radars .Si bien que la gamme de fréquence restant pour les portables sont de plus en plus restreints : l'une d'entre elles s'étend de 900 à 1800 MHz.

Données : La célérité des ondes électromagnétiques dans le vide et dans l'air : $c = 3,00.10^8 \text{ m.s}^{-1}$;
 $1\text{MHz} = 10^6\text{Hz}$.

- 0,25 1.1- Calculer la durée que met une onde électromagnétique de fréquence $f=900\text{MHz}$ pour parcourir la distance $M_1M_2=1\text{km}$ séparant le téléphone et l'antenne ,figure (2).
- 0,25 1.2- Que signifie l'expression « l'air est un milieu dispersif pour les ondes électromagnétiques » ?
- 1.3- On peut représenter la chaîne d'émission par le schéma de la figure (3).

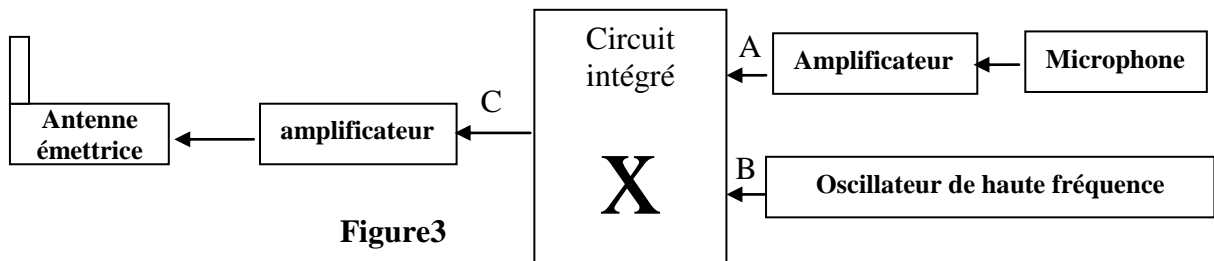


Figure3

En quel point A ou B ou C de la figure (3) trouve-t-on :

- 0,25 a- L'onde porteuse ?
- 0,25 b- Le signal modulant ?

2- Modulation d'amplitude

Le circuit de modulation est constitué d'un composant nommé multiplieur qui possède deux entrées E_1 et E_2 et une sortie S ,figure (4). Pour simuler la modulation d'amplitude , on applique :

- à l'entrée E_1 le signal $u_1(t)=u(t)+U_0$ dont $u(t)=U_m\cos(2\pi.f.t)$ est le signal modulant et U_0 tension continue de décalage .
- à l'entrée E_2 le signal porteur $u_2(t)=v(t)=V_m\cos(2\pi F.t)$.

Le circuit intégré X donne une tension modulée proportionnelle au produit des deux tensions ,
 $s(t) = k.u_1(t).u_2(t)$ où k est une constante dépendant uniquement du circuit intégré .
 $s(t)$ s'écrit sous la forme : $s(t) = S_m\cos (2\pi Ft)$.

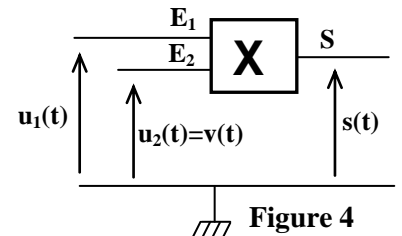


Figure 4

0,5 2.1- Montrer que S_m , amplitude du signal modulé, peut se mettre sous la forme $S_m = A[m.\cos(2\pi.f.t)+1]$ en précisant l'expression du taux de modulation m et celle de la constante A .

0,25 2.2- Le graphe représenté sur la figure (5) donne l'allure de la tension modulée en fonction du temps. Déterminer à partir de ce graphe :

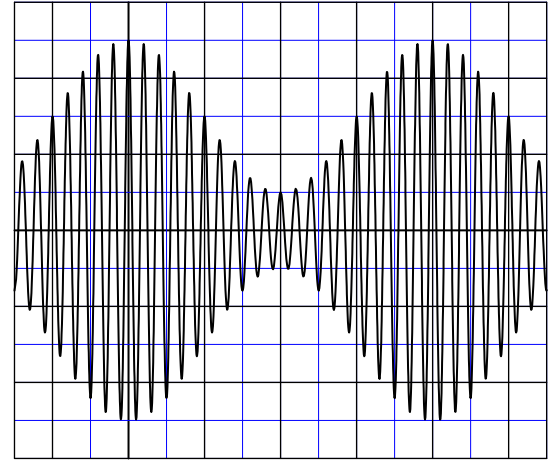
0,25 a- la fréquence F de l'onde porteuse .

0,5 b- La fréquence f du signal modulant .

0,5 c- L'amplitude minimale $S_{m(\min)}$ et l'amplitude maximale $S_{m(\max)}$ du signal modulé.

0,5 2.3- Donner l'expression du taux de modulation en fonction de $S_{m(\min)}$ et $S_{m(\max)}$. Calculer la valeur de m .

0,25 2.4- La modulation effectuée est-elle de bonne qualité ? Justifier .



Sensibilité verticale : 1V/div
Sensibilité horizontale : 0,25 ms/div

Figure 5

PHYSIQUE 3 : (6points)

1ère partie (3points) : Séparation des isotopes d'un élément chimique

La spectrométrie de masse est une technique de détection extrêmement sensible .

A l'origine , elle servait à détecter les différents isotopes d'un élément chimique , mais actuellement elle est utilisée pour étudier la structure des espèces chimiques .

On veut séparer les deux isotopes du zinc à l'aide d'un spectrographe de masse . La chambre

d'ionisation produit les ions $^{68}\text{Zn}^{2+}$ et $^A\text{Zn}^{2+}$ de masse respective m_1 et m_2 .

Ces ions sont accélérés dans le vide entre deux plaques métalliques parallèles (P_1) et (P_2) à l'aide d'une tension constante de valeur $U = 1,00.10^3 \text{ V}$, figure (1) .

On suppose que les ions quittent la chambre d'ionisation en P_1 sans vitesse initiale .

On néglige le poids des ions devant les autres forces .

Données : la charge élémentaire $e = 1,60.10^{-19} \text{ C}$.

La masse d'un proton est égale à la masse d'un neutron : $m_p = m_n = m = 1,67.10^{-27} \text{ kg}$.

0,25 1- Quelle est la plaque qui doit être portée au potentiel le plus élevé ?

0,25 2- Montrer que les deux ions $^{68}\text{Zn}^{2+}$ et $^A\text{Zn}^{2+}$ possèdent la même énergie cinétique au point O .

0,5 3- Exprimer la vitesse v_1 de l'ion $^{68}\text{Zn}^{2+}$ au point O en fonction de U , e et m .

En déduire l'expression de la vitesse v_2 de l'ion $^A\text{Zn}^{2+}$ au même point O en fonction de v_1 et A .

4- A l'instant $t = 0$, les ions $^{68}\text{Zn}^{2+}$ et $^A\text{Zn}^{2+}$ pénètrent ensuite dans une région où règne un champ magnétique uniforme orthogonal au plan de la figure d'intensité $B = 0,10 \text{ T}$.

Ces ions $^{68}\text{Zn}^{2+}$ et $^A\text{Zn}^{2+}$ sont déviés et heurtent la plaque photographique respectivement aux points C et C' .

0,25 4.1- Indiquer sur un schéma le sens du vecteur \vec{B} . Justifier la réponse

0,5 4.2- Montrer que le mouvement des ions Zn^{2+} a lieu dans le plan (O, x, y)

0,5 4.3- Déterminer la nature du mouvement des ions Zn^{2+} dans le champ \vec{B} .

0,75 4.4- On donne $CC' = 8,00 \text{ mm}$. Déduire la valeur de A .

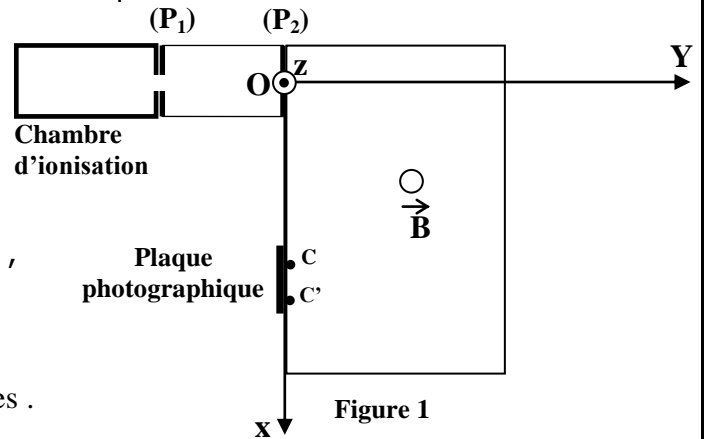


Figure 1

2^{eme} Partie (3 points) : Etude énergétique d'un pendule pesant

On considère un pendule pesant effectuant des oscillations libres non amorties .
Le pendule étudié est une tige AB homogène de masse m et de longueur $AB = \ell = 60,0$ cm pouvant tourner dans un plan vertical autour d'un axe (Δ) horizontal passant par son extrémité A , figure (2).

Le moment d'inertie de la tige par rapport à l'axe (Δ) est $J_{\Delta} = \frac{1}{3} m \cdot \ell^2$.

On étudie le mouvement du pendule dans un repère lié au référentiel terrestre que l'on suppose galileen .

On repère à chaque instant la position du pendule par l'abscisse angulaire θ qui est l'angle que fait la tige avec la verticale passant par A .

On choisit le plan horizontal passant par G_0 , position du centre d'inertie de la tige AB dans la position d'équilibre stable , comme état de référence pour l'énergie potentielle de pesanteur ($E_p = 0$) .

On admet dans le cas de faibles oscillations que $\cos \theta \approx 1 - \frac{\theta^2}{2}$ avec θ en radian

et on prend $g = 9,80$ m.s⁻² .

1- Equation différentielle du mouvement du pendule

0,25 1.1- Montrer que l'expression de l'énergie potentielle de pesanteur E_p de la tige peut s'écrire sous la forme $E_p = m \cdot g \cdot \frac{\ell}{2} (1 - \cos \theta)$.

0,5 1.2- Dans le cas de faibles oscillations , écrire l'expression de l'énergie mécanique E_m de la tige à un instant t en fonction de m , ℓ , g , θ et $\frac{d\theta}{dt}$.

0,5 1.3- Déduire l'équation différentielle vérifiée par l'abscisse angulaire dans le cas de faibles oscillations .

2- Etude énergétique

On lance la tige AB à partir de sa position d'équilibre stable avec une vitesse initiale qui lui permet d'acquérir une énergie mécanique E_m .

La figure 3 donne le diagramme de l'évolution de l'énergie potentielle E_p et de l'énergie mécanique E_m de la tige AB pour deux expériences différentes .Dans chaque expérience la tige est lancée à partir de sa position d'équilibre stable avec une vitesse initiale donnée ; elle acquiert dans chaque expérience une énergie mécanique donnée :

- dans l'expérience(1) : $E_m = E_{m1}$

- dans l'expérience (2) : $E_m = E_{m2}$

0,5 2.1- Déterminer à l'aide du graphe, de la figure (3), la nature du mouvement de la tige dans chaque expérience .

0,75 2.2- Préciser à partir du graphe la valeur maximale de l'abscisse angulaire θ du pendule dans l'expérience (1) .
En déduire la masse m de la tige .

0,5 2.3- Au cours de l'expérience (2) , l'énergie cinétique de la tige varie entre une valeur minimale $E_{c(\min)}$ et une valeur maximale $E_{c(\max)}$.
Trouver la valeur de $E_{c(\min)}$ et celle de $E_{c(\max)}$.

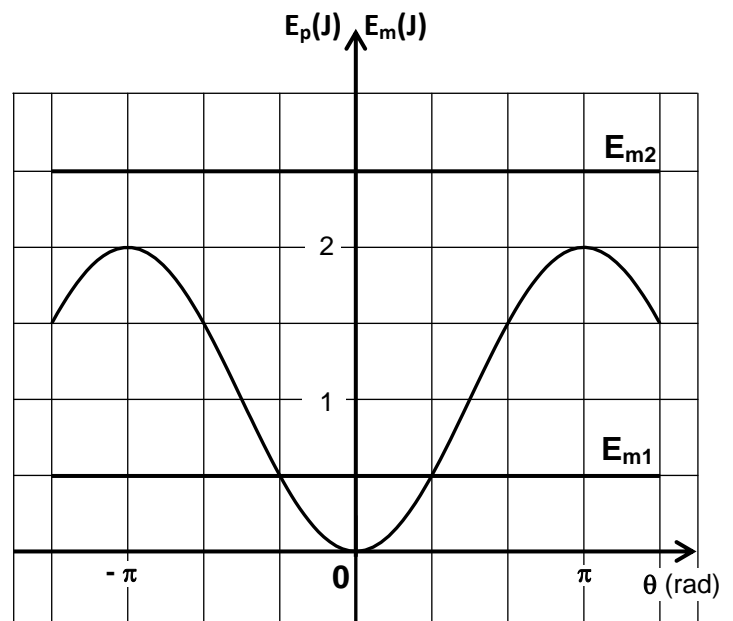
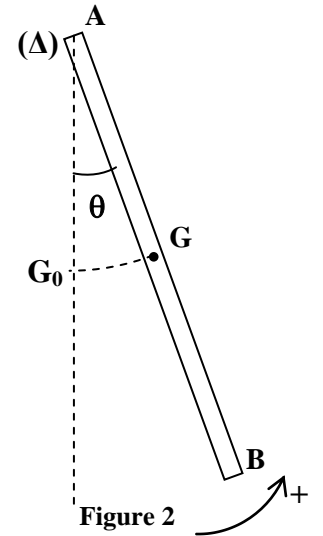


Figure 3