

Le condensateur

(MR ABOUIMAD)

Cet exercice se propose d'étudier le comportement d'un condensateur.

1^{ère} partie

On réalise le circuit ci-contre (*schéma n°1*) constitué d'un générateur de courant, d'un condensateur, d'un ampèremètre, et d'un interrupteur. Le condensateur est préalablement déchargé, et à la date $t = 0$ s, on ferme l'interrupteur K. L'ampèremètre indique alors une valeur constante pour l'intensité $I = 12 \mu\text{A}$.

Un ordinateur muni d'une interface (non représenté) relève, à intervalles de temps réguliers, la tension u_{AB} aux bornes du condensateur. Les résultats sont les suivants :

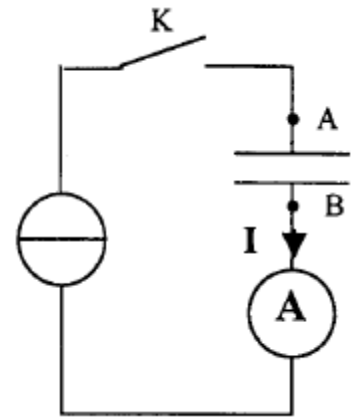
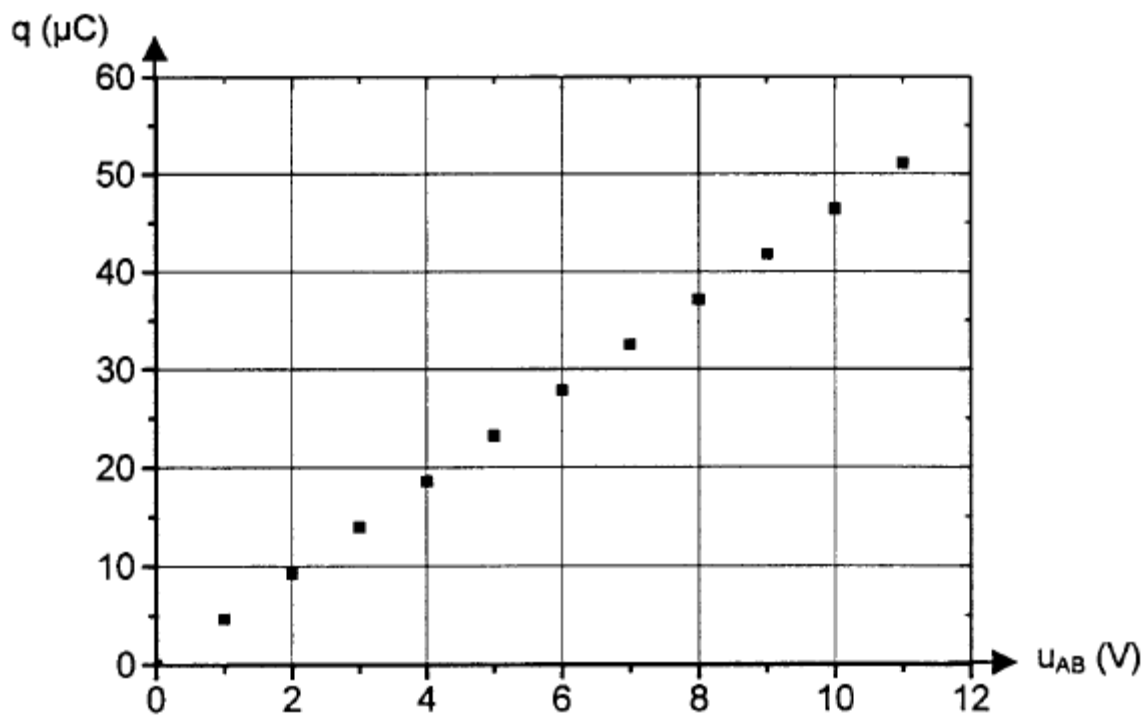


Schéma n°1

t (s)	0	0,5	1,0	1,5	2,0	2,5	3,0	3,5	4,0
u_{AB} (V)	0,00	1,32	2,64	4,00	5,35	6,70	7,98	9,20	10,6

Questions

- 1.1. Rappeler la relation permettant de calculer la charge q du condensateur en fonction de I .
Calculer q à la date $t = 3,0$ s.
- 1.2. On a représenté (*graphe n°1*) la courbe donnant la charge q du condensateur en fonction de u_{AB} . Déterminer à partir de cette dernière, par une méthode que l'on explicitera, la valeur de la capacité C du condensateur.



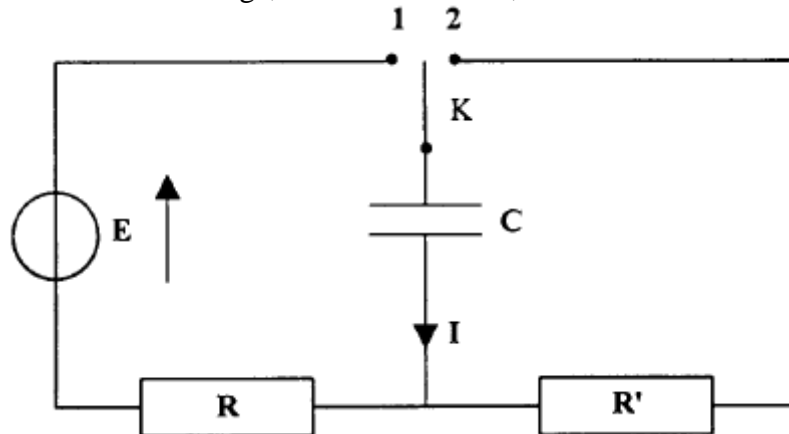
graphe n°1

2^{ème} partie

On étudie maintenant la charge et la décharge d'un condensateur à travers un conducteur ohmique. Pour cela, on réalise le montage suivant (schéma n°2).

Le condensateur est initialement déchargé, et à la date $t = 0$ s, on bascule l'inverseur en position 1.

Schéma no 2



Données : $R = 2,2 \text{ k}\Omega$; $C = 4,7 \text{ }\mu\text{F}$; $R' = 10 \text{ k}\Omega$; $E = 12 \text{ V}$

Questions

- 2.1. Représenter sur la figure du schéma no 2, U_R la tension aux bornes du conducteur ohmique et U_C la tension aux bornes du condensateur en utilisant la convention récepteur.
- 2.2. Indiquer sur le schéma no 2 comment doit-on brancher un oscilloscope pour visualiser la tension U_C aux bornes du condensateur.
- 2.3. Montrer que $U_R = RC \frac{dU_C}{dt}$
- 2.4. En déduire l'équation différentielle vérifiée par la tension U_C aux bornes du condensateur
- 2.5. La solution analytique de cette équation est de la forme : $U_C = A(1 - e^{-\alpha t})$, compte tenu de la condition initiale relative à la charge du condensateur.
En vérifiant que cette expression est solution de l'équation différentielle, identifier A et α en fonction de E, R, C
- 2.6. La tension $U_C(t)$ est-elle continue à $t=0$? Justifier votre réponse.
- 2.7. Donner l'expression de $i(t)$.
- 2.8. $i(t)$ est-elle continue à $t=0$? Justifier.
- 2.9. On bascule l'inverseur en position 2 à un instant considéré comme nouveau origine du temps ($t=0$).
 - 2.9.1) Etablir l'équation différentielle vérifiée par $U_C(t)$
 - 2.9.2) la solution analytique de cette équation est de la forme $U_C(t) = A + B e^{-\frac{t}{R'C}}$
 - a) En tenant compte des conditions finales de la décharge, déterminer A.
 - b) En tenant compte des conditions initiales de la décharge, déterminer B
 - 2.9.3) En justifiant, répondre par vrai ou faux aux affirmations suivantes :
 - a) La durée de la décharge du condensateur est supérieure à celle de la charge.
 - b) La constante de temps du circuit lors de la décharge est égale à $(R + R').C$.