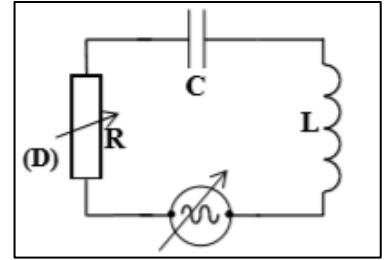


RLC régime forcé – modulation (suite)

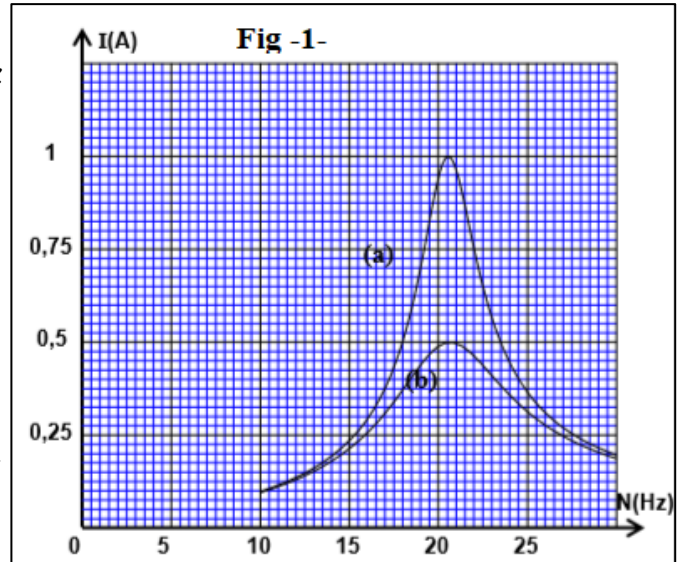
Exercice n°4/

On monte en série un conducteur ohmique (D), une bobine idéale (B) et un condensateur (C). On applique entre les bornes du dipôle obtenu une tension sinusoïdale  $u(t)=20\sqrt{2}\cos(2\pi N.t)$  en Volt. On garde la tension efficace constante et on fait varier la fréquence  $N$ . On mesure l'intensité efficace  $I$  du courant pour chaque valeur de  $N$ . On visualise



à l'aide d'un dispositif approprié l'évolution de l'intensité  $I$  en fonction de  $N$ , on obtient alors les deux courbes (a) et (b) représentées dans la figure (1) pour deux valeurs  $R_1$  et  $R_2$  de la résistance  $R$  ; ( $R_2 > R_1$ ).

- 1-Déterminer la valeur de la résistance  $R_1$ .
- 2-Calculer le coefficient de qualité  $Q$  du circuit dans le cas où  $R = R_2$ .
- 3-Trouver l'expression de l'impédance du circuit en fonction de  $R$  pour l'une des deux courbes quand la valeur de l'intensité efficace du courant vaut  $I = I_0/\sqrt{2}$  avec  $I_0$  l'intensité efficace du courant à la résonance.

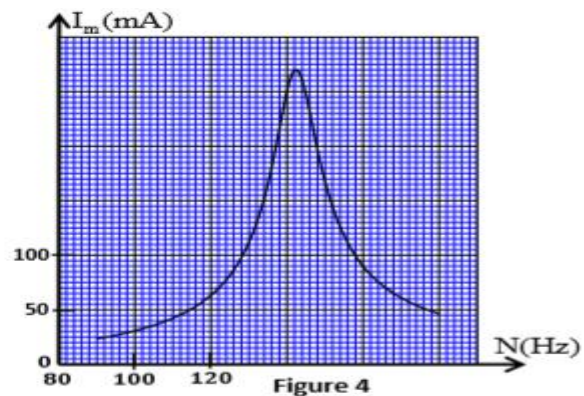
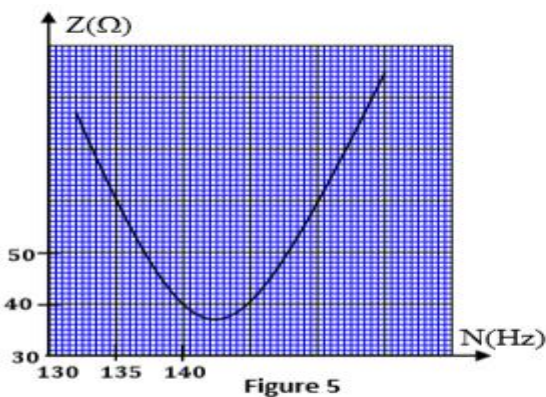
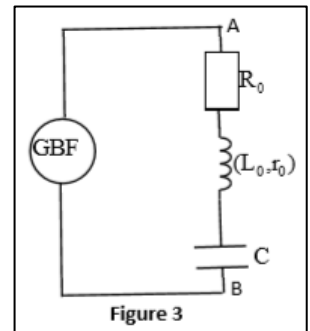


- 4-Calculer dans le cas de  $R_1$  le coefficient de puissance pour  $I = I_0/\sqrt{2}$  en déduire le déphasage en valeur absolue de l'intensité  $i(t)$  par rapport à  $u(t)$ .

Exercice n°5/ Session Rattrapage 2017 SM

On réalise le montage schématisé sur la figure 3 comportant : -un générateur de basse fréquence (GBF), -une bobine d'inductance  $L_0$  et de résistance  $r_0$  -un conducteur ohmique de résistance  $R_0 = 30\Omega$  , - un condensateur de capacité  $C = 2,5\mu F$  .

Le générateur délivre une tension alternative sinusoïdale  $u(t)$  de fréquence réglable. Un courant d'intensité  $i(t)$  circule alors dans le circuit. On fait varier la fréquence  $N$  en gardant la tension maximale  $U_m$  constante. L'étude expérimentale a permis de tracer les deux courbes représentées sur les figures 4 et 5.



1-Choisir l'affirmation juste parmi les propositions suivantes :

- a-Le générateur GBF joue le rôle du résonateur.
- b-Les oscillations du circuit sont libres.
- c- $\varphi$  représente le coefficient de puissance.
- d-L'expression du facteur de qualité est  $Q = N_0/\Delta N$

2-Déterminer la valeur de  $U_m$  , de  $L_0$  et celle de  $r_0$  .

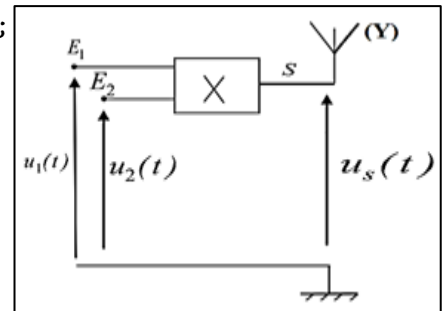
3-Déterminer la valeur de la puissance électrique moyenne consommée dans le circuit à la résonance.

**Exercice n°6/**

Les ondes sonores audibles ont une faible fréquence , leur transmission à des longues distances nécessite qu'elles soient modulante à une onde électromagnétique de haute fréquence.

**I- Modulation :** On considère le montage représenté dans la figure 1;

-un générateur GBF1 applique à l'entrée  $E_1$  de la composante électronique X une tension sinusoïdale  $u_1(t)=P_m.\cos(2\pi t/T_P)$  et un générateur GBF2 applique à l'entrée  $E_2$  de la composante électronique X une tension sinusoïdale  $u_2(t)=U_0+s(t)$  avec  $U_0$  la composante continue de la tension et  $s(t)=S_m.\cos(2\pi t/T_S)$  la tension



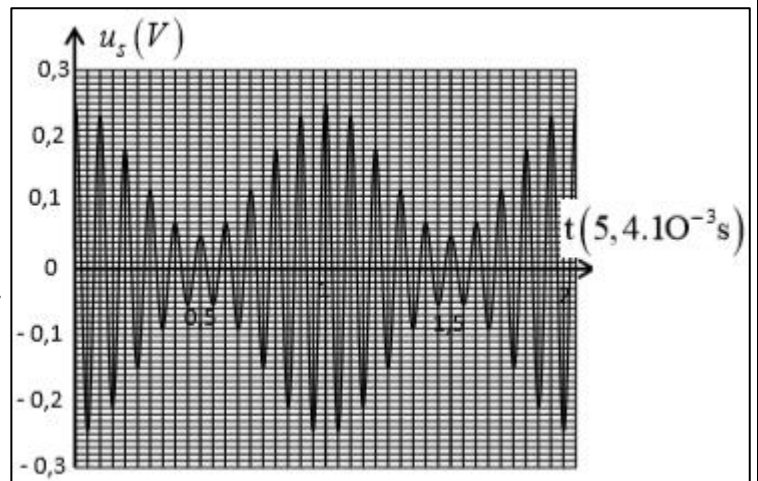
correspondante à l'onde qu'on désire transmettre. On visualise sur l'écran d'un oscilloscope la tension de sortie  $u_s(t)=k.u_1(t).u_2(t)$  ; avec k une constante positive caractérisant la composante X ; fig 2

1-Nommer les composantes X et Y .

2-Montrer que l'expression de la tension  $u_s(t)$  s'écrit sous la forme

$u_s(t)=A[1+m.\cos(2\pi t/T_S)].\cos(2\pi t/T_P)$  et préciser l'expression de A et celle de m.

3-Relever les valeurs de  $T_P$  ,  $F_P$  ,  $T_S$  ,  $F_S$  ,  $U_{smmax}$  ,  $U_{smmin}$  . Que peut-on dire de la qualité de la modulation justifier.



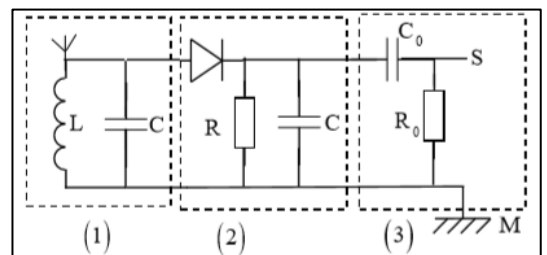
**II-Démodulation :** La figure 3 représente le

montage utilisé dans un dispositif de réception constitué de trois étages. On donne  $L=1,5mH$  ;

1- Préciser le rôle de l'étage 1 et 3 dans ce montage.

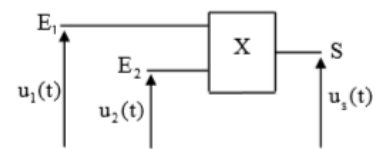
2- Déterminer la valeur du condensateur C pour sélectionner l'onde  $u_s(t)$  .

3- Montrer que l'intervalle auquel doit appartenir la valeur de la résistance R pour une bonne détection de l'enveloppe de la tension modulante dans ce montage est :  $4\pi^2.L/T_P \ll R < 4\pi^2.L.T_S/(T_P)^2$  . Calculer les bornes de cet intervalle .



**Exercice n°7/**

Afin d'obtenir un signal modulé en amplitude, on utilise un circuit intégré multiplieur X (fig1.). On donne :  $u_1(t)=s(t)+U_0=S_m.\cos(2\pi.f_s.t)+U_0$   
 $u_2(t)=P_m.\cos(2\pi.f_p.t)$  et  $u_s(t)=k.u_1(t).u_2(t)$



1- Montrer que  $u_s(t)$  s'écrit sous forme de la somme de 3 signaux.

2- Calculer m ;  $F_P$  et  $F_S$  , la modulation est-elle de bonne qualité ?

3- Pour recevoir le signal  $u_s(t)$ , on utilise un circuit LC d'inductance  $L_0=0,06H$  et formé de deux condensateurs , montés en série, de Capacité  $C=10\mu F$  et  $C_0$  .Déterminer la valeur de  $C_0$  .

