

ÉTUDE DE FABRICATION ET ANALYSE D'USINAGE

L'inventaire des critères d'élaboration

Les contraintes technologiques

Elles dépendent des moyens disponibles mis en œuvre (outils, outillages, Machines-Outils disponibles, efforts de coupe ...). Les contraintes technologiques concernent plusieurs catégories de moyens, respectivement :

a) les machines. Leurs possibilités techniques sont limitées en termes de :

- nature des surfaces pouvant être usinées,
- types d'associations possibles des surfaces,
- capacité,
- qualité des surfaces usinables (état, forme),
- paramètres de coupe possibles.

b) les outils. Les possibilités techniques sont :

- le type d'usinage : ébauche, finition, etc.,
- la nature et la dureté des matériaux usinables,
- les conditions de coupe admises,
- la nature des trajectoires,
- la qualité et l'état de surface attendus,
- la nature et la valeur de l'usure prévisible.

c) les outillages, dont les possibilités techniques sont limitées en termes de :

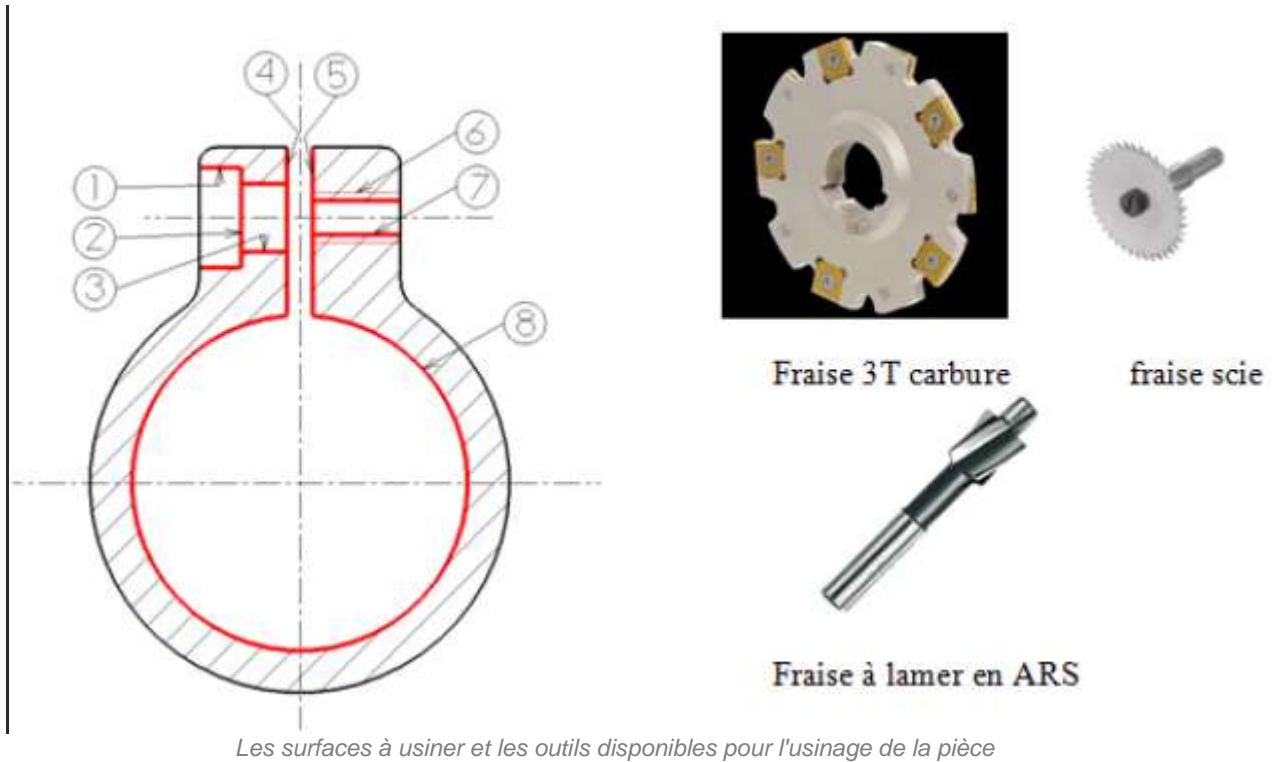
- nature des prises de pièces et d'outils,
- nature des maintiens en position,
- dispersions prévisibles.

Exemple: Usinage d'une pièce comportant des alésages et des rainures

Pour l'usinage des surfaces notées de 1 à 8 on se propose d'identifier les surfaces associées et de donner un ordre de réalisation des opérations. Ces choix seront faits compte tenu de certaines contraintes technologiques, respectivement :

- la surface 4 sera associée avec la surface 5 en raison de l'utilisation d'un même outil : fraise 3 tailles ou fraise scie,
- les surfaces 1 et 2 seront associées car elles sont obtenues simultanément à l'aide d'une fraise à lamer,
- la surface 8 sera usinée avant les surfaces 4 et 5, ceci afin d'éviter la déformation de la pièce, déformation qui peut apparaître si la rainure est usinée avant le perçage (le foret peut "accrocher" au niveau de la surface 5, ce qui engendra sa déformation, il y a également l'éventualité de relaxation de contraintes),

- le perçage de 7 sera réalisé avant le taraudage de 6 (impossible de réaliser le filet sans percer au préalable),
- le perçage de 3 sera réalisé avant de procéder au lamage de 1 et 2. Puisque la fraise à lamer doit être guidée, il est alors nécessaire de réaliser d'abord le perçage,
- l'usinage des surfaces 4 et 5 sera fait après la réalisation des opérations de perçage, taraudage, lamage, pour éviter la déviation des outils de perçage.

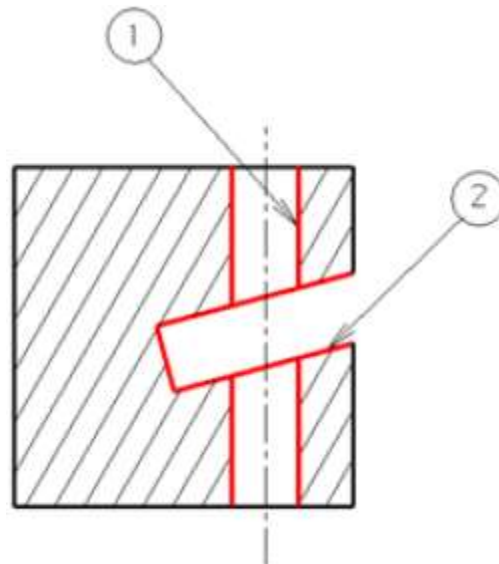


Conclusion : l'ordre des opérations est le suivant :

(8) → (7) → (3) → (6) → (1)(2) → (4)(5)

Exemple: Usinage de rainure et d'alésage sécants

On se propose de donner l'ordre de réalisation des opérations, compte tenu des contraintes technologiques. Celles ci sont liées au risque de déviation du foret si l'usinage de la rainure (2) est fait avant le perçage de la surface (1).

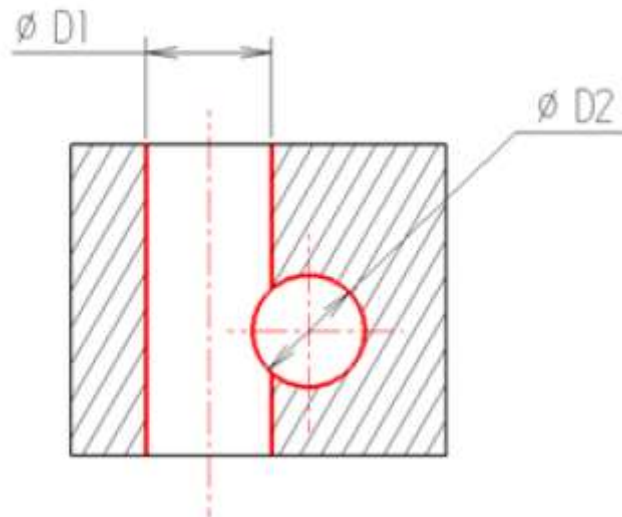


Étude de l'usinage d'une pièce comportant un alésage et une rainure

En conclusion : l'ordre des opérations est le suivant : **(1) → (2)**

Exemple: Étude de l'usinage des alésages sécants

On se propose de donner l'ordre de réalisation des opérations pour la pièce illustrée ci-après. Dans le cas d'alésages sécants, le problème vient du fait que le forêt ou l'alésoir va travailler aux chocs à l'intersection des 2 alésages. Il y a donc un risque de coincement de l'outil pour le 2^{ème} trou, ou de détérioration rapide de celui-ci.



Pièce comportant des alésages sécants

Deux cas sont possibles :

1. $D1 \sim D2$

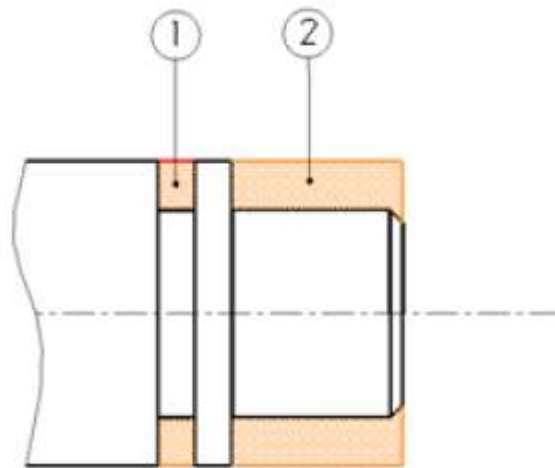
On réalise l'alésage le plus précis en premier

2. $D1 \gg D2$

On réalise d'abord l'alésage qui a le plus petit diamètre

Exemple: Étude chronologique de l'usinage pour une rainure et un chariotage

On se propose de donner un ordre de réalisation des opérations pour l'usinage de la pièce suivante. On remarque que l'usinage de la gorge (1) en premier risque d'affaiblir la pièce pour l'usinage de (2) en chariotage.

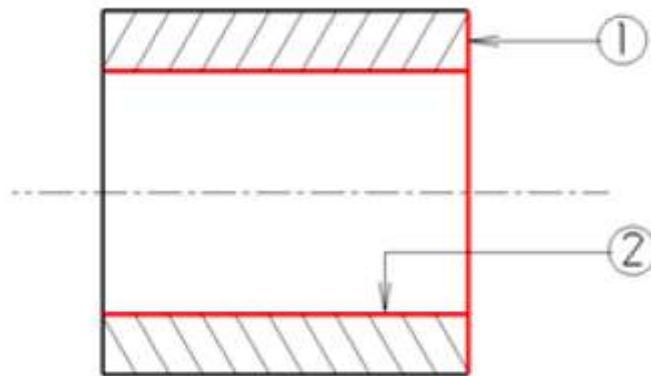


Usinage d'une gorge

En conclusion l'ordre des opérations sera le suivant : **(2) → (1)**

Exemple: La réalisation des alésages

On demande d'indiquer un ordre pour la réalisation des surfaces 1 (dressage) et 2 (alésage) sur la pièce suivante. Les surfaces brutes sont couvertes par une couche de calamine très dure. Il est préférable de préserver les outils fragiles comme les outils à aléser ou les alésoirs, au moment de l'attaque de la pièce.



L'alésage se fait en attaquant la pièce par une surface usinée

En conclusion les opérations seront réalisées dans l'ordre suivant : **(1) → (2)**

Les associations géométriques

Les associations géométriques sont imposées par la cotation du dessin de définition et par la précision des machines disponibles en termes de qualité obtenue.

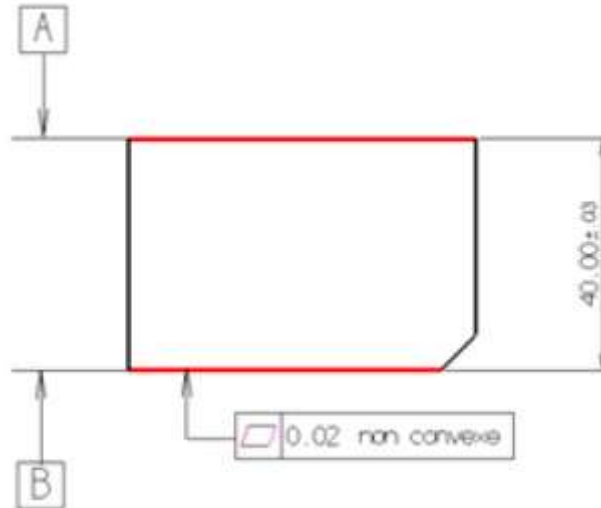
Les paramètres les plus importants à considérer pour ce type de contraintes sont :

- l'étendue des surfaces et leur précision,
- la forme et l'état des surfaces,
- la position relative des surfaces,

- la précision des surfaces à obtenir,
- le volume "enveloppe" de la pièce.

Exemple:Le respect des spécifications géométriques de forme

On se propose de donner l'ordre de réalisation des opérations d'usinage pour la pièce suivante.



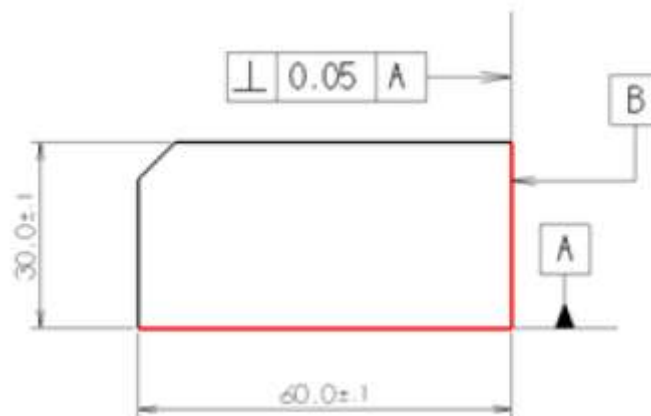
Les spécifications de forme imposent des précautions pour l'usinage

Pour la surface (B) on impose une meilleure qualité que pour la surface (A). Elle sera donc usinée en respectant également la spécification géométrique de planéité, l'ordre des opérations est le suivant :

(A) → (B)

Exemple:Le respect des spécifications géométriques d'orientation

Il faut indiquer l'ordre de réalisation des opérations pour l'usinage des surfaces A et B. La surface (B) est la surface tolérancée. Elle doit être perpendiculaire à la surface de référence (A). Il faut également tenir compte des qualités morpho dimensionnelles des surfaces.

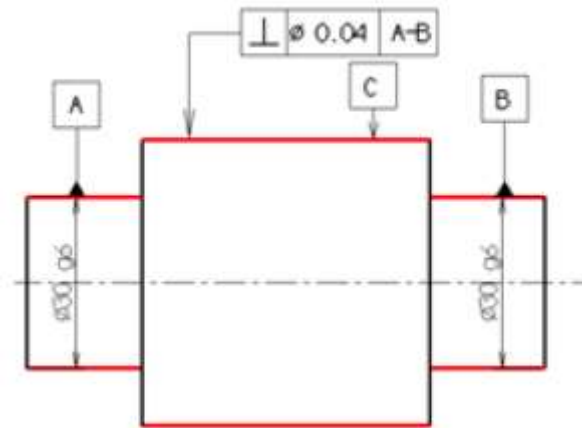


L'usinage des surfaces perpendiculaires impose d'abord la réalisation de la surface de référence

Conclusion : l'ordre des opérations est le suivant : **(A) → (B)**

Exemple:Le respect des spécifications géométriques de position

Donner pour l'usinage des surfaces A,B et C l'ordre de réalisation des opérations. Les surfaces (A) et (B) sont une référence commune, l'axe considéré étant celui passant par A –B. Il est donc préférable de les usiner sans démontage. Il en résulte un montage entre pointes de la pièce.



Chariotage d'une surface cylindrique par rapport à une double référence

Conclusion : l'ordre des opérations est : **Centrage** → (A) (B) → (C)

Fondamental:

Les surfaces de référence sont usinées toujours avant les surfaces tolérancées.

Les critères physiques

Critères physiques, relatives à la pièce :

- la masse,
- les caractéristiques matériau (dureté, résistance à la corrosion, etc.),
- la déformabilité.

Les critères économiques

Les critères économiques devant être considérés pour l'usinage sont respectivement :

- le coût horaire estimé,
- le délai de fabrication,
- la taille et le type de la série des pièces à réaliser,
- la cadence de fabrication.

La recherche des critères principaux

Les possibilités techniques des machines

Les critères technologiques ont la plus grande importance, ils diminuent de manière considérable le nombre de solutions techniques envisageables. Les possibilités d'association de surfaces sont également limitées par ces critères, qui sont, pour les pièces courantes :

- le critère des positions relatives des surfaces; il conditionne la nature et le regroupement des opérations dans chaque phase,
- le critère d'étendue des surfaces, qui conditionne les possibilités de prise et de reprise des pièces, donc l'ordre des phases rentrant dans la composition de la gamme.

Remarque:

Si les surfaces sont réalisées dans la même phase leurs positions relatives sont fonction uniquement de la qualité de la machine.

Conseil:

Si les machines outils disponibles et la cadence de fabrication le permettent, on aura intérêt à utiliser lors de l'élaboration des APEF **le critère d'association maximum des surfaces**.

Le critère de reprise optimum

On rencontre rarement une pièce pour laquelle il est possible d'usiner, dans une même phase, la totalité des surfaces. Souvent on va recourir à des reprises à chaque phase, reprises devant être faites à l'aide des meilleures conditions de mise et de maintien en position. Dans ce cadre, la recherche des surfaces ou de groupements de surfaces qui permettent une bonne qualité de liaison isostatique devient un critère principal, couramment **appelé critère de reprise optimum**.

Le critère de transfert économique

Les limitations technologiques des machines obligent parfois d'utiliser des transferts de cotes qui induisent des diminutions des tolérances des cotes fabriquées, traduites elle même par l'augmentation du coût de l'usinage. En toute logique on essayera alors de réduire au maximum le nombre de transferts. On observera que la recherche d'une fabrication impliquant un minimum de transferts entraîne des frais supplémentaires d'outillage; il est alors intéressant d'intégrer dans la démarche un critère technico-économique couramment appelé **critère de transferts économiques**.

Remarque:

Les critères précédemment indiqués ne sont pas indépendants les uns des autres, ils ne peuvent donc pas être traités séparément. Une solution d'avant projet d'étude de fabrication sera alors un compromis entre ces critères.

APEF

1. lecture attentive et analyse du programme de fabrication
2. lecture attentive, interprétation et analyse du dessin de définition du produit
3. recherche du nombre minimum d'opérations par surface, en fonction de la qualité demandée et du nombre minimum d'opérations par surface
4. inventaire du type de machines pouvant être utilisées pour la réalisation de chaque surface élémentaire, **application du critère de possibilité des machines.**
5. évaluation du nombre maximum et de la nature des appuis compatibles avec la forme et l'étendue de chaque surface élémentaire; **application du critère de reprise optimum.**
6. regroupement des surfaces par type de machines utilisables ; **application du critère d'association maximum.**
7. découpage de chaque groupe en phases compatibles avec les possibilités des machines, des outils et des outillages; **application du critère de possibilités des machines.**
8. choix de l'ordre chronologique des phases, en fonction respectivement :
 - des possibilités de reprises optimum de chaque groupement de surfaces
 - de la recherche d'une étude de fabrication à transferts économiques concernant principalement les cotes et les spécifications des positions relatives des différents groupements de surfaces.