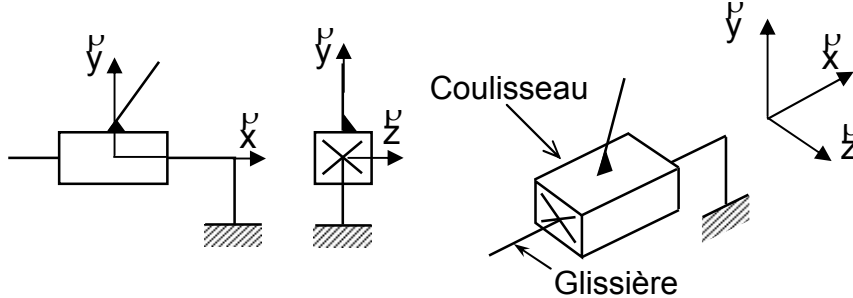


Guidage en translation

Le guidage en translation est la solution constructive qui réalise une **liaison glissière** entre deux pièces ou ensembles de pièces. Le seul mouvement relatif possible entre les deux pièces ou ensembles de pièces est une **translation rectiligne**.

Schématisation cinématique normalisée de la liaison glissière



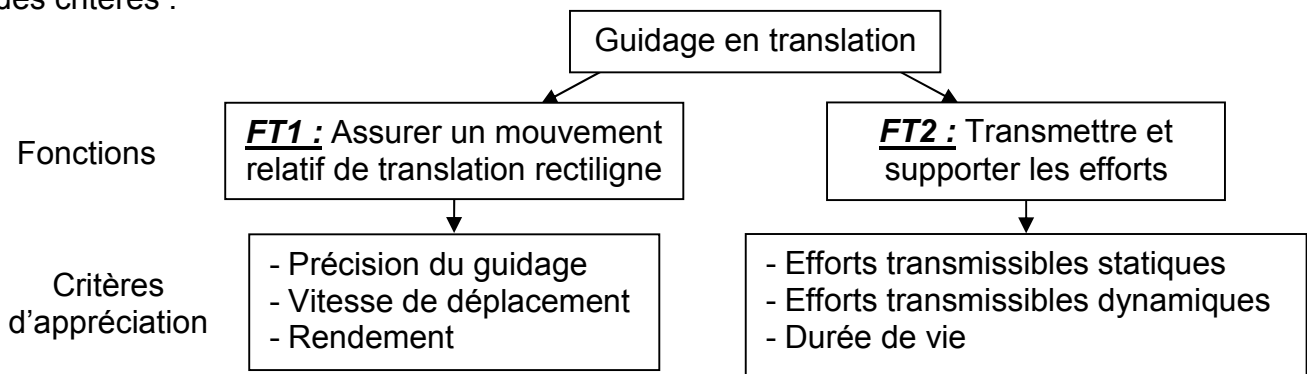
Mouvements relatifs

	T	R
x	1	0
y	0	0
z	0	0

La partie mobile est appelée **coulisseau** et la partie fixe (en général liée au bâti) est appelée **glissière** (ou **guide**).

I - EXPRESSION FONCTIONNELLE DU BESOIN

Le guidage en translation doit réaliser, en phase d'utilisation, deux fonctions définies par des critères :

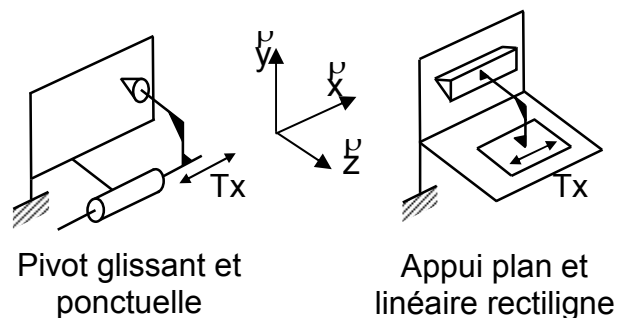


Afin de répondre à la fonctions techniques **FT1 : assurer un mouvement relatif de translation rectiligne** il existe deux principes de solutions :

Ces deux principes sont réalisés par une association de 2 liaisons élémentaires.

Ce sont des guidages « isostatiques » :

Ils mettent en œuvre, entre les deux ensembles (glissière et coulisseau), les zones de contact strictement nécessaires et suffisantes, qui conservent un seul degré de liberté en translation : **T_x**.



Dans la réalité pour assurer la fonction **FT2 : Transmettre et supporter les efforts**, il est impossible d'utiliser des contacts ponctuel ou linéique. En effet pour limiter les pressions de contact et donc l'usure, il faut préserver des surfaces d'appui suffisantes.

D'autre part la fabrication de contacts ponctuels et linéiques complique la réalisation du guidage.

On remplacera donc les points et les lignes de contact par des plans de superficie réduite.

Guidage en translation

II - SURFACES ET CONDITIONS FONCTIONNELLES

Pour analyser un guidage en translation, on recherche d'abord les surfaces de contact de la liaison puis les conditions fonctionnelles associées.

II. 1 - Guidage par arbre coulissant

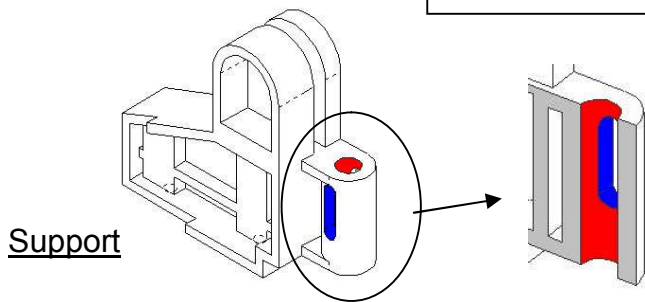
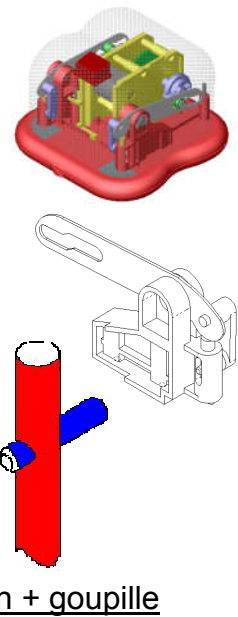
Exemple1 : guidage poinçon / support de la perforatrice

Surfaces fonctionnelles

- Positionner radialement
- Arrêter en rotation

Géométrie des surfaces

Cylindre / cylindre
Cylindre / plan



Support

Poinçon + goupille

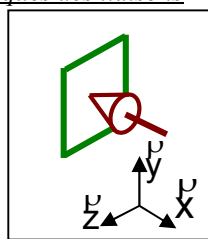
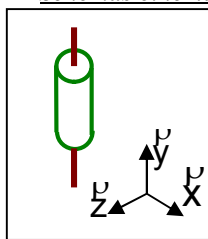
Définition des liaisons

FT1 : positionner radialement

FT2 : arrêter en rotation

Schémas cinématiques des liaisons

Tx	Ty	Tz	Rx	Ry	Rz
0	1	0	0	1	0

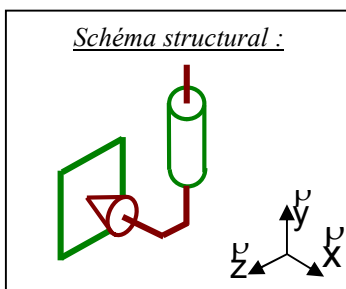


Tx	Ty	Tz	Rx	Ry	Rz
0	1	1	1	1	1

Nom de la liaison
Ponctuelle de normale x

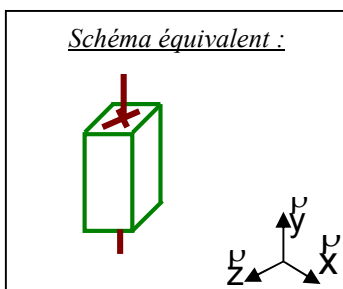
Nom de la liaison
Pivot glissant d'axe y

Guider en translation l'ensemble poinçon + goupille / support



Tx	Ty	Tz	Rx	Ry	Rz
0	1	0	0	0	0

Nom de la liaison
Glissière d'axe y



Conditions fonctionnelles

Ajustement :

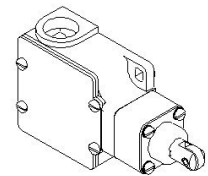
Ø 8 H8 f7
Ajustement avec jeu
Glissant

Couple de matériaux

Plastique / acier
Bonne qualité frottante
Matière isolante
Esthétique (couleurs variées)

Guidage en translation

Exemple 2 : guidage coulisseau / corps de l'interrupteur de position



Surfaces fonctionnelles

Couleurs

Fonctions



FT1 : « Positionner radialement le coulisseau »

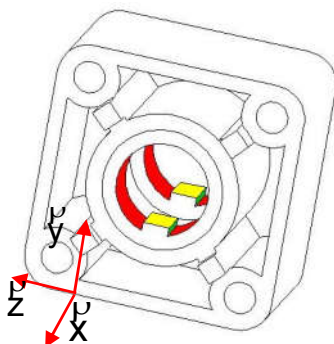


FT2 : « Positionner et maintenir en position angulairement le coulisseau »

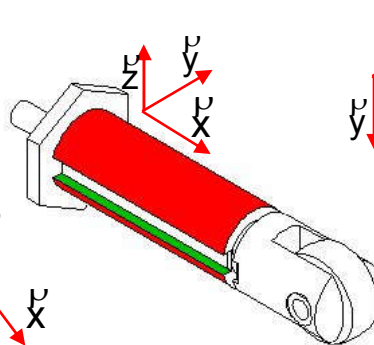
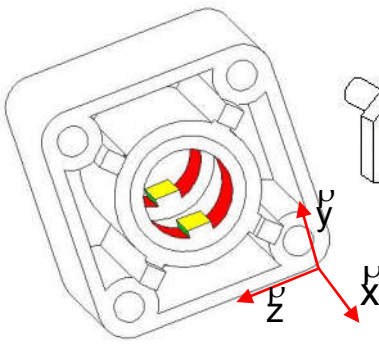
Géométrie des surfaces

Cylindres $\varnothing = 10 \text{ mm}$ et $L = 5 \text{ mm}$

Plans $L = 5 \text{ mm}$



Perspectives 1 : Corps vu de dessous



Perspectives 2 : Coulisseau seul

Etude cinématique

FT1 : positionner radialement le coulisseau

Tx	Ty	Tz	Rx	Ry	Rz
1	0	0	1	0	0

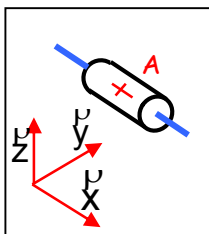
Nom de la liaison

Pivot glissant d'axe (Ax)



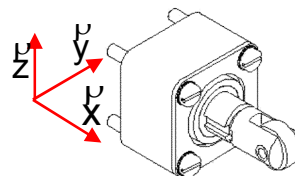
FT2 : positionner et maintenir en position angulairement le coulisseau

Schéma cinématique



Degré de liberté supprimé

Rx



Perspective 3 : Tête de commande

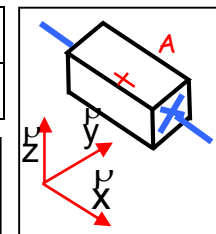
Guider en translation le coulisseau / corps

Tx	Ty	Tz	Rx	Ry	Rz
1	0	0	0	0	0

Nom de la liaison

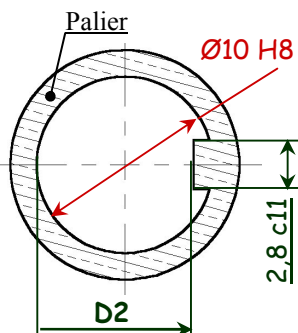
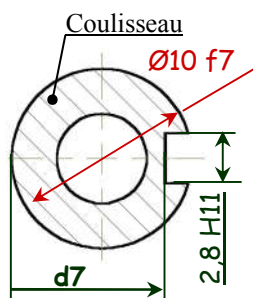
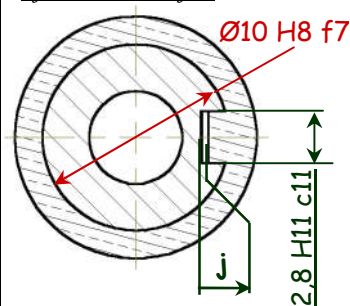
Glissière d'axe (Ax)

Schéma cinématique



Conditions fonctionnelles

Ajustements et jeu



$\varnothing 10 \text{ H8 f7}$: $j_{\text{mini}} = 13 \mu\text{m}$ et $j_{\text{Maxi}} = 50 \mu\text{m}$, ajustement glissant

$2,8 \text{ H11 c11}$: $j_{\text{mini}} = 60 \mu\text{m}$ et $j_{\text{Maxi}} = 180 \mu\text{m}$, ajustement avec jeu élevé

Couple de matériaux

Coussinet

Bronze fritté autolubrifié
Couleur jaune doré

Poussoir

Acier traité
Couleur grise

Intérêt

Faible coefficient de frottement pour ce couple de matériaux

Guidage en translation

II.2 - Guidage de type prismatique

Exemple : Guidage de l'entraîneur de pistolet à colle

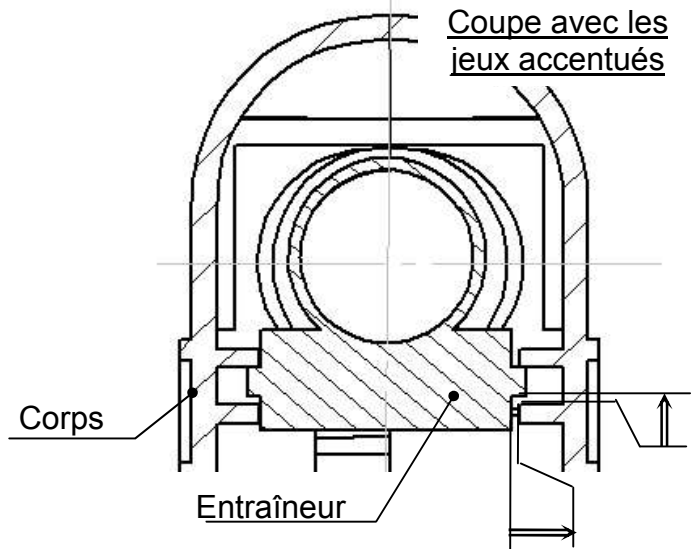
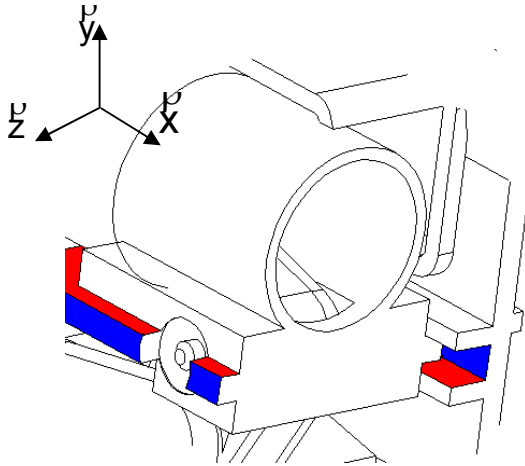
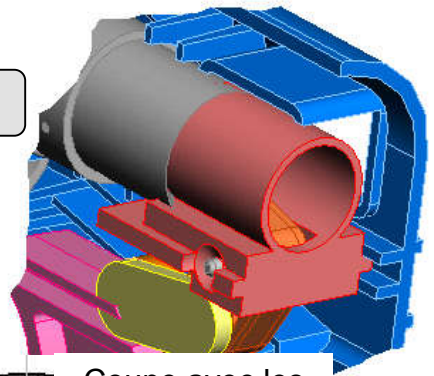
Surfaces fonctionnelles

- Positionner suivant \vec{y}
- Positionner suivant \vec{z}

Géométrie des surfaces

Plan / Plan

Plan / Plan



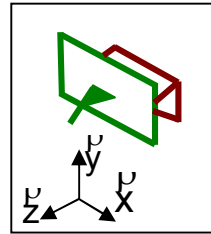
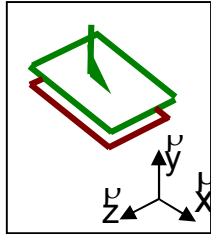
Définition des liaisons

FT1 : positionner suivant \vec{y}

FT2 : positionner suivant \vec{z}

Schémas cinématiques des liaisons

Tx	Ty	Tz	Rx	Ry	Rz
1	0	1	0	1	0



Tx	Ty	Tz	Rx	Ry	Rz
1	1	0	1	0	1

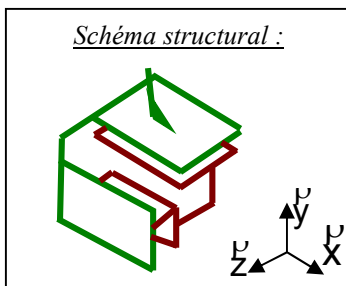
Nom de la liaison

Linéique rectiligne x

Nom de la liaison

Appui plan de normale y

Guider en translation
le chariot / guide

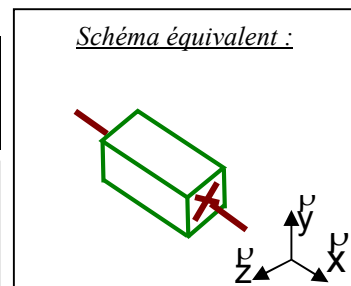


Tx	Ty	Tz	Rx	Ry	Rz
1	0	0	0	0	0

Nom de la liaison

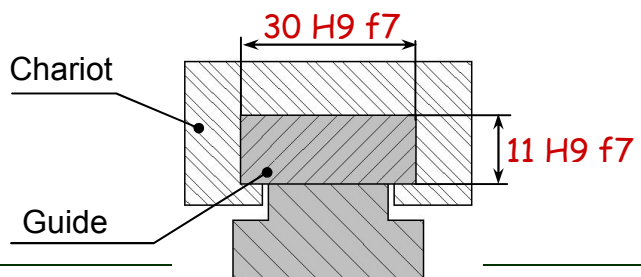
Glissière d'axe x

Schéma équivalent :



Conditions fonctionnelles

Exemple de réalisation avec guidage de précision moyenne



Guidage en translation

II.3 - Guidage par arbre coulissant, double colonne

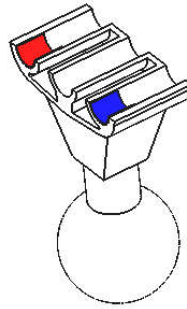
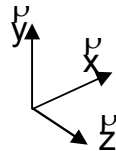
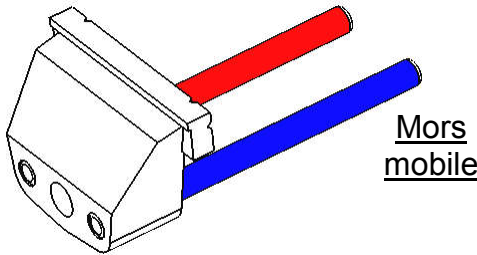
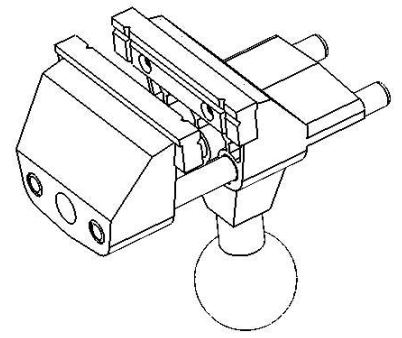
Exemple : Guidage du mors mobile de l'étau Proxxon

Surfaces fonctionnelles

- Positionner radialement
- Arrêter en rotation

Géométrie des surfaces

- Cylindre / cylindre $\varnothing 9$
- Cylindre / cylindre $\varnothing 9$



Corps principal

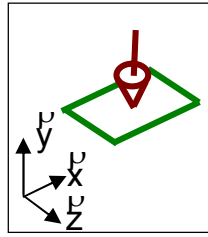
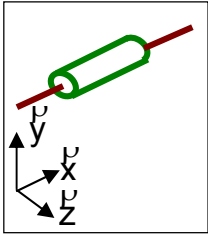
Définition des liaisons

FT1 : positionner radialement

FT2 : arrêter en rotation

Schémas cinématiques des liaisons

Tx	Ty	Tz	Rx	Ry	Rz
1	0	0	1	0	0

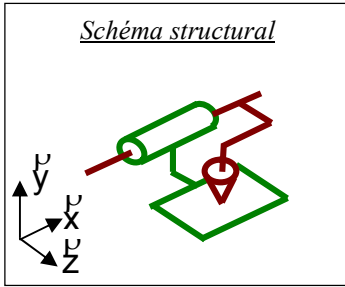


Tx	Ty	Tz	Rx	Ry	Rz
1	0	1	1	1	1

Nom de la liaison
Ponctuelle de normale y

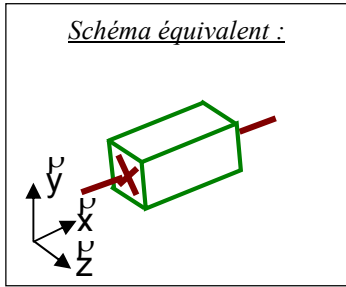
Nom de la liaison
Pivot glissant d'axe x

Guider en translation le mors mobile / corps principal

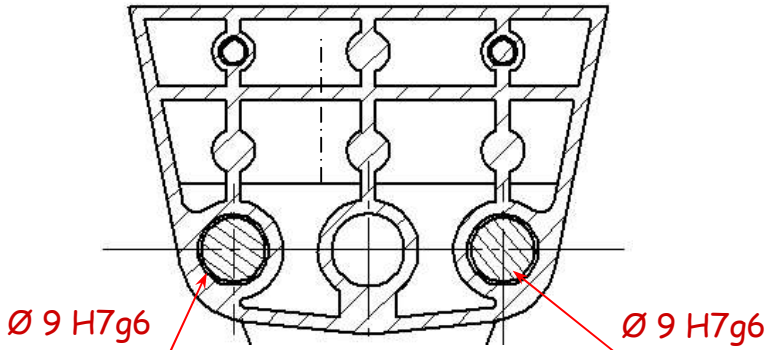


Tx	Ty	Tz	Rx	Ry	Rz
1	0	0	0	0	0

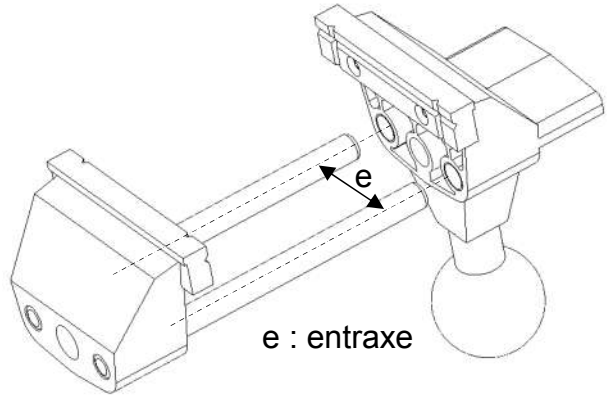
Nom de la liaison
Glissière d'axe x



Conditions fonctionnelles



Vue en coupe du guidage



e : entraxe

Guidage en translation

III - PRECISION D'UN GUIDAGE : INFLUENCE DU JEU

La précision du guidage dépend principalement :

- de la valeur du jeu interne du guidage j (jeu radial)
- de la longueur du guidage L

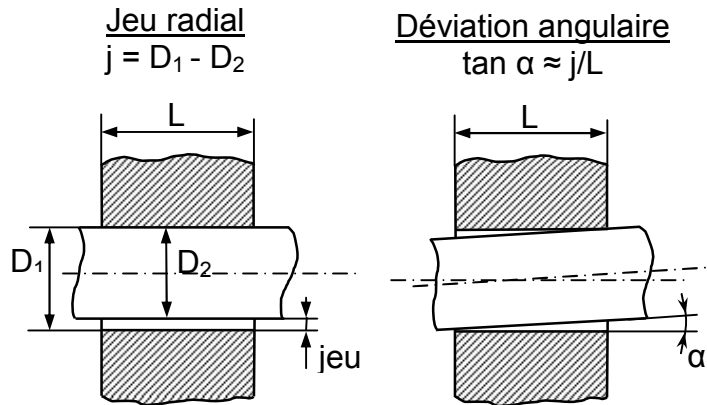
Contact direct ou par interposition d'éléments antifriction

Un jeu minimal est nécessaire au fonctionnement de la liaison glissière.

Ce jeu interne permet au coulisseau des déplacements transversaux et angulaires.

Le **jeu radial** dépend de l'ajustement entre le coulisseau et le guide.

La **déviat ion angulaire** est minimisée en augmentant le rapport de guidage L/D . En pratique : $2 \leq L/D \leq 5$.



Ajustements usuels : H7g6 : jeu faible
H8e7 : jeu moyen.

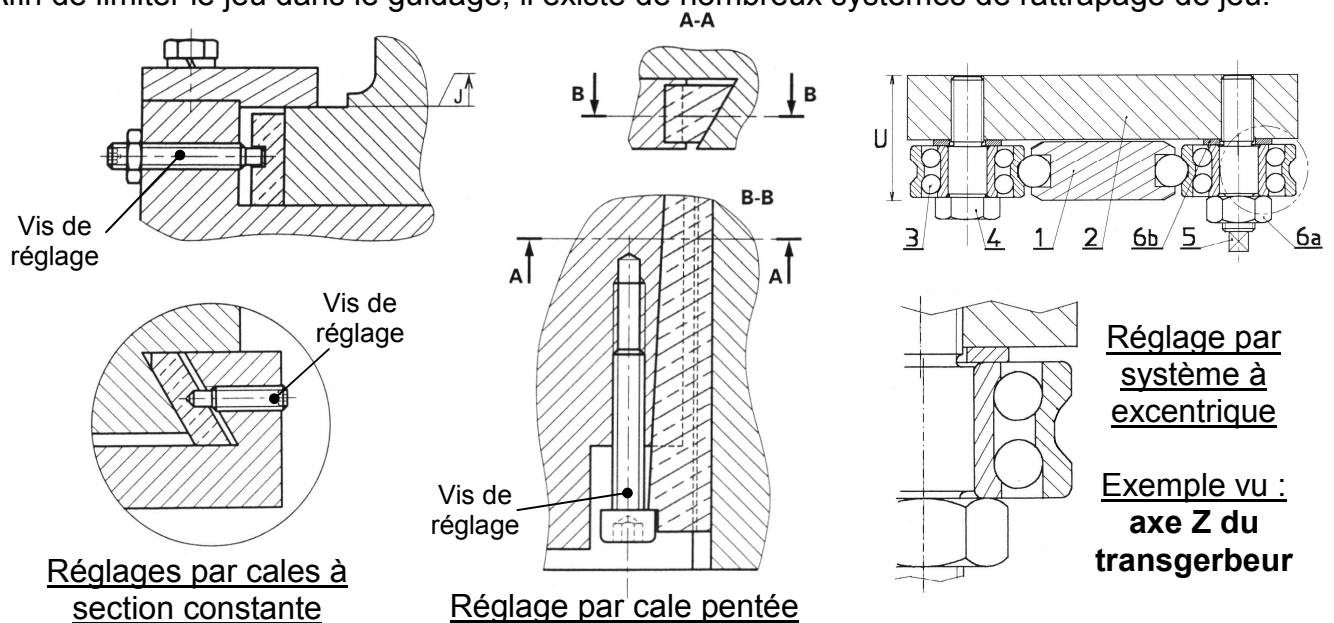
Guidages par interposition d'éléments roulants

Les jeux (initial et d'usure) sont annulés par réglage ou par précontrainte des éléments roulants.

Les constructeurs donnent les ajustements et les conditions nécessaires au montage de chaque type d'éléments roulants.

Systèmes de rattrapage de jeu

Afin de limiter le jeu dans le guidage, il existe de nombreux systèmes de rattrapage de jeu.



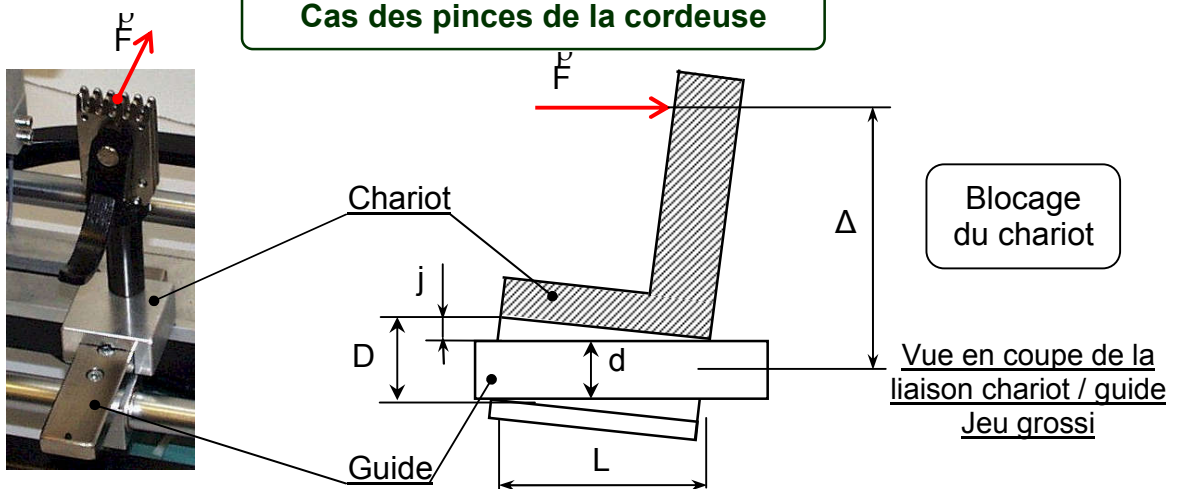
Rég l a g e p a r s y s t è m e à e x c e n t r i q u e

Exemple vu :
axe Z du transgerbeur

Guidage en translation

IV - LE PHENOMENE D'ARC-BOUTEMENT

Cas des pinces de la cordeuse

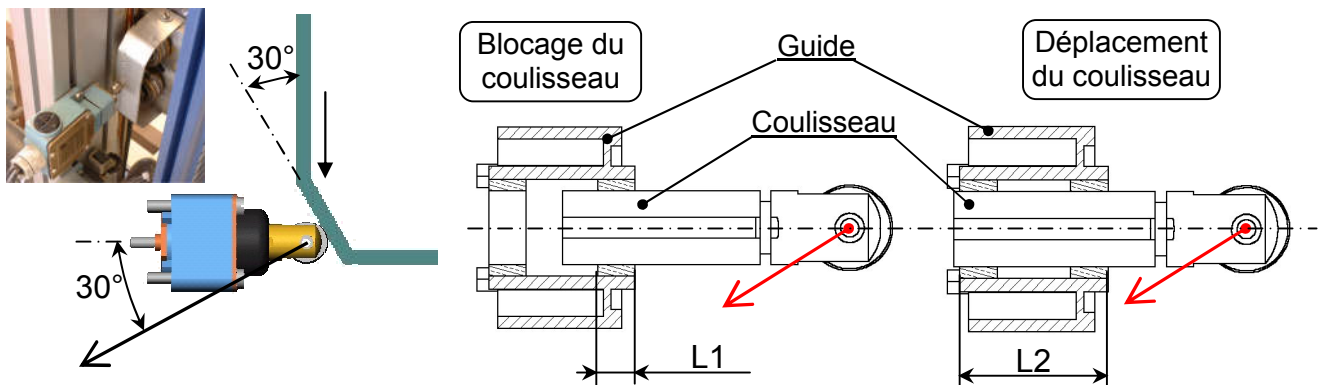


Observation : l'action mécanique extérieure F excentrée par rapport à l'axe de la glissière tend à provoquer le basculement du chariot par rapport au guide.

Définition : le phénomène d'**arc-boutement** se traduit par une impossibilité de déplacement du coulisseau par rapport à la glissière quelle que soit l'intensité de l'action mécanique. L'arc-boutement se produit si la **distance Δ** est suffisamment élevée.

Intérêt : le phénomène d'arc-boutement est ici **recherché afin d'assurer la fonction de blocage** des pinces de la cordeuse.

Cas de l'interrupteur de position



Problème : le phénomène d'arc-boutement est ici à **exclure puisqu'il empêche le déplacement** du poussoir de l'interrupteur de position.

⇒ On évite ce phénomène avec une **longueur de guidage L** suffisamment élevée.

Condition de non arc-boutement pour un jeu donné

$$\Delta \leq \frac{L}{2f}$$

f : coefficient d'adhérence entre les surfaces de contact

L : longueur du guidage

Δ : distance entre la direction de l'action mécanique et l'axe de la liaison

La tendance à l'arc-boutement entraîne un déplacement saccadé du coulisseau. Ce phénomène de broutage est appelé stick slip.

Guidage en translation

V – LES DIFFERENTS TYPES DE GUIDAGES

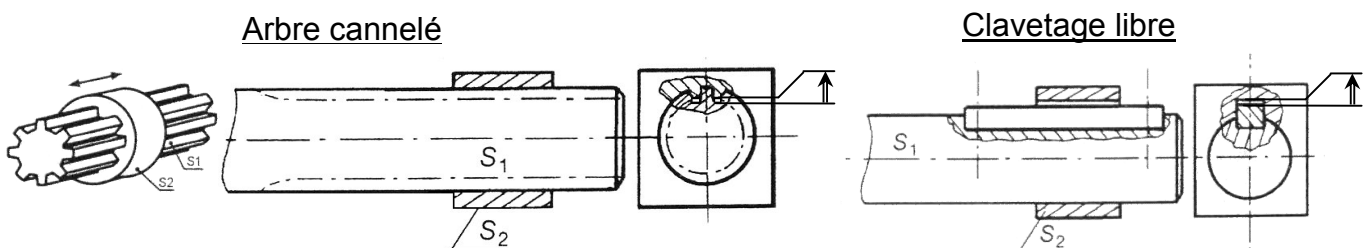
Il existe plusieurs types de guidages ayant des performances spécifiques :

- guidages par **contact direct**
- guidages avec **interposition d'éléments antifriction**
- guidages avec **interposition d'éléments roulants**
- guidages **sans contact**

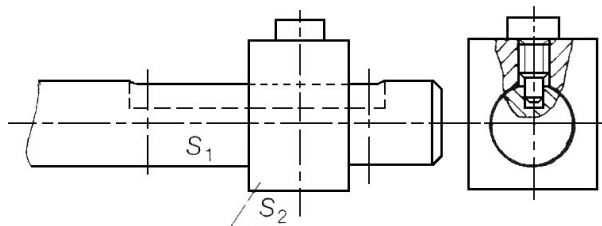
V.1 - Guidages par contact direct

Guidages par arbre ou moyeu coulissant

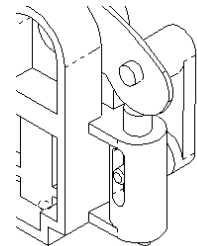
Les guidages par arbre ou moyeu coulissant, sont les solutions constructions qui associent une surface de contact cylindrique et un arrêt en rotation autour de l'axe de cette surface cylindrique.



Forme cylindrique + obstacle en rotation

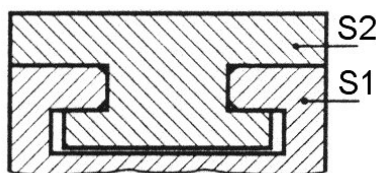


Exemple vu :
Poinçon / support
de la perforatrice

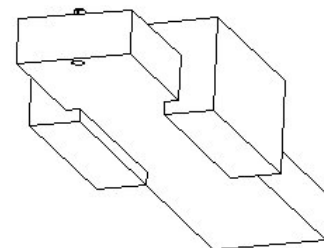


Guidages de type prismatique

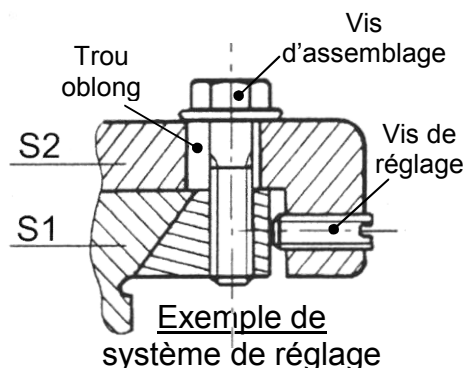
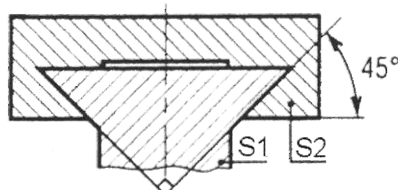
Les guidages de type prismatique associent des surfaces de contact planes. Ils comportent un dispositif de réglage du jeu et permettant de rattraper l'usure. En général on utilise des cales en matériau tendre (bronze...).



Exemple vu :

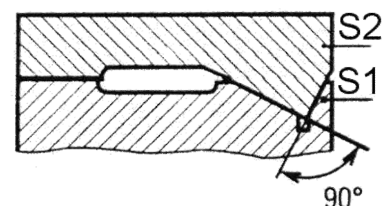


Guidage en queue d'aronde



Exemple de système de réglage

Guidage plan + V



Guidage en translation

V.2 - Guidages par interposition d'éléments antifriction

L'interposition d'éléments antifriction entre les surfaces de liaison permet :

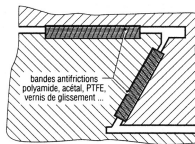
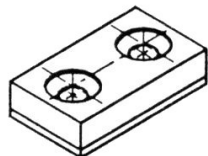
- de diminuer le coefficient de frottement
- de reporter l'usure sur ces éléments interchangeables

Types d'éléments antifrictions :



Palier lisse monté serré

Élément à visser

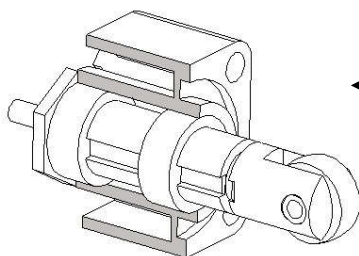


Éléments à coller

Les matériaux utilisés :

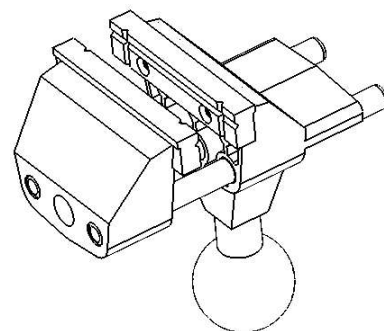
- acier recouvert de PTFE
- bronze fritté autolubrifiant
- polyamide
- Nylon

Exemples :



← Coulisseau / corps de l'interrupteur de position

Mors mobile / fixe de l'étau Proxon →



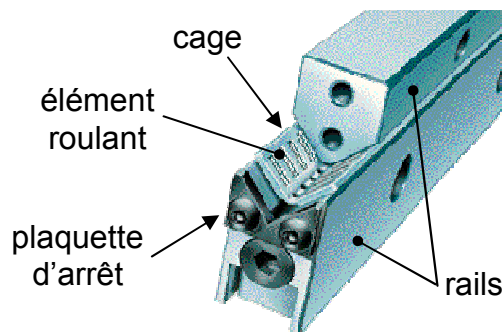
V.3 - Guidages par interposition d'éléments roulants

Les guidages par éléments roulants constituent une famille de composants standards dont le principe est de remplacer le glissement par du roulement.

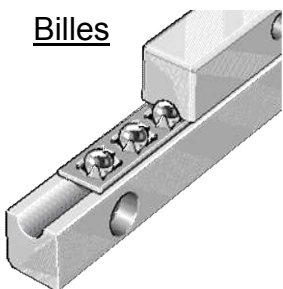
Guidages par cages à éléments roulants

Ils comportent 3 catégories de constituants :

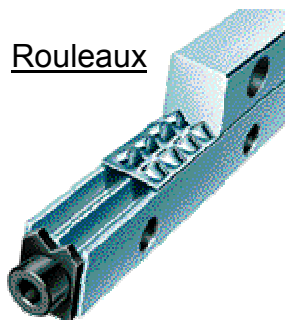
- les éléments roulants (avec ou sans cage)
- les rails de guidage qui portent les chemins de roulement, liés respectivement au coulisseau et à la glissière.
- les organes d'arrêt ou de protection



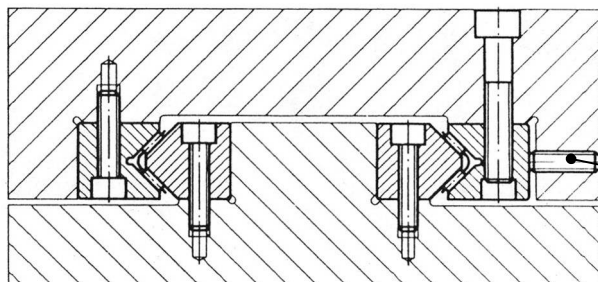
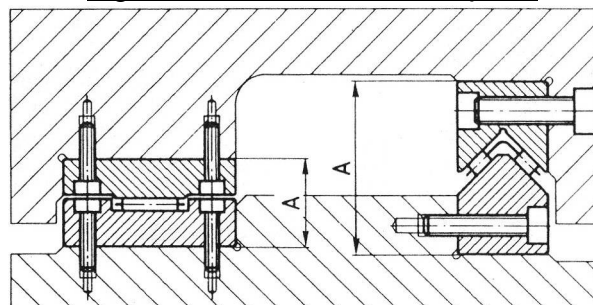
Billes



Rouleaux



Montage non maintenu avec 2 glissières à aiguilles, une en vé et une plate



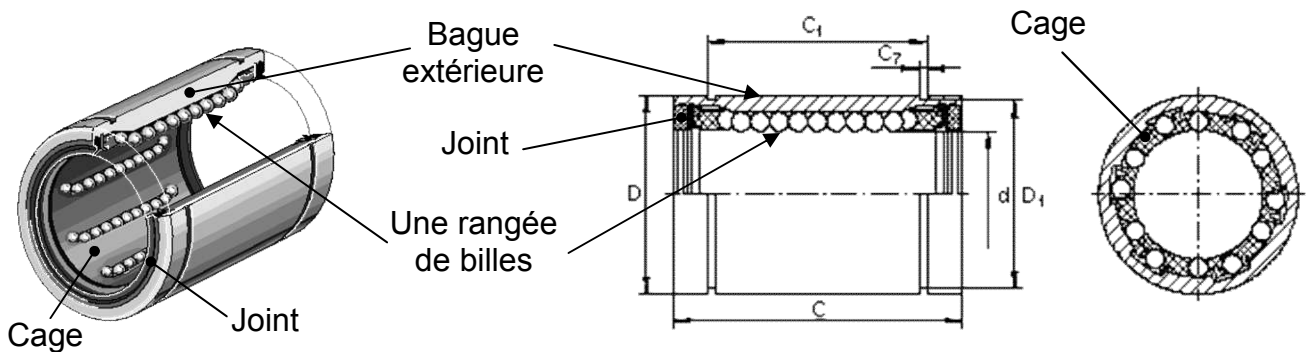
Vis de réglage sans tête

Montage maintenu avec 2 glissières à aiguilles en vé

Guidage en translation

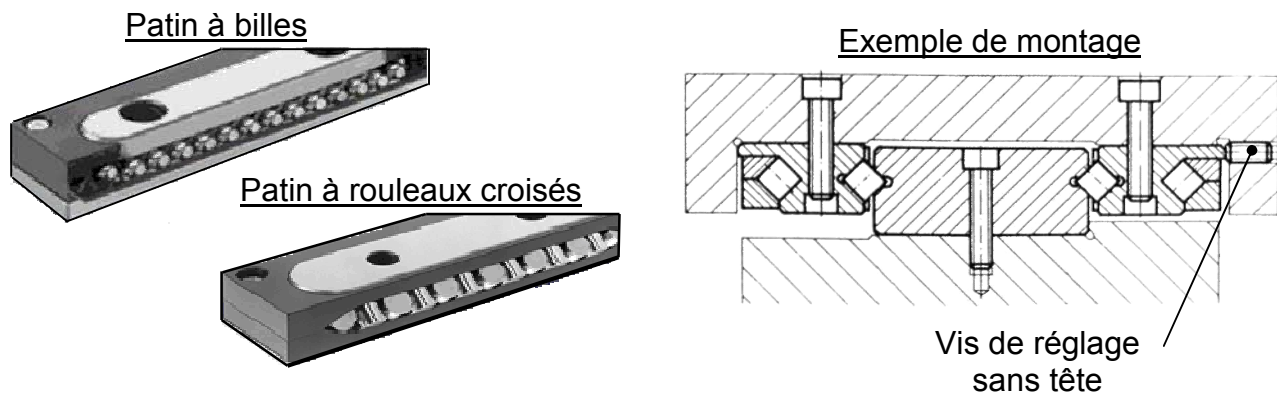
Guidages par douilles à billes

Ils sont souvent réalisés par 4 douilles à billes, comme celle présentée ci dessous.



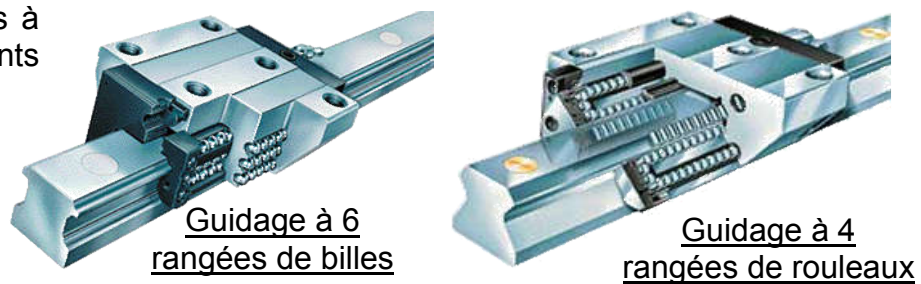
Guidages par patins

Les patins sont des systèmes à recirculation d'éléments roulants. Ils sont toujours montés par paire. **Exemple :** axe Z du portix.



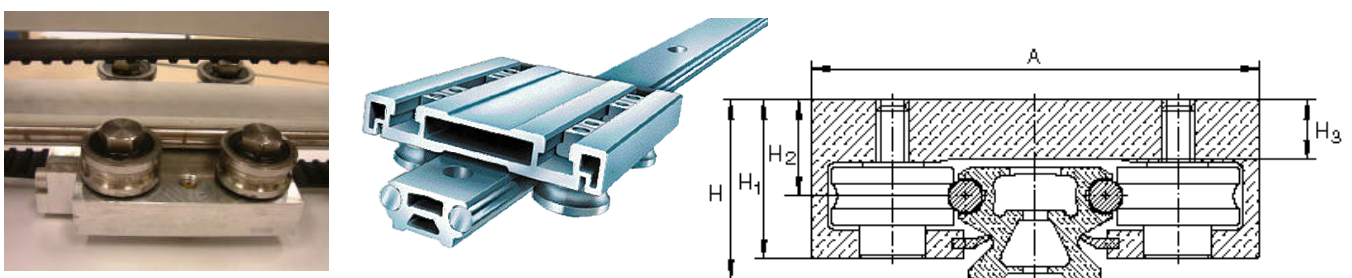
Guidages par systèmes complets

Ce sont des systèmes à recirculation d'éléments roulants.



Guidages par galets

Ils comportent quatres galets. Afin de régler le jeu de fonctionnement, deux des quatre galets sont montés sur des axes excentriques. **Exemple :** l'axe Z du transgerbeur.



Guidage en translation

VI – CRITERES DE CHOIX D'UNE SOLUTION

Le choix d'une solution constructive repose sur son aptitude à satisfaire le cahier des charges de l'application, en mettant en jeu le minimum de ressources.

Les principaux **indicateurs de qualité** sont les suivants :

- Précision du guidage
- Vitesse de déplacement maximale
- Intensité des actions mécaniques transmissibles
- Fiabilité (probabilité de bon fonctionnement)
- Maintenabilité (probabilité liée à la durée de réparation)
- Encombrement
- Esthétique
- Coût

Caractéristiques de chaque famille de solutions

	Contact direct	Interposition d'éléments antifriction	Interposition d'éléments roulants
Précision	Moyenne Dégradation par usure	Moyenne	Elevée
Performances (vitesses, cadences, rendements)	Faibles	Modérées	Elevées
Coefficient de frottement dans la liaison	Elevé : 0,05 à 0,2 Broutage à faible vitesse (stick slip)	Moyen / Faible	Très faible : 0,001 à 0,005 Efforts de manœuvre réduits
Intensité des actions mécaniques supportées	Faibles	Modérées	Elevées
Lubrification	Nécessaire (importante)	Autolubrifiant	Au montage (faible) Inexistante (galet)
Coût	Faible	Moyen	Elevé
Jeu	Jeu mini nécessaire au fonctionnement	Jeu mini nécessaire au fonctionnement	Fonctionnement sans jeu

Domaines d'utilisation industriels

Les guidages par contact direct et par interposition d'éléments antifriction conviennent lorsque les vitesses de déplacements sont faibles ou modérées.

Les guidages par éléments roulants sont utilisés dans les domaines suivants :

- Machines-outils
- Robots
- Machines automatisées
- Matériels médicaux
- Appareils de contrôles
- Aéronautique