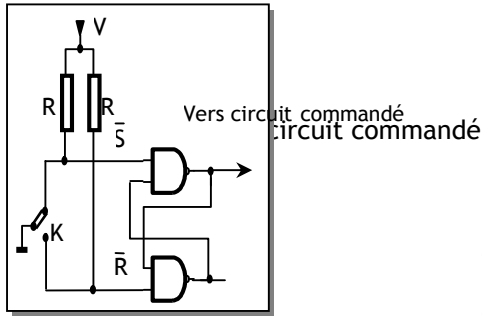
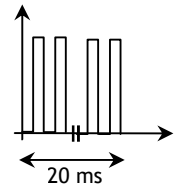


EXERCICES RESOLUS

EXERCICE N° 1 :



Lorsqu'un circuit actif sur un front est attaqué par un interrupteur directement, les rebondissements de ce dernier provoquent plusieurs fronts d'une durée approximative de 20 ms ; ce phénomène cause un dysfonctionnement du circuit commandé. La solution à ce problème est un circuit anti-rebond qu'on peut réaliser de plusieurs façons ; ici on étudie la réalisation à base d'une bascule SR. Analyser alors le fonctionnement d'un tel circuit.



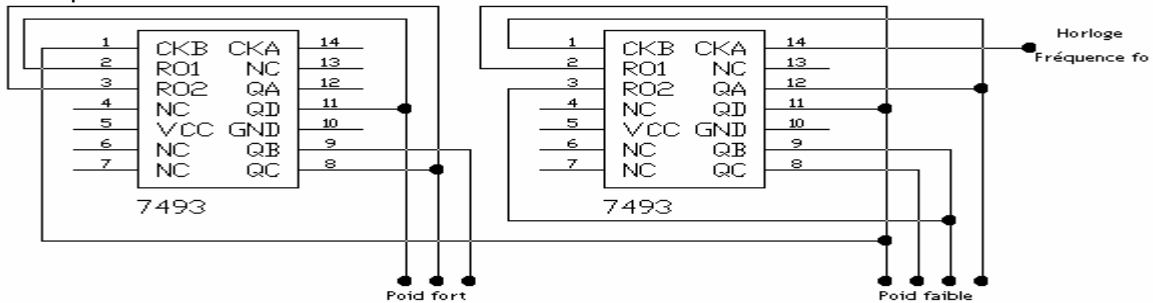
EXERCICE N° 2 :

On désire réaliser un compteur asynchrone modulo 13 à base du circuit intégré 74LS76 :

- 2.1. Combien de circuits intégrés 74LS76 doit-on utiliser ?
- 2.2. Proposer alors un schéma pour la réalisation d'un tel compteur en prévoyant un signal INIT pour l'initialisation du compteur ?

EXERCICE N° 3 : Etude du compteur binaire 74LS93

- 3.1. De quel type de compteur s'agit-t-il ?
- 3.2. Montrer comment raccorder les bornes du compteur binaire 74LS93 pour obtenir un compteur modulo 16 ?
- 3.3. Soit le montage suivant permettant de réaliser un compteur modulo 60 ou diviseur de fréquence par 60 :



Expliquez le fonctionnement du montage en commençant par indiquer le modulo de chaque compteur 74LS93 ?

EXERCICE N° 4 : Etude du registre à décalage universel 74LS194

On désire utiliser le registre à décalage universel 74LS194 pour un chargement parallèle des données et une lecture série de ces données avec décalage vers la droite :

- 4.1. Remplir le tableau de fonctionnement ci-dessous pour permettre un chargement parallèle du mot binaire 1011 dans le registre 74LS194 ?
- 4.2. En supposant que le chargement du mot binaire a été effectué, donnez le câblage du 74LS194 pour réaliser un décalage rotatif de la gauche vers la droite ?

ENTREES				SORTIES							
Clear	Mode		Clock	Parallèle				Q _D	Q _C	Q _B	Q _A
	S1	S0		D	C	B	A				

CORRIGES :

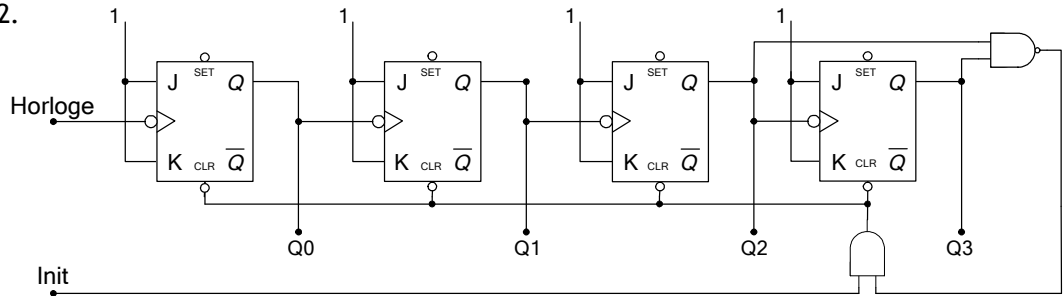
EXERCICE N° 1 :

- * Au repos, l'interrupteur K est en position 1, $S = 0$ et $R = 1$, alors $Q = 1$;
- * Si on passe à la position 2, $S = 1$ et $R = 0$, alors $Q = 0$;
- * Mais l'interrupteur rebond entre cette position et la position intermédiaire : où $S = 1$ et $R = 1$, ce qui correspond à l'état de mémoire de la bascule SR ($Q = 0$) ;
- * De même, si on revient à la position 1 ; A la sortie, on n'a pas de rebondissements.

EXERCICE N° 2 :

1.1. On aura besoin de 4 bascules JK donc de 2 circuits 74LS76.

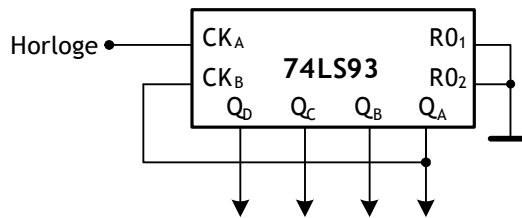
1.2.



EXERCICE N° 3 :

3.1. C'est un compteur asynchrone binaire 4 bits.

3.2.



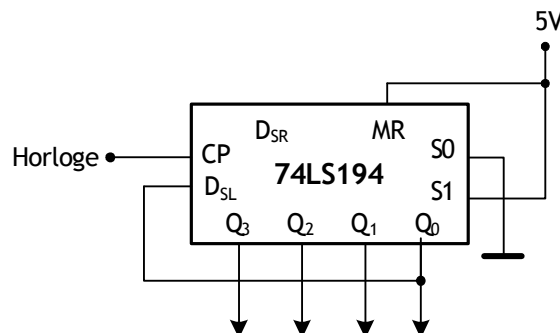
3.3. Le 1^{er} compteur 74LS93 est un modulo 10 tandis que le 2^{ème} est un modulo 6. Les deux compteurs sont montés en cascade puisque la dernière sortie de 1^{er} compteur attaque l'horloge du deuxième.

EXERCICE N° 4 :

4.1.

Clear	ENTREES						SORTIES			
	Mode		Parallèle				Q _D	Q _C	Q _B	Q _A
	S1	S0	D	C	B	A				
1	1	1	1	0	1	1	1	0	1	1

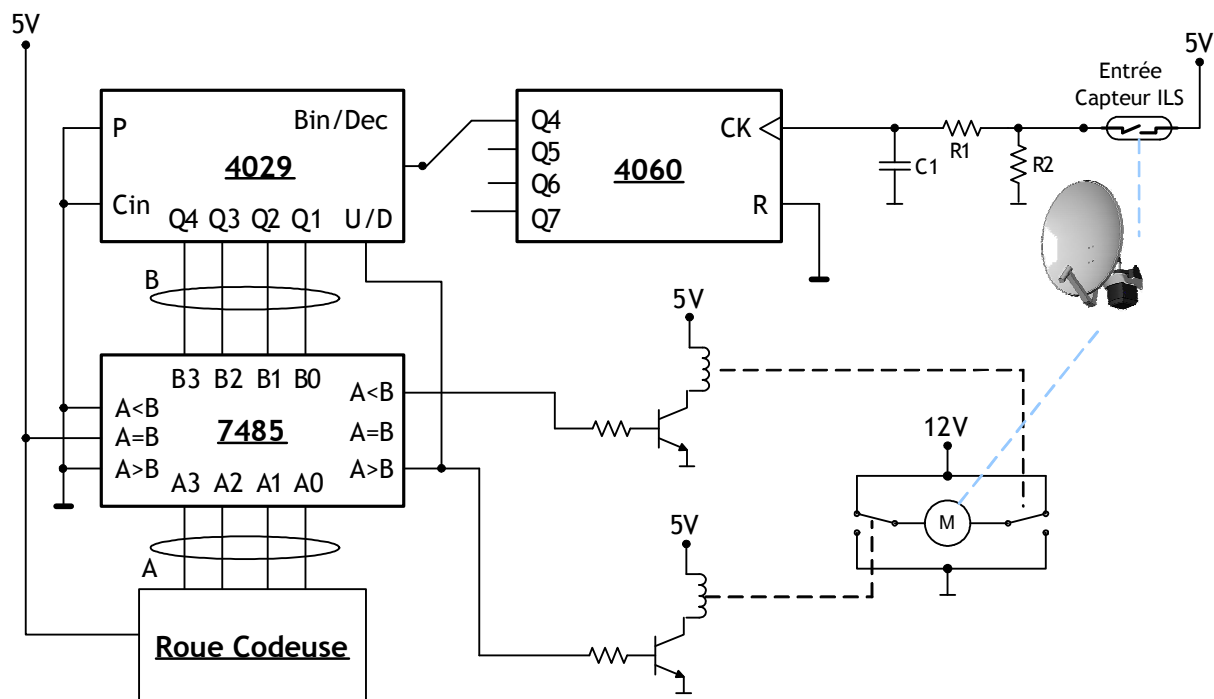
4.2.



EXERCICE NON RESOLU

Le montage proposé permet un asservissement de position pour un positionneur d'antenne parabolique :
Le montage suivant représente une solution câblée pour la chaîne d'information du système "Positionneur d'antenne parabolique". Le fonctionnement d'une telle structure est comme suit :

- La position désirée (consigne) est fournie par une roue codeuse ;
- Quand le moteur tourne vers le "West" ou vers l'"East", le capteur ILS se fermant et s'ouvrant régulièrement, donne des impulsions au compteur (le 4060 et le 4029) qui compte ces dernières ; de ce fait, on détecte la position de l'antenne ;
- Le comparateur (le 7485) compare la consigne à la position réelle et en fonction du résultat fait tourner le moteur vers le "W" ou vers le "E" ou l'arrête.



1. Pour les 2 sens de rotation du moteur, donner la fonction du compteur 4029 (comptage ou décomptage), l'état des 2 relais ainsi que le schéma correspondant à la commande du moteur.
2. 16 impulsions du capteur ILS correspondent approximativement à un déplacement de 0.1 mm, de la tige du vérin électrique (moteur + système vis-écrou). Quel est le rôle du compteur 4060 ?
3. Le relais est un circuit selfique. Qu'est ce qui manque alors dans ce circuit de commande ?