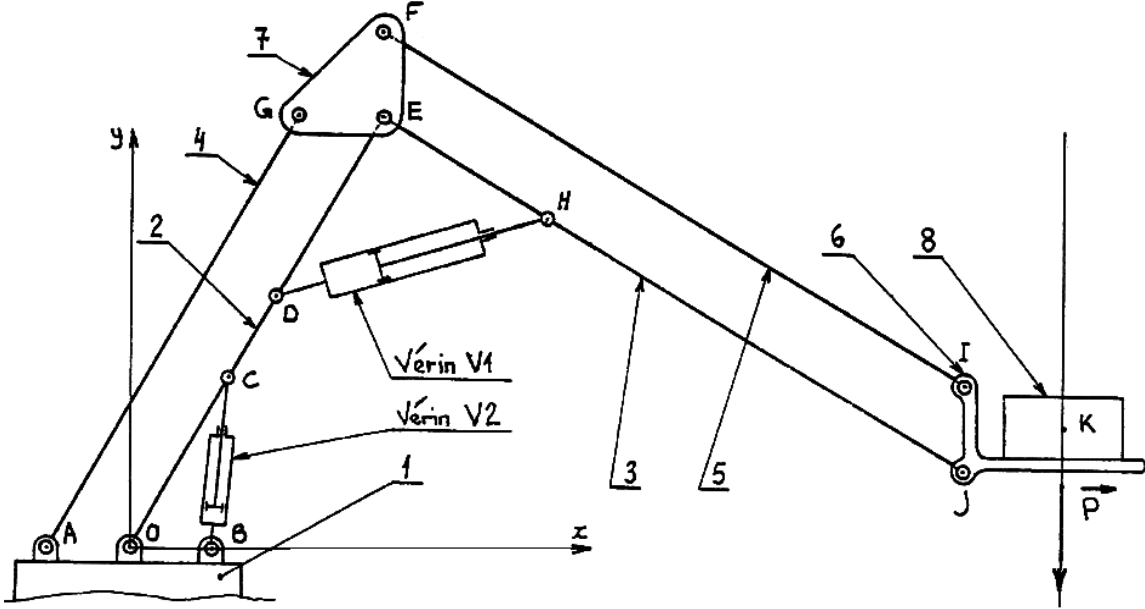


Exemple 5 : MONTE CHARGE

La figure ci-dessous représente un monte charge qui permet de soulever des charges à l'aide des deux vérins V1 et V2.

Les articulations O, A, B, C, D, E, F, H, I et J sont sans frottement, la charge 8 à soulever est de poids $P = 4000\text{ N}$. Le poids propre des différentes pièces est négligé.

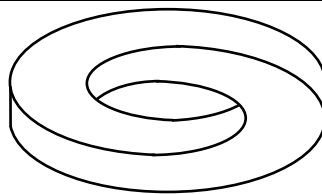


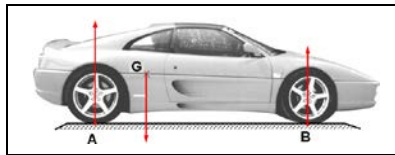
1- Compléter les phrases suivantes :

- 1.1- L'avant bras secondaire 5 est soumis à l'action de forces qui sont :
- 1.2- Le vérin V1 est soumis à l'action de forces qui sont :
- 1.3- L'avant bras primaire 3 est soumis à l'action de forces qui sont :
- 1.4- Le porte charge 6 est soumis à l'action de forces qui sont :

2- Compléter le tableau suivant :

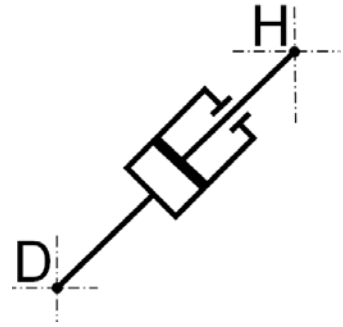
Ensemble isolé	Éléments isolés	Forces extérieures	Forces intérieures





3- Isolons l'élément V1. **Compléter** le tableau suivant :

Forces extérieures	Point d'application	Direction	Sens	intensité
$\vec{H}_{3/V1}$	$H \rightarrow D$	16200 N
.....



4- Équilibre de V1 :

4.1- **Énoncer** le théorème de l'équilibre de V1 :

.....

.....

.....

4.2- **Indiquer** les forces extérieures sur la figure ci-contre

5- Équilibre de 6 :

5.1- **Énoncer** le théorème de l'équilibre de 6 :

.....

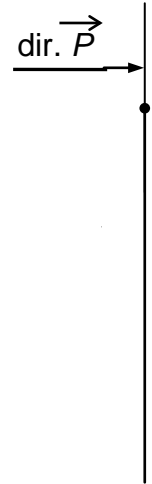
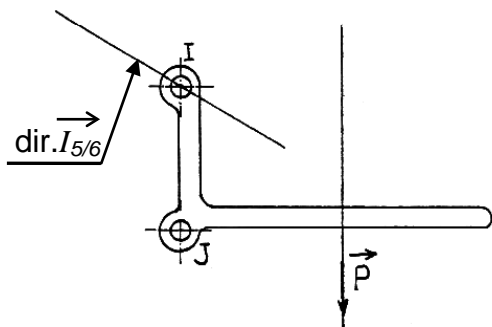
.....

.....

.....

.....

.....



5.2- **Déterminer** $\vec{I}_{5/6}$, $\vec{J}_{3/6}$ par la méthode du polygone des forces (avec l'échelle des forces : 1mm \Rightarrow 100N)

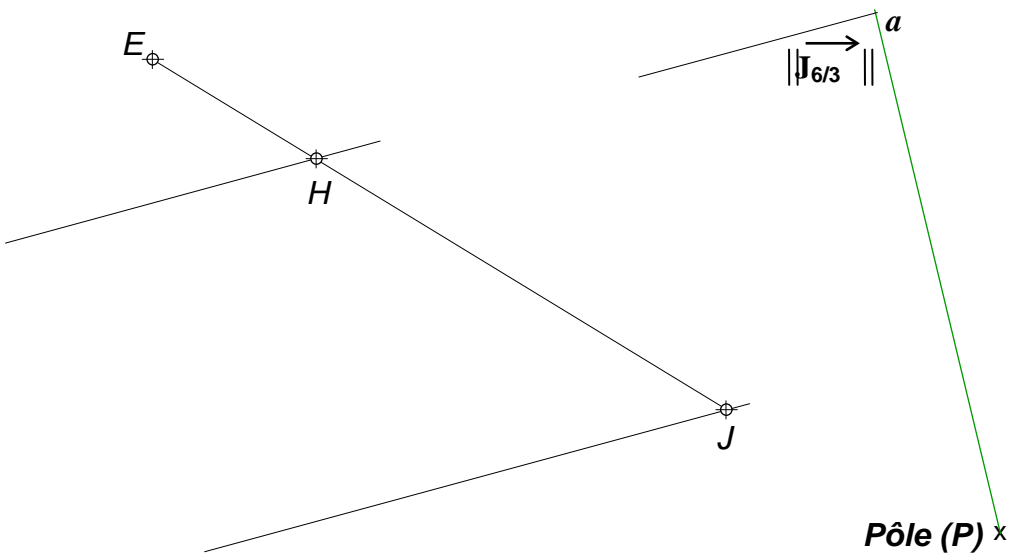
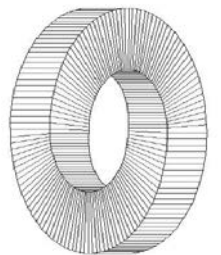
$\|\vec{I}_{5/6}\| = \dots\dots\dots$

$\|\vec{J}_{3/6}\| = \dots\dots\dots$

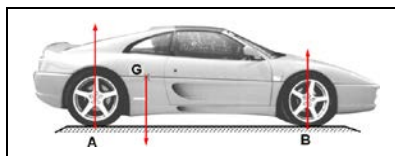
6- On isole l'avant bras primaire 3, **déterminer** $\|\vec{H}_{V1/3}\|$; $\|\vec{E}_{7/3}\|$ par la méthode du dynamique-funiculaire. (Échelle des forces : 1mm \Rightarrow 300N)

$\|\vec{H}_{V1/3}\| = \dots\dots\dots$

$\|\vec{E}_{7/3}\| = \dots\dots\dots$



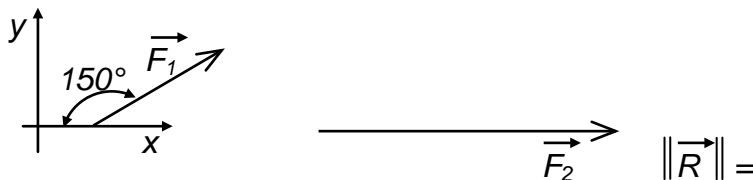
FONCTION CONVERTIR L'ÉNERGIE : LA STATIQUE PLANE



Exemple 6 : SOMME DES FORCES et SUPPORT DE CHARGE

A- Soient F_1 et F_2 deux forces dont les modules sont respectivement 10 N et 20 N. R étant la somme de F_1 et F_2 . ($R = F_1 + F_2$). Déterminer graphiquement et analytiquement le module de R , sachant que F_1 et F_2 sont dans le même plan. (Échelle des forces : 1 cm \iff 5 N)

♦ Méthode graphique :



♦ Méthode analytique :

B- La figure ci-contre représente une barre 3 articulée en B sur le mur 1, et soutenue par un tirant CD articulé en C et D. La barre supporte une charge $\|Q\| = 500$ daN au point A. Le poids de toutes les pièces est négligé.

1- Compléter le tableau suivant :

Système isolé	Forces intérieures	Forces extérieures
$S_1 = \{2\}$
$S_2 = \{2, 3\}$

2- Équilibre du tirant 2 :

2.1- On isole le tirant 2. Compléter le bilan des actions mécaniques extérieures à 2 :

Forces extérieures	Point d'application	Direction	Sens	intensité
.....
.....

2.2- Quelles sont les conditions nécessaires à l'équilibre du tirant 2.

3- Équilibre de la barre 3 :

3.1- On isole la barre 3. Compléter le bilan des actions mécaniques extérieures à la barre 3 :

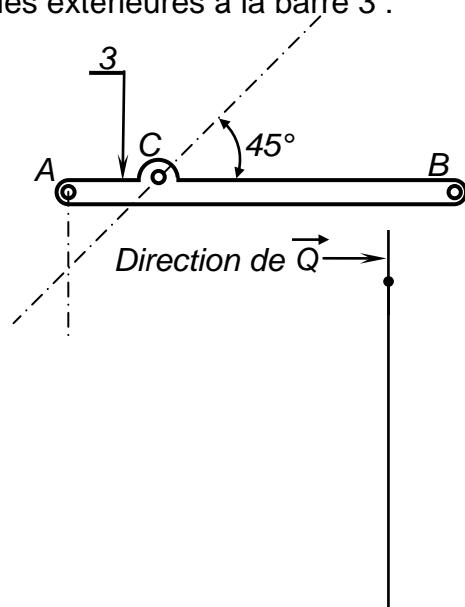
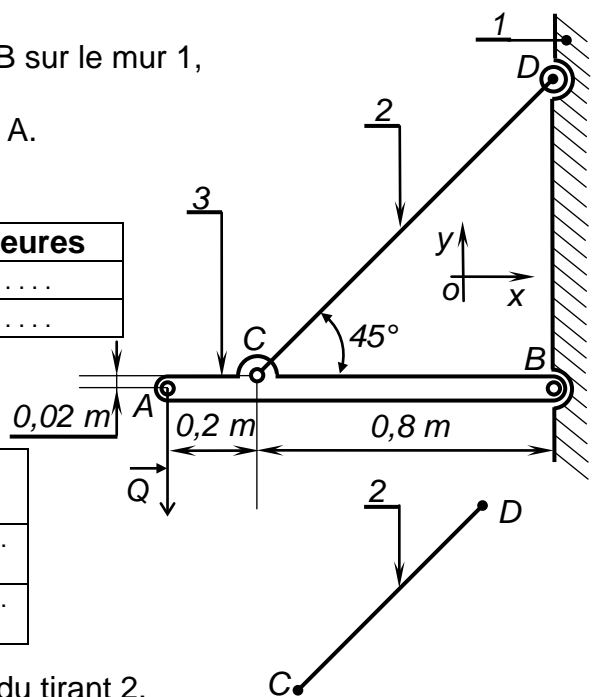
Forces extérieures	Point d'application	Direction	Sens	intensité
.....
.....
.....

3.2- Déterminer graphiquement les actions mécaniques extérieures à la barre 3.

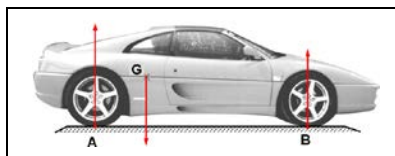
(Échelle des forces : 10 mm \iff 125daN)

$\|B_{1/3}\| = \dots\dots\dots$ $\|C_{2/3}\| = \dots\dots\dots$

3.3- Calculer les modules des moments des actions Q et $C_{2/3}$ par rapport au point B :



FONCTION CONVERTIR L'ÉNERGIE : LA STATIQUE PLANE



Exemple 7: QUESTIONS DE COURS et ÉQUILIBRE D'UNE POUTRE et LEVIER COUDÉ

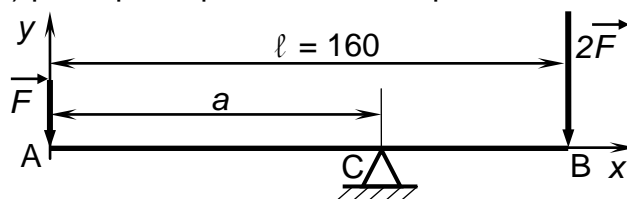
A- QUESTIONS DE COURS :

1- **Énoncer** le principe des actions mutuelles :

2- **Citer** le théorème de l'équilibre d'un corps soumis à l'action de trois forces coplanaires non parallèles :

B- ÉQUILIBRE D'UNE POUTRE :

Déterminer la distance "a" (voir schéma ci-dessous) pour que la poutre soit en équilibre :

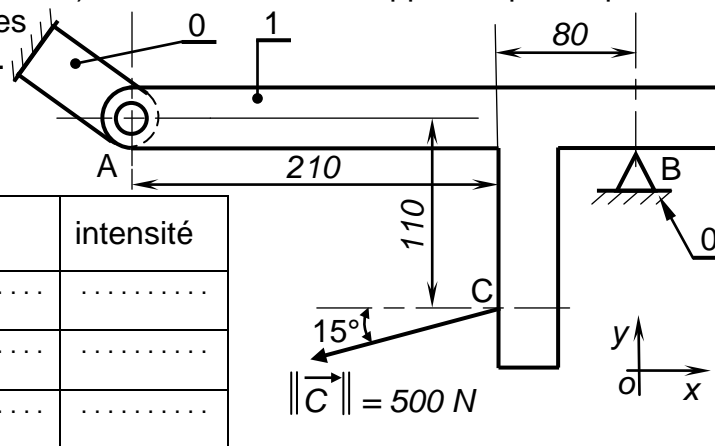


C- LEVIER COUDÉ :

On considère le levier coudé (voir figure ci-dessous), articulé en A et en appui simple au point B.

Hypothèses : - Toute les liaisons sont parfaites
- Le poids du levier est négligé.

1- On isole le levier 1. **Compléter** le bilan des actions mécaniques extérieures sur le levier 1 :

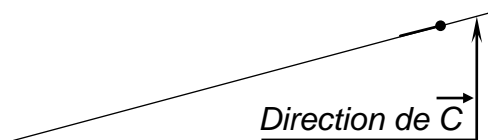


Forces extérieures	Point d'application	Direction	Sens	intensité
.....
.....
.....

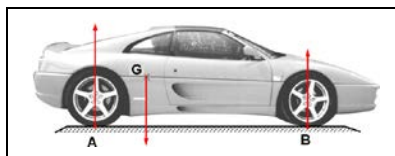
2- **Déterminer** graphiquement les actions mécaniques extérieures en A et B, avec : $\|\vec{C}\| = 500\text{ N}$
(Échelle des forces : 1 cm \iff 100 N)

$\|\vec{B}_{0/1}\| = \dots\dots\dots$ $\|\vec{A}_{0/1}\| = \dots\dots\dots$

3- **Déterminer** analytiquement les actions mécaniques extérieures en A et B, avec : $\|\vec{C}\| = 500\text{ N}$



FONCTION CONVERTIR L'ÉNERGIE : LA STATIQUE PLANE



Exemple 8 : QUESTIONS DE COURS et PLATE FORME et SERRAGE PAR BRIDE

A- QUESTIONS DE COURS :

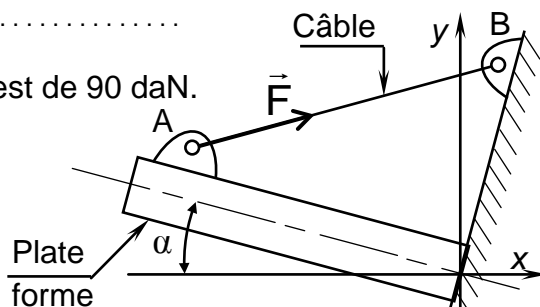
1- Citer les caractéristiques d'une force :

2- Énoncer le théorème de l'équilibre d'un corps solide soumis à l'action de deux forces :

B- PLATE FORME

Sachant que la tension F_x de la tension \vec{F} du câble en A est de 90 daN.

Déterminer F_y et F , avec $\alpha = 15^\circ$



C- SERRAGE PAR BRIDE

Le dessin ci-dessus (une partie d'un montage d'usinage) représente un dispositif de serrage de la pièce à usiner 4.

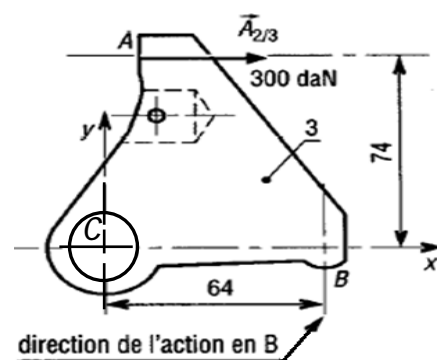
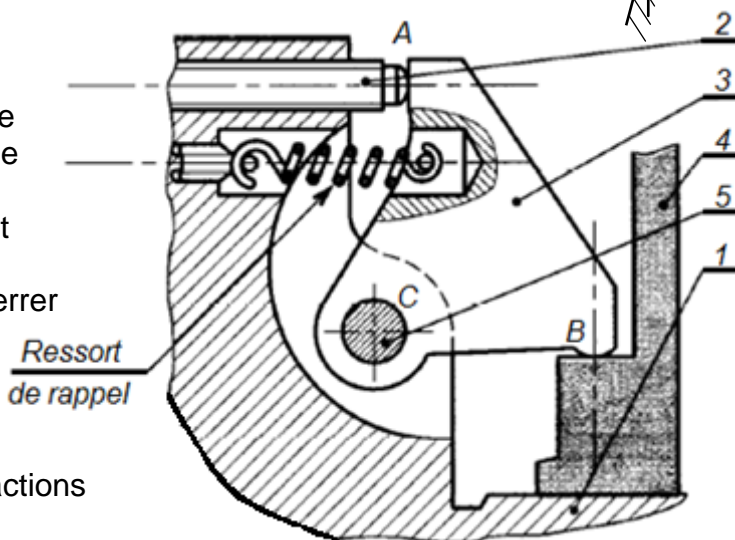
En manœuvrant la vis de pression 2 agissant en A (contact ponctuel) sur la bride 3 articulé (liaison pivot) en C autour de l'axe 5, vient serrer la pièce 4 sur le socle 1.

Hypothèses :

- L'action du ressort est négligée.
- Les liaisons en A, B et C sont parfaites.
- Le poids de la pièce 3 est négligé.

1- On isole la bride 3. Compléter le bilan des actions mécaniques extérieures sur la bride 3 :

Forces extérieures	Point d'application	Direction	Sens	intensité
.....
.....
.....

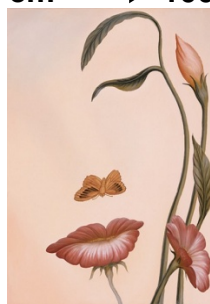


2- Énoncer le théorème de l'équilibre de la bride 3 :

3- Déterminer graphiquement les actions mécaniques extérieures en B et C, $\|\vec{A}_{2/3}\| = 300 \text{ daN}$ avec : (Échelle des forces : 1 cm \iff 1000N)

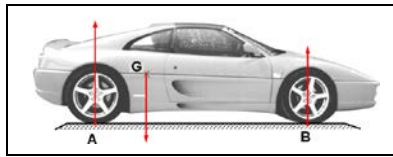
$\|\vec{B}_{4/3}\| = \dots\dots\dots$ $\|\vec{C}_{5/3}\| = \dots\dots\dots$

4- Déterminer analytiquement les actions mécaniques extérieures en A et B, avec : $\|\vec{A}_{2/3}\| = 300 \text{ daN}$



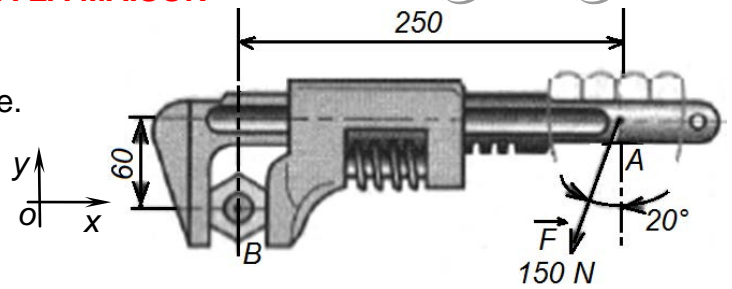
Polygone des forces

FONCTION CONVERTIR L'ÉNERGIE : LA STATIQUE PLANE

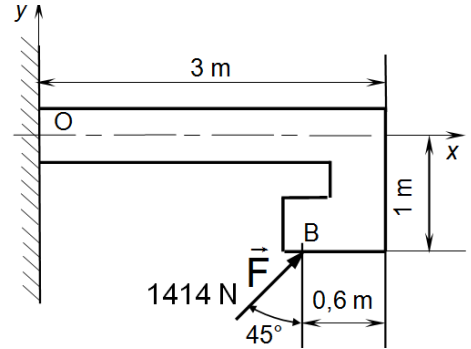


DEVOIR À LA MAISON

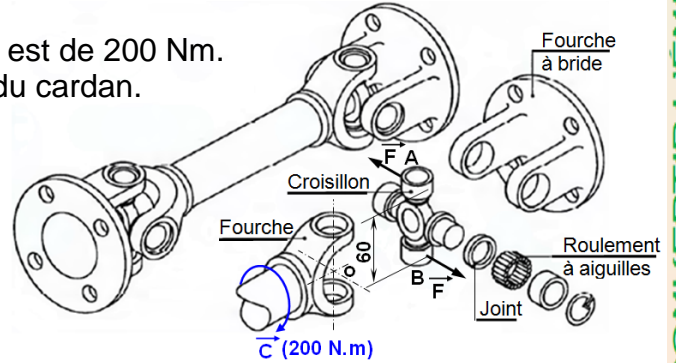
EX1- La force \vec{F} schématise l'action de serrage exercée par l'opérateur sur la clef à molette.
Calculer le moment en B de la force \vec{F} ?



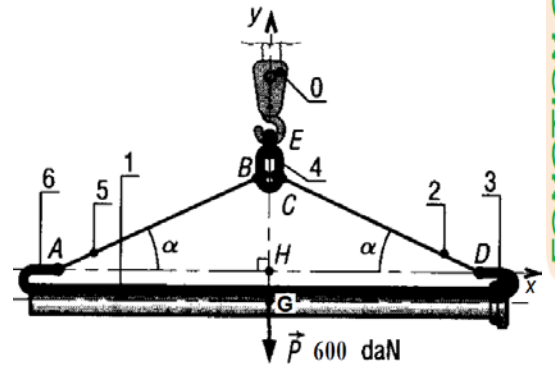
EX2- 1- Calculer la projection de \vec{F} sur l'axe x et sur l'axe y
2- Calculer le moment en O de la force \vec{F} .



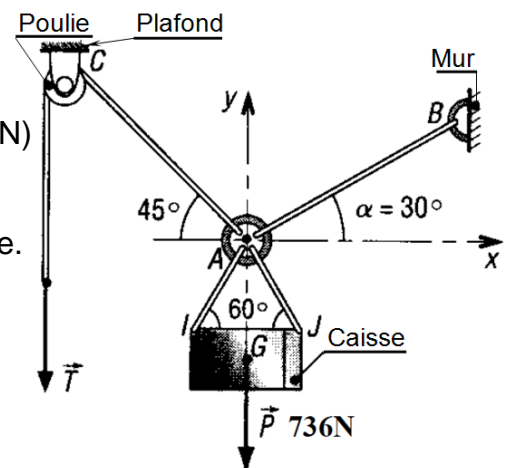
EX3- Le couple moteur C transmis par l'arbre moteur est de 200 Nm.
En déduire les efforts exercés sur le croisillon du cardan.



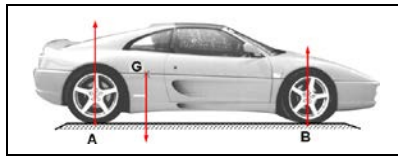
EX4- Un tuyau 1 de poids P (600 daN) est soulevé par l'intermédiaire de crochets 3 et 6, d'élingues 2 et 5 et d'un anneau 4 dont les poids sont négligés.
Déterminer les actions exercées en A, C, D et E si celles-ci sont schématisées par des vecteurs forces passant par ces points et les tensions \vec{T}_5 et \vec{T}_2 des élingues. $AH = DH$; $\alpha = 24^\circ$



EX5- Reprendre l'exercice 4 avec une caisse de poids P (736 N) soulevée par un dispositif avec poulie et câbles.
Déterminer les tensions des câbles et l'effort T que doit exercer l'opérateur pour maintenir l'ensemble en équilibre.



FONCTION CONVERTIR L'ÉNERGIE : LA STATIQUE PLANE



EX7- PRESSE PNEUMATIQUE et COUPLE DE FORCES

A- PRESSE PNEUMATIQUE :

I- Présentation et fonctionnement :

Une presse pneumatique à levier se compose essentiellement d'un bâti 0, d'un vérin oscillant autour d'un axe fixe D (lui-même constitué par un cylindre 1 et un piston 2), d'un levier 3, d'une bielle 4 et d'une broche porte outil 5.

Hypothèse :

- Le poids propre des pièces est négligé.
- Les articulations A, B, C, D et H sont supposées parfaites.
- La pression d'alimentation du vérin (1+2) est de 6 bars.

II- Travail demandé :

1- Sachant que le diamètre intérieur du cylindre 1 est de 100 mm,

Calculer l'action $\|\vec{J}_{gaz/2}\|$ du gaz sur le piston 2.

En déduire l'action $\|\vec{A}_{3/2}\|$. **Justifier** votre réponse.

.....

.....

.....

.....

.....

.....

.....

.....

2- Équilibre du vérin 1+2 :

2.1- Bilan des actions mécaniques extérieures.

.....

.....

.....

2.2- Théorème :

.....

.....

.....

2.3- Compléter le tableau des actions mécaniques extérieures sur le vérin 1+2 :

Forces extérieures	Point d'application	Direction	Sens	intensité
.....
.....

2- Équilibre de la bielle 4 :

2.1- Bilan des actions mécaniques extérieures.

.....

.....

.....

2.2- Théorème :

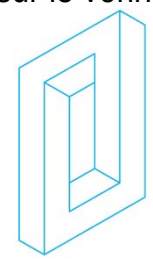
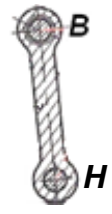
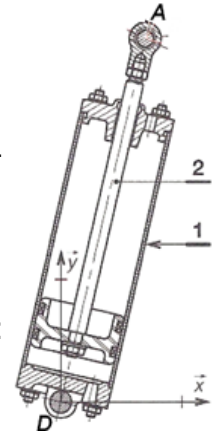
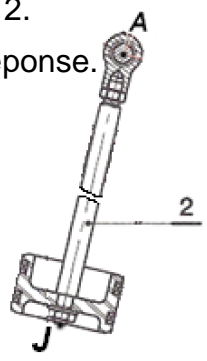
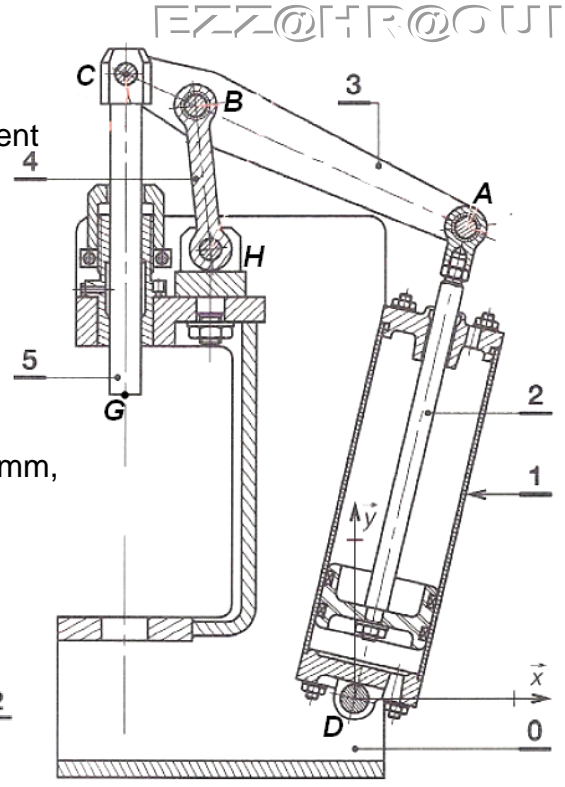
.....

.....

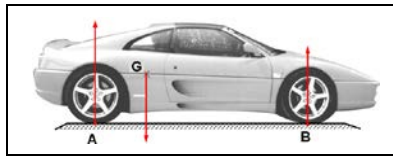
.....

2.3- Compléter le tableau des actions mécaniques extérieures sur le vérin 1+2 :

Forces extérieures	Point d'application	Direction	Sens	intensité
.....
.....



FONCTION CONVERTIR L'ÉNERGIE : LA STATIQUE PLANE

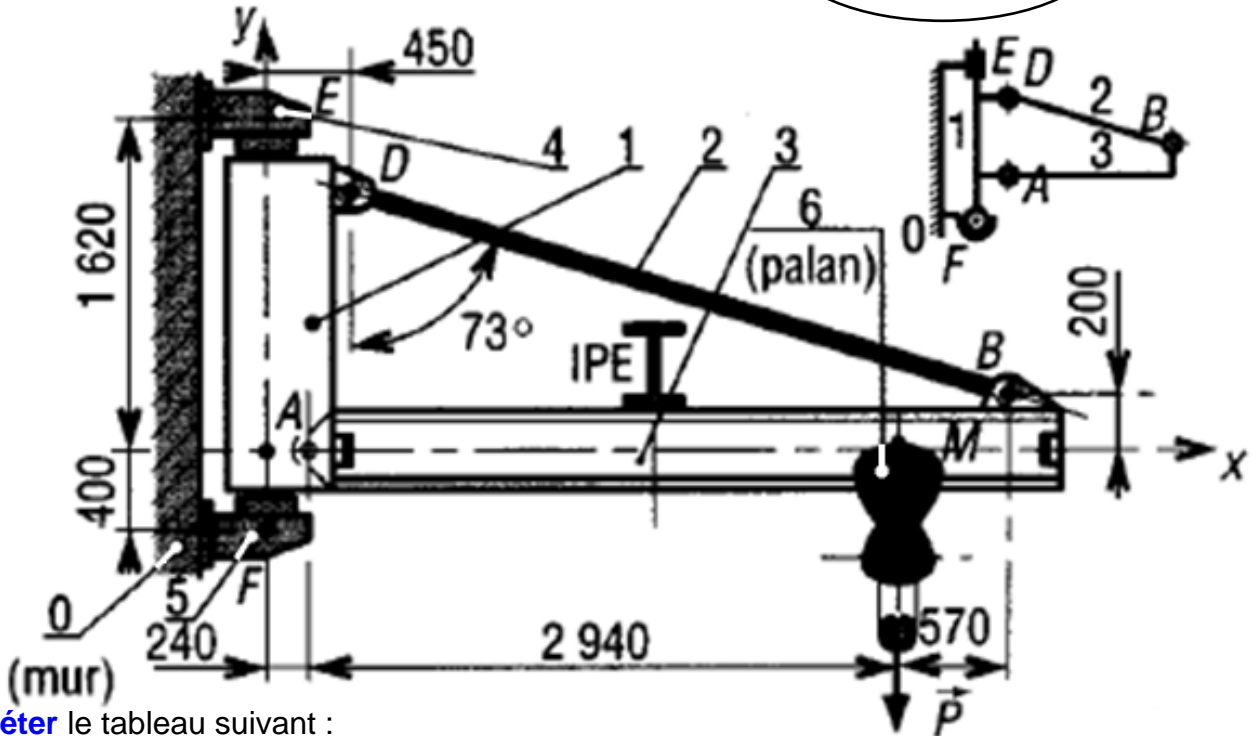
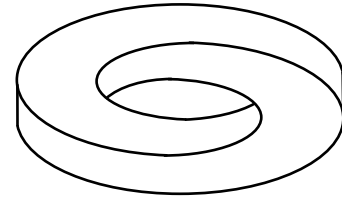


EX8- PRESSE PNEUMATIQUE

Une potence utilisée en manutention se compose d'une flèche 3 articulée en A sur une colonne pivotante 1 et d'un tirant 2 BD articulé en D sur 1 et en B sur 3. L'ensemble est en liaison pivot d'axe EF sur des supports 4 et 5 encastrés sur le mur 0.

Hypothèse :

- La masse de la charge \vec{P} à se levée est de 2000 kg
- Les poids des pièces sont négligés
- Les liaisons en A, B, D, E, F et M sont parfaites



1- Compléter le tableau suivant :

Ensemble isolé	Éléments isolés	Forces extérieures	Forces intérieures

2- Déterminer analytiquement pour la position de la figure, les actions exercées en A et B sur 3 si celles-ci sont schématisées par des vecteurs forces passant par ces points.

.....

.....

.....

.....

.....

.....

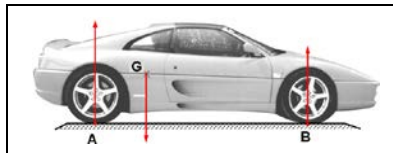
.....

.....

.....

.....

FONCTION CONVERTIR L'ÉNERGIE : LA STATIQUE PLANE



3- Équilibre de 3 :

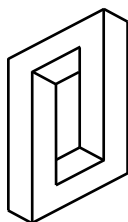
EZZ@HR@OUI

3.1- Compléter le tableau des actions mécaniques extérieures sur la flèche 3 :

Forces extérieures	Point d'application	Direction	Sens	intensité
.....
.....
.....

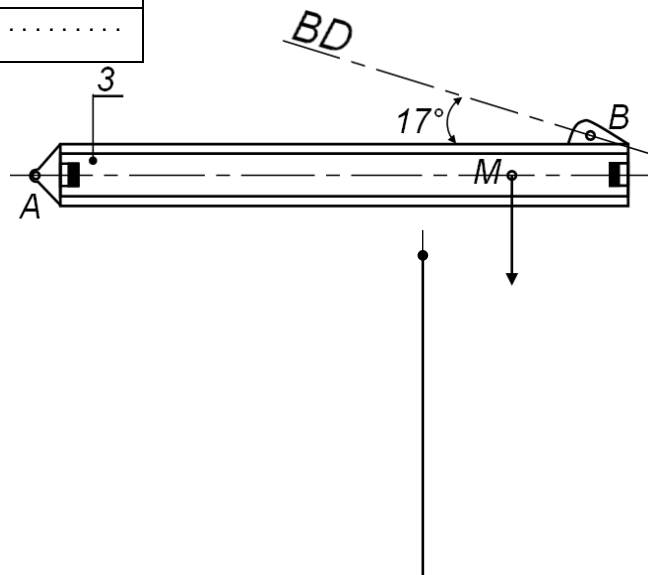
3.1- Déterminer graphiquement $\|\vec{A}_{1/3}\|$ et $\|\vec{B}_{2/3}\|$:

Polygone des forces
Échelle 1 mm \iff 50 daN



$\|\vec{A}_{1/3}\| = \dots\dots\dots$

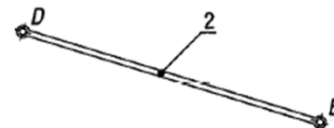
$\|\vec{B}_{2/3}\| = \dots\dots\dots$



4- Équilibre de 2 :

4.1- On isole le tirant 2. Compléter le bilan des actions mécaniques extérieures sur le vérin 2 :

Forces extérieures	Point d'application	Direction	Sens	intensité
.....
.....

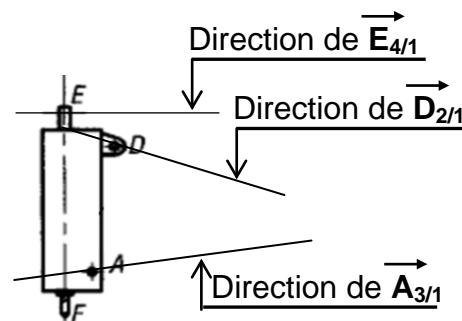


4.2- Indiquer les forces extérieures sur la figure ci-contre

5- Équilibre de 1 : (Cas d'une direction et deux modules inconnus)

5.1- Compléter le tableau des actions mécaniques extérieures sur de la colonne pivotante 1 :

Forces extérieures	Point d'application	Direction	Sens	intensité
$\vec{D}_{2/1}$	D	BD	$B \rightarrow D$	4829,6 daN
$\vec{A}_{3/1}$	A			4655,8 daN
.....
.....



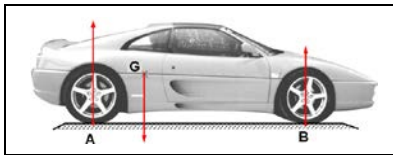
5.2- Déterminer graphiquement $\|\vec{E}_{4/1}\|$ et $\|\vec{F}_{5/1}\|$

Polygone des forces : Échelle 1 mm \iff 150 daN

$\|\vec{E}_{4/1}\| = \dots\dots\dots$

$\|\vec{F}_{5/1}\| = \dots\dots\dots$

FONCTION CONVERTIR L'ÉNERGIE : LA STATIQUE PLANE

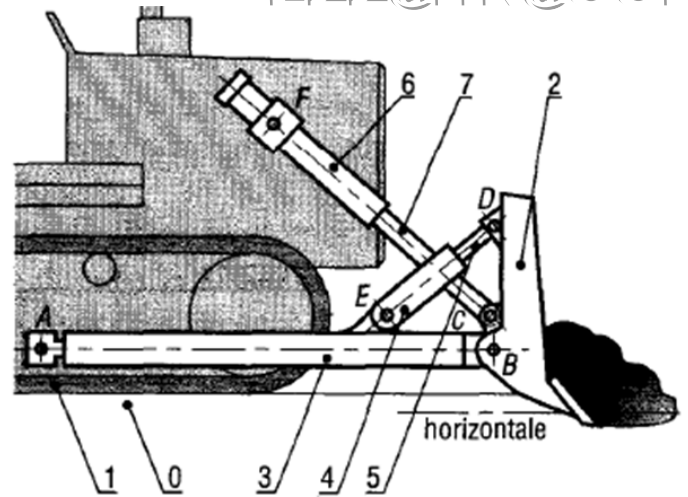


FONCTION CONVERTIR L'ÉNERGIE
Aspect physique
COURS & APPLICATIONS

@.EZZ@HR@OUI
1^{ère} STM
Doc : élève

EX8-BULLDOZER

Un buteur se compose d'un châssis 1, d'une lame 2 articulée en B sur deux bras de poussée 3 eux-mêmes articulés en A sur 1. La hauteur de la lame est réglée par deux vérins 6+7 et son inclinaison par deux vérins 4+5. Les liaisons en A, B, C, D, E et F sont des liaisons pivots dont les centres portent le même nom. $H_{0/2}$ (22000 daN) schématise l'action du sol sur la lame (inclinée de 5° par rapport à l'horizontale). L'étude est réalisée dans le plan des symétrie de l'appareil.



Hypothèse :

- Les poids des pièces sont négligés
- Les liaisons en A, B, C, D, E et F sont parfaites

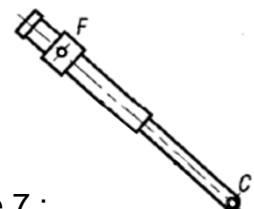
1- Compléter le tableau suivant :

Ensemble isolé	Éléments isolés	Forces extérieures	Forces intérieures

2- Équilibre de 6+7 :

2.1- On isole le tirant 2. **Compléter** le bilan des actions mécaniques extérieures sur le vérin 6+7:

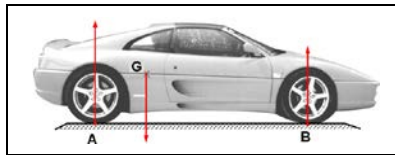
Forces extérieures	Point d'application	Direction	Sens	intensité
.....
.....



2.2- Indiquer les forces extérieures sur la **figure ci-contre** en cas de sortie de 7 :



FONCTION CONVERTIR L'ÉNERGIE : LA STATIQUE PLANE



3- Équilibre de 4+5 :

3.1-On isole le tirant 2. **Compléter** le bilan des actions mécaniques extérieures sur le vérin 4+5 :

Forces extérieures	Point d'application	Direction	Sens	intensité
.....
.....

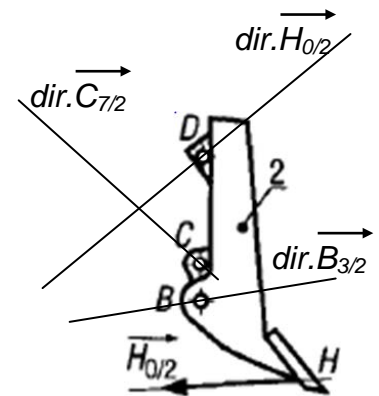


3.2- **Indiquer** les forces extérieures sur la **figure ci-contre** en cas de rentrée de 5 :

4- Équilibre de 2 : (Cas de 3 modules inconnus "méthode de Culmann")

4.1- **Compléter** le tableau des actions mécaniques extérieures sur de la lame 2 :

Forces extérieures	Point d'application	Direction	Sens	intensité
$\vec{H}_{0/2}$	H			22000 daN
.....
.....
.....



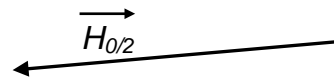
4.1- **Déterminer** graphiquement $\|\vec{B}_{3/2}\|$; $\|\vec{C}_{7/2}\|$ et $\|\vec{D}_{5/2}\|$:

Polygone des forces : Échelle 1 mm \implies 500 daN

$\|\vec{B}_{3/2}\| = \dots\dots\dots$

$\|\vec{C}_{7/2}\| = \dots\dots\dots$

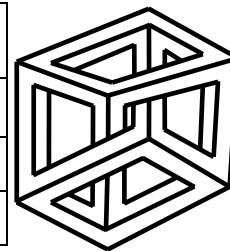
$\|\vec{D}_{5/2}\| = \dots\dots\dots$



3- Équilibre de 3 :

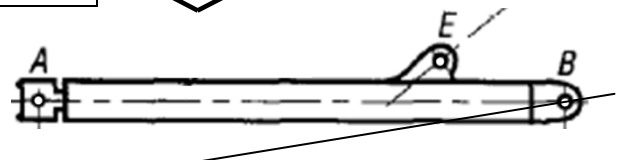
3.1- **Compléter** le tableau des actions mécaniques extérieures sur le bras de poussée 3 :

Forces extérieures	Point d'application	Direction	Sens	intensité
.....
.....
.....



3.1- **Déterminer** graphiquement $\|\vec{A}_{1/3}\|$

Polygone des forces
Échelle 1 mm \implies 500 daN



$\|\vec{A}_{1/3}\| = \dots\dots\dots$

FONCTION CONVERTIR L'ÉNERGIE : LA STATIQUE PLANE