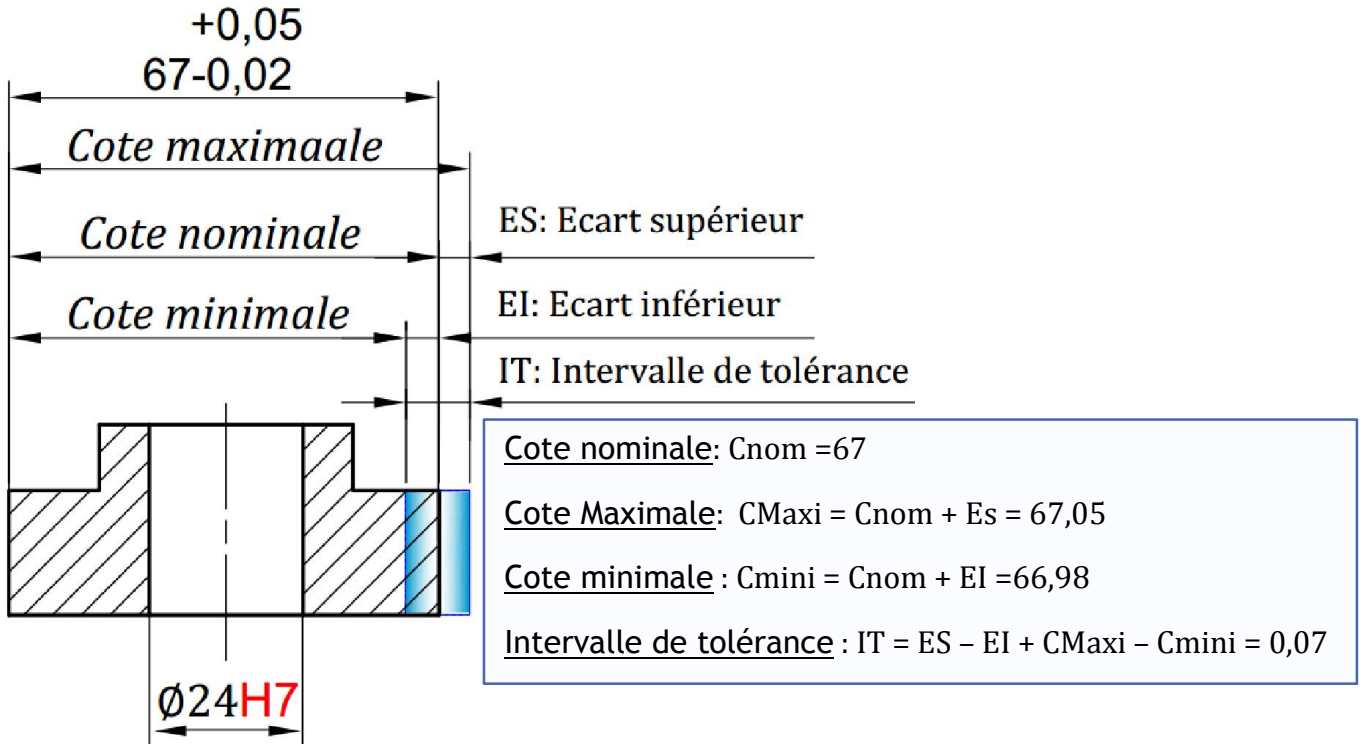


Liaisons et Assemblages

COTATION TOLÉRANCEE ET AJUSTEMENTS

.I Notion de tolérance

Une pièce ne peut jamais être réalisée avec des dimensions rigoureusement exactes. Mais pour qu'elle remplisse sa fonction dans un mécanisme, il suffit en pratique que chaque dimension soit comprise entre deux limites : Ecart supérieur et inférieur



.II Tolérances du système ISO

$\Phi 24H7$: Cote pour alésage.

$\Phi 24g6$: Cote pour Arbre.

$\Phi 24$	Cote nominale : Diamètre 24
Lettre Majuscule : H	Indique la position de l'IT par rapport à la cote nominale d'un alésage
Lettre Minuscule : g	Indique la position de l'IT par rapport à la cote nominale d'un arbre
7, 6	Qualité : indique la valeur de l'IT
$\Phi 24H7$	Sur le tableau des ajustement on lie : $24 \pm$
$\Phi 24g6$	Sur le tableau des ajustement on lie : $24 \pm$

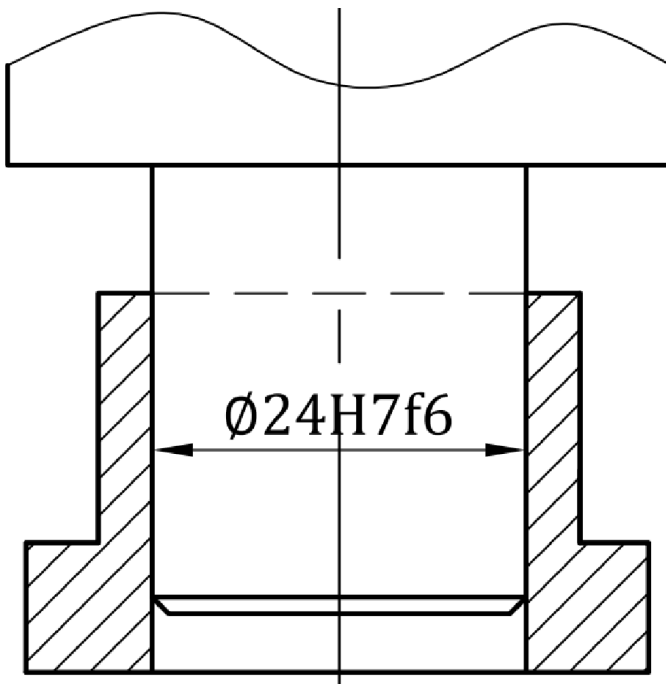
Liaisons et Assemblages

.III Ajustement :

III-1 Définition :

C'est une cotation normalisée utilisée pour les assemblages de deux pièces Arbre et Alésage, il permet de spécifier à la fois la cote du contenant ou alésage, et celle du contenu ou arbre

Φ 24H7f6



Cote de l'arbre :

Φ 24f6 :

Cnom : 24

CMaxi :

Cmini :

Cote de l'alésage :

Φ 24H7 :

Cnom : 24

CMaxi :

Cmini :

III-2 Nature de l'ajustement :

2.1) Ajustement Avec jeu :

$J_{\text{mini}} = C_{\text{mini}} \text{ de l'Alésage} - C_{\text{Maxi}} \text{ de l'Arbre} \geq 0$
Cote Arbre < Cote Alésage

2.2) Ajustement Avec serrage :

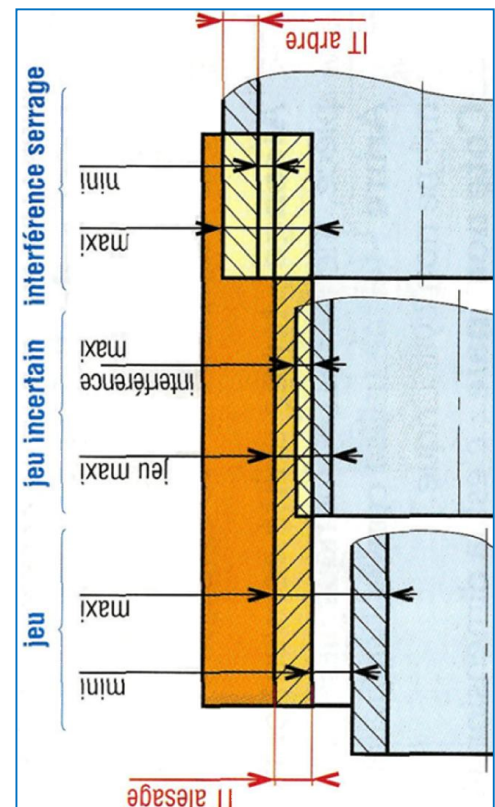
$J_{\text{Maxi}} = C_{\text{Maxi}} \text{ de l'Alésage} - C_{\text{mini}} \text{ de l'Arbre} \leq 0$
Cote Arbre > Cote Alésage

2.3) Ajustement incertain

$J_{\text{Maxi}} = C_{\text{Maxi}} \text{ de l'Alésage} - C_{\text{mini}} \text{ de l'Arbre} \geq 0$
 $J_{\text{mini}} = C_{\text{mini}} \text{ de l'Alésage} - C_{\text{Maxi}} \text{ de l'Arbre} \leq 0$

Cote-min Arbre < Cote-Max Alésage

Cote-Max Arbre < Cote-min Alésage



Liaisons et Assemblages

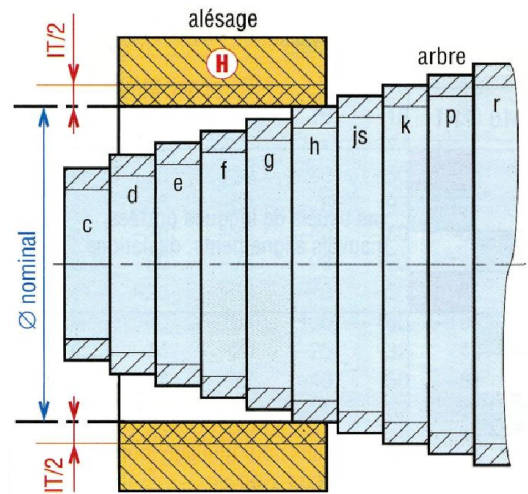
III-3 Système à alésage normal H

Dans ce système l'Alésage est toujours pris comme base et tolérancé H. Seule la dimension de l'arbre varie.

3.1) Remarque :

De (a à h) H les ajustements sont avec jeu

De (m à z) H les ajustements sont avec serrage

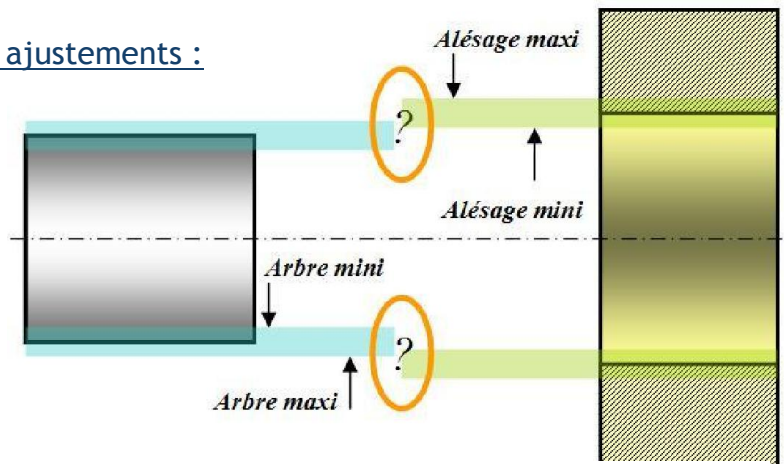


3.2) Application :

a) Compléter le tableau suivant:

Ajustements	Alésage				Arbre			JMax	Jmin
	Cn	ES	EI	IT	es	ei	it		
80H7/g6									
185 H7/p6									
250 H6/h5									
12 H8/m6									
80 H6/g5									

b) Conclure sur la nature des ajustements :



Ajustements	Alésage en (µm)		Arbres en (µm)		Nature
80H7/g6	+30	-0	-10	-29
185 H7/p6	+46	-0	+79	+50
250 H6/h5	+29	-0	+0	-20
12 H8/m6	+27	-0	+18	+7
80 H6/g5	+19	-0	-10	-30