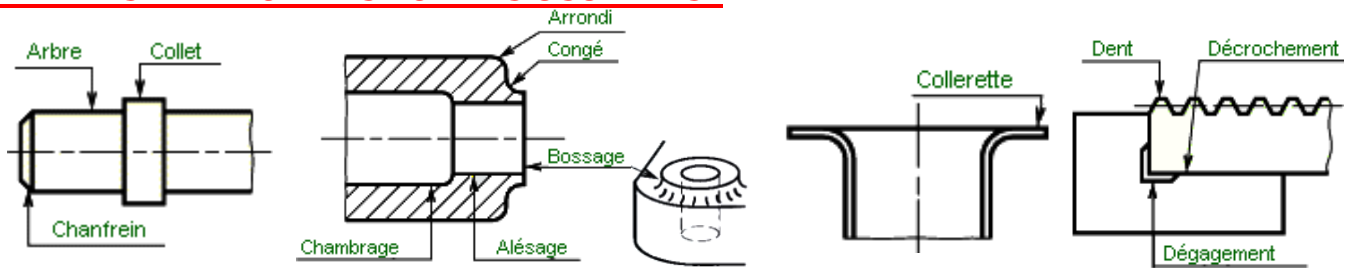


DÉCODAGE DES FORMES MÉCANIQUES USUELLES ET DES ÉLÉMENTS STANDARDS

I- REPRÉSENTATION DES FORMES USUELLES :



Arbre : Désigne d'une manière générale, un contenu cylindrique ou conique précis.

Collet : Couronne en saillie sur une pièce cylindrique.

Chanfrein : Petite surface obtenue par suppression d'une arête sur une pièce.

Arrondi : Surface à section circulaire partielle, destinée à supprimer une arête vive.

Congé : Surface à section circulaire partielle ; raccorde deux surfaces formant un angle rentrant.

Alésage : Désigne d'une manière générale, un contenant cylindrique ou conique précis.

Chambrage : Évidement réalisé à l'intérieur d'un alésage afin d'en réduire la portée.

Bossage : Saillie prévue à dessein sur une pièce afin de limiter la surface usinée.

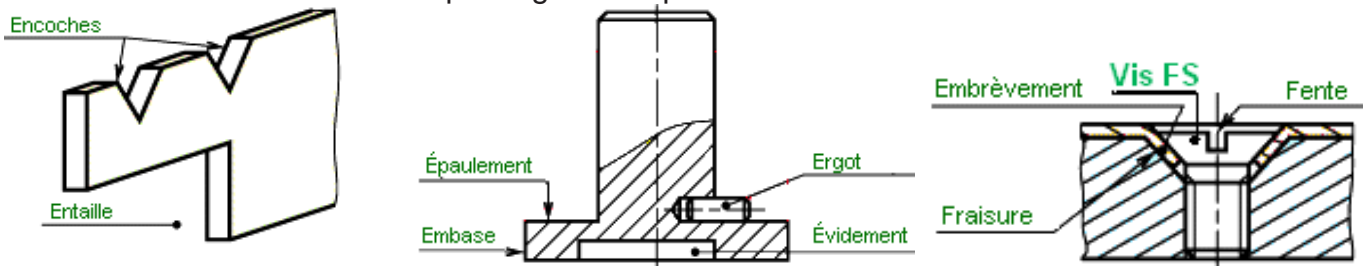
Colerette : Couronne à l'extrémité d'un tube.

Dent : Saillie dont la forme s'apparente à celle d'une dent.

Décrochement : Surface à retrait d'une autre surface et parallèle à celle-ci, pour réaliser un appui ou une butée.

Dégagement : Dégagement généralement destiné :

- à éviter le contact de deux pièces suivant une ligne;
- à assurer le passage d'une pièce.



Encoche : petite entaille.

Entaille : Enlèvement d'une partie d'une pièce par usinage.

Épaulement : Changement brusque de la section d'une pièce afin d'obtenir une surface d'appui.

Embase : Élément d'une pièce destiné à servir de base à une autre pièce.

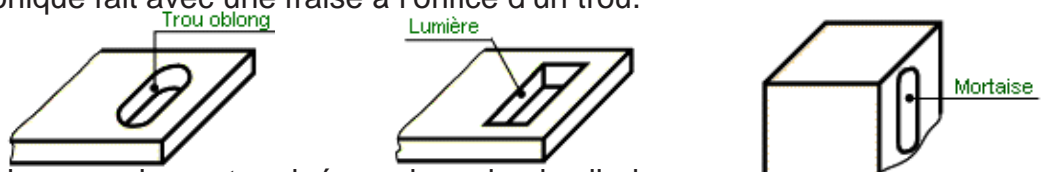
Ergot : petit élément de pièce en saillie, généralement destiné à assurer un arrêt en rotation.

Évidement : Vide prévu dans une pièce pour en diminuer le poids ou pour réduire une surface d'appui.

Embrèvement : Forme emboutie dans une tôle et destinée à servir de logement pour une pièce ne devant pas être en saillie.

Fraisure : Évasement conique fait avec une fraise à l'orifice d'un trou.

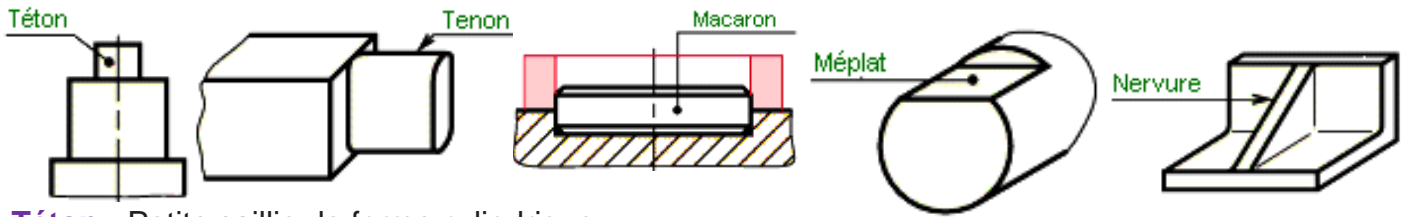
Fente : Petite rainure.



Trou oblong : Trou plus long que large, terminé par deux demi-cylindres.

Lumière : Nom de divers petits orifices.

Mortaise : Évidement effectué dans une pièce et recevant le tenon d'une autre pièce de manière à réaliser un assemblage.



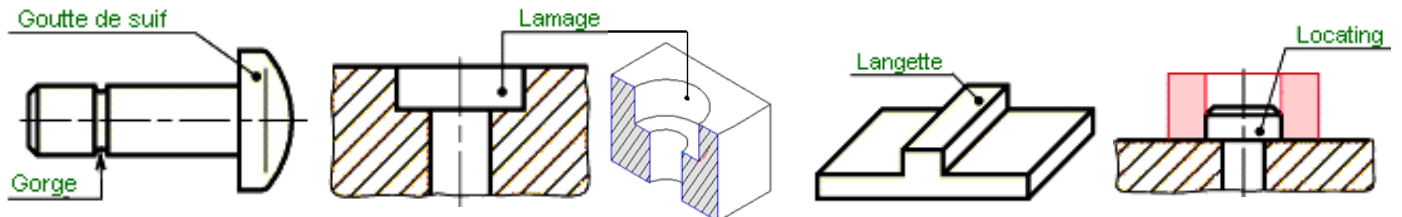
Téton : Petite saillie de forme cylindrique.

Tenon : Partie d'une pièce faisant saillie et se logant dans une rainure ou une mortaise.

Macaron : Cylindre de diamètre relativement grand par rapport à sa hauteur, assurant en général un centrage.

Méplat : Surface plane sur une pièce à section circulaire.

Nervure : Partie saillante d'une pièce destinée à en augmenter la résistance ou la rigidité.



Goutte de suif : Calotte sphérique éventuellement raccordée par une portion de tore.

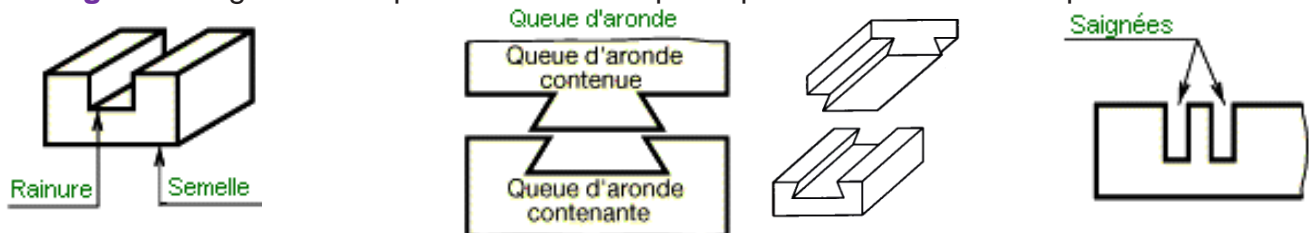
Gorge : Dégagement étroit, généralement arrondi à sa partie inférieure.

Lamage : Logement de forme cylindrique à fond plat généralement destiné :

- à obtenir une surface d'appui ;
- à " noyer " un élément de pièce.

Languette : Tenon de grande longueur destiné à rentrer dans une rainure pour assurer, en général, un guidage en translation.

Locating : Mot anglais utilisé pour nommer une pièce positionnant une autre pièce.



Rainure : Entaille longue pratiquée dans une pièce pour recevoir une languette ou un tenon.

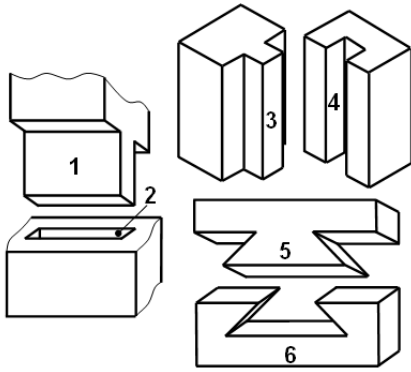
Semelle : Surface d'une pièce, généralement plane et servant d'appui.

Queue d'aronde : Tenon en forme de trapèze pénétrant dans une rainure de même forme pour assurer une liaison en translation.

Saignée : Entaille profonde de faible largeur.

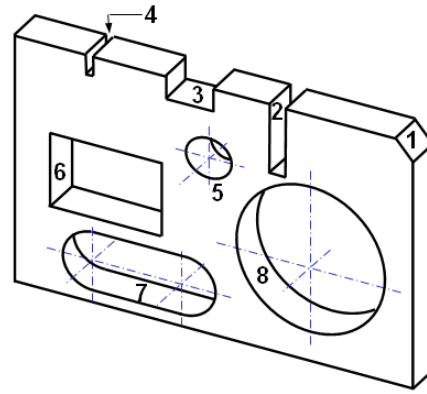


ASSEMBLAGES



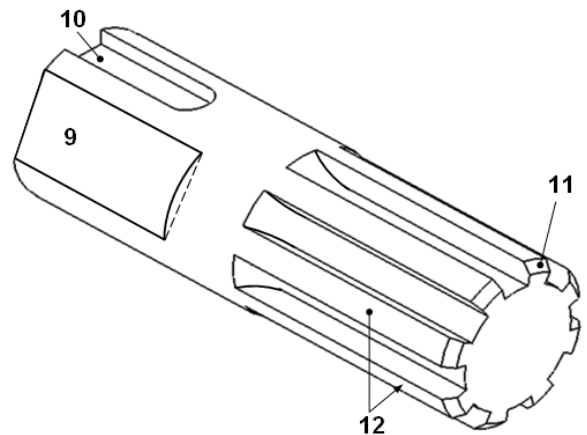
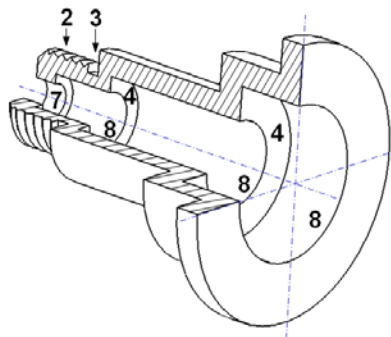
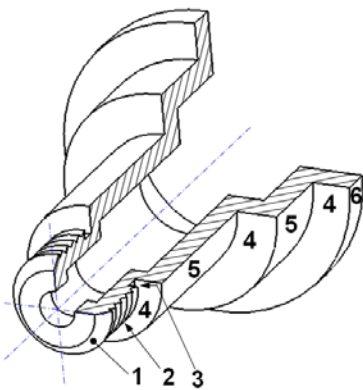
- 1 : Tenon 3 : Languette 5 : Q. mâle
2 : Mortaise 4 : Rainure 6 : Q. femelle

OUVERTURES



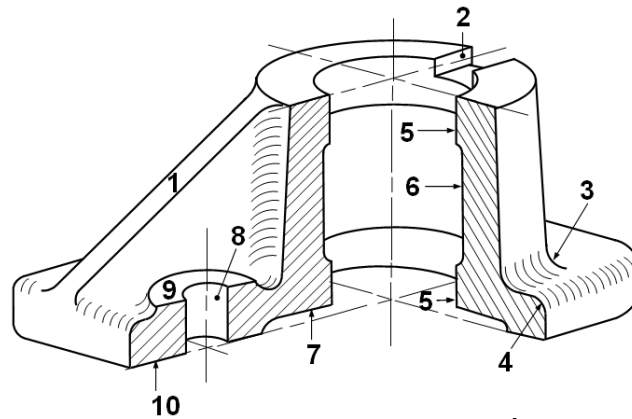
- 1 : Chanfrein 3 : Rainure 5 : Trou 7 : Trou oblong
2 : Saignée 4 : Fente 6 : Lumière 8 : Alésage

FORMES CYLINDRIQUES USINÉES



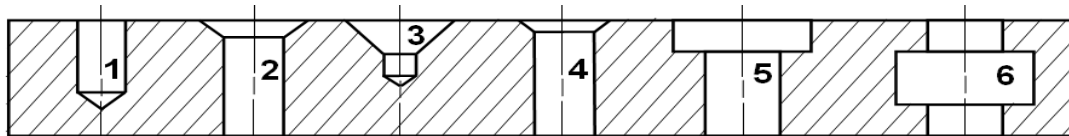
- 1 : Chanfrein 3 : Gorge 5 : Portée 7 : Trou 9 : Méplat 11 : Chanfrein
2 : Filetage 4 : Épaulement 6 : Embase 8 : Alésage 10 : Rainure 12 : Cannelures

PIÈCES DE FORMES



- 1 : Nervure 3 : Congé 5 : Alésage 7 : Évidement 9 : Bossage
2 : Rainure 4 : Arrondi 6 : Chambrage 8 : Trou 10 : Semelle

TROUS DIVERS



- 1 : Trou borgne 3 : Trou de centrage 5 : Trou lamé
2 : Trou fraisé 4 : Trou chanfreiné 6 : Trou chambré



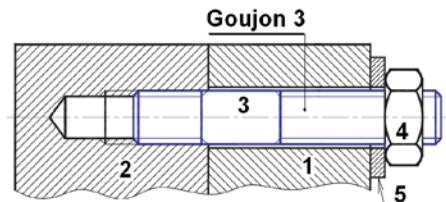
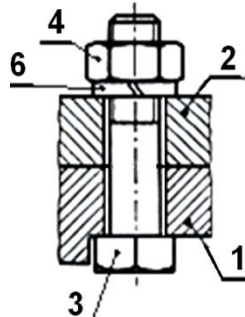
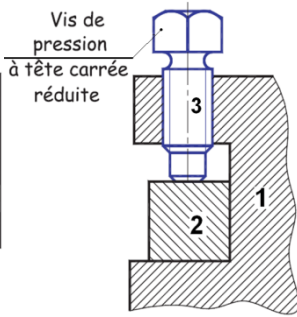
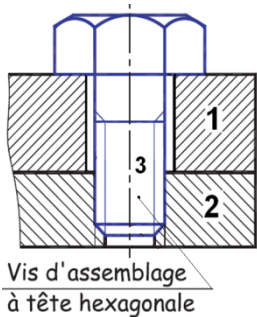
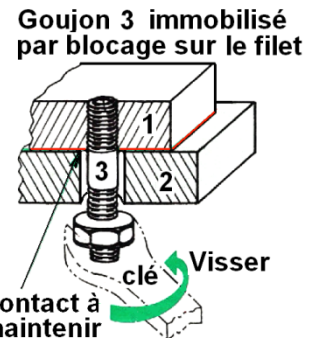
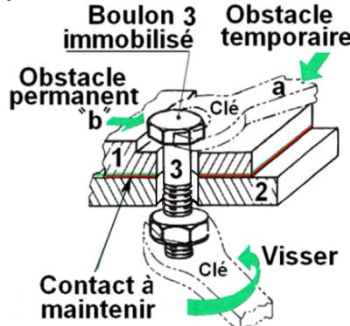
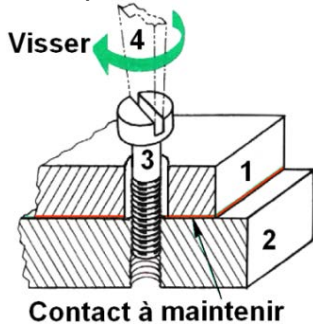
II- REPRÉSENTATION DES ÉLÉMENTS STANDARDS : LES VIS ; BOULONS ; GOUJONS.

Servent à réunir plusieurs pièces :

- La pression est exercée par la tête (vis d'assemblage)
- La pression est exercée par l'extrémité (vis de pression).

Un goujon est composé d'une tige filetée à ses deux extrémités, les deux parties filetées doivent toujours être séparées par une partie lisse.

- Il remplace une vis lorsque le métal de la pièce est peu résistant.
- Il remplace un boulon lorsque les pièces à assembler sont épaisses.



ÉCROU (Écrou H 4)

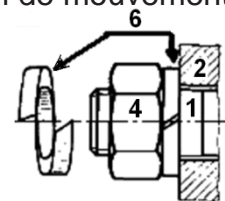
Par l'intermédiaire d'une tige filetée un écrou peut servir : - Soit d'assemblage.
- Soit de transformation de mouvement.

RONDELLE D'APPUI (Rondelles plates 5)

Évite de marquer les pièces en augmentant les surfaces de contact.

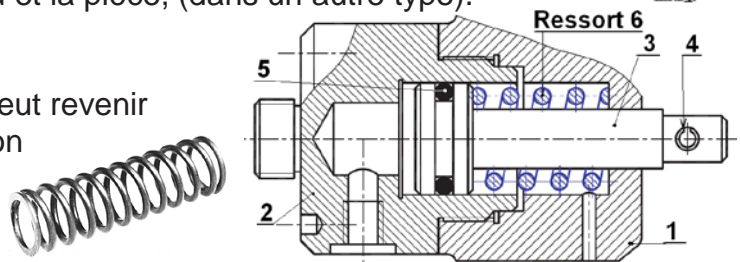
RONDELLE GROWER (Rondelle frein 6)

Le freinage de l'écrou est obtenu grâce à l'élasticité de la rondelle, ainsi que la pénétration de ses bords pointus dans l'écrou et la pièce, (dans un autre type).



RESSORT

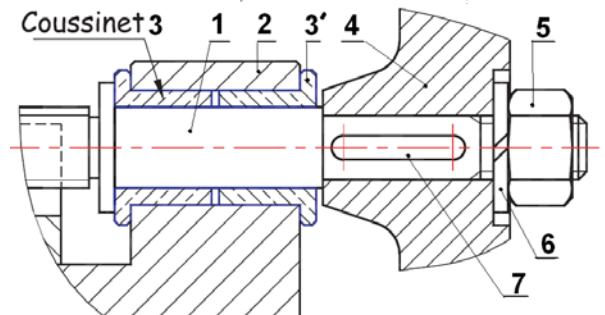
Un ressort est un élément de mécanisme qui peut revenir à son état initial après avoir subi une déformation relativement importante.



COUSSINETS

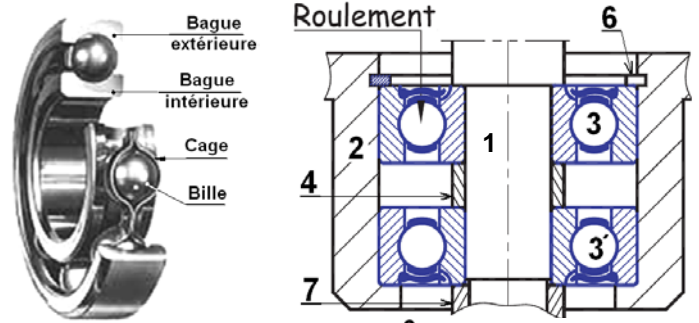
On appelle coussinet une bague insérée entre deux organes mobiles l'un par rapport à l'autre.

Ils sont destinés à réduire le guidage en rotation en diminuant le frottement et subir l'usure.



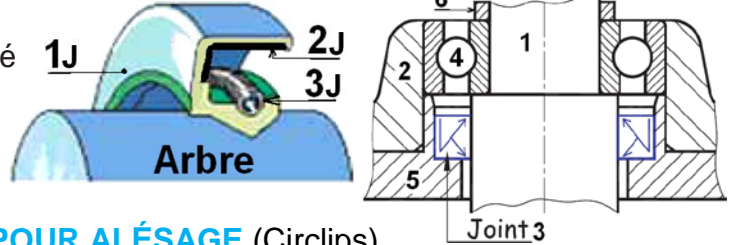
ROULEMENT

On appelle roulement un ensemble de pièces insérées entre deux organes mobiles l'un par rapport à l'autre et destiné à réaliser le guidage en rotation, c'est-à-dire, remplacer un glissement par un roulement.



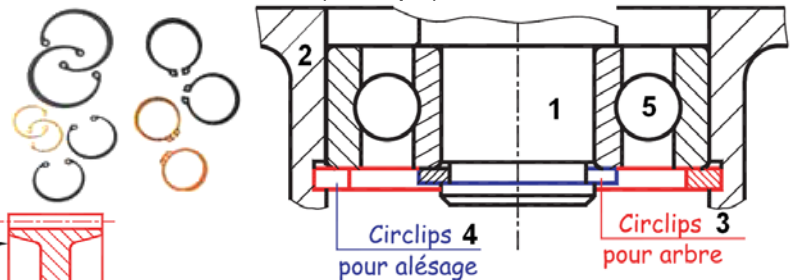
LES JOINTS (Joint à lèvres ou à deux lèvres)

Les joints sont utilisés pour obtenir l'étanchéité dynamique d'une enceinte d'un mécanisme.



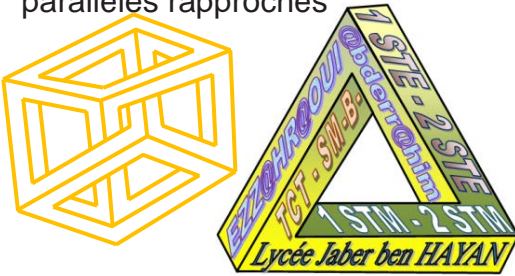
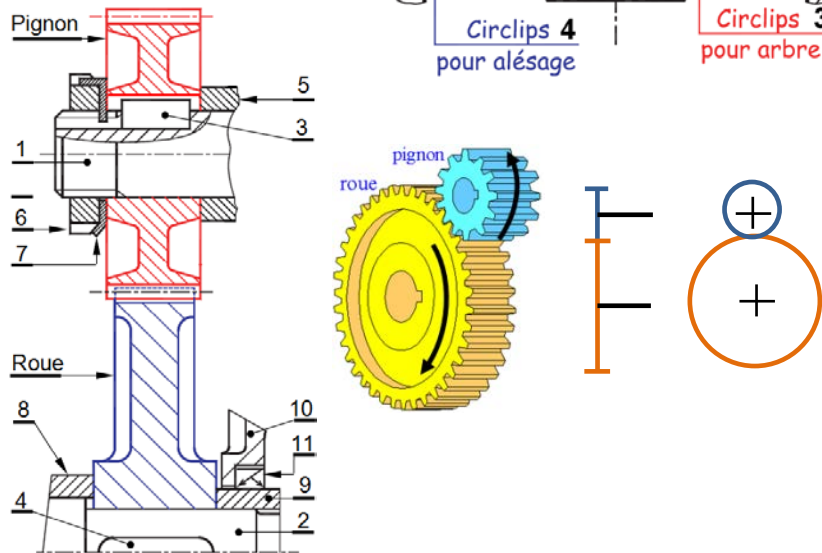
ANNEAUX ÉLASTIQUES POUR ARBRE et POUR ALÉSAGE (Circlips)

Les anneaux élastiques sont destinés à arrêter en translation le mouvement relatif de deux pièces. (Faibles efforts axiaux).



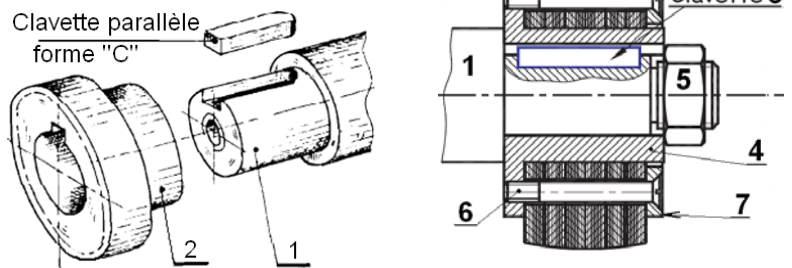
ENGRENAGE CYLINDRIQUE A DENTURE DROITE

Composé de deux roues dentées mobiles autour d'axes parallèles rapprochés. La roue qui a le plus petit nombre de dents est appelée PIGNON. Destiné à transmettre la puissance entre deux arbres parallèles rapprochés



CLAVETTE

Destinée à éliminer la rotation entre un arbre et un alésage.



GOUPILLE CYLINDRIQUE PLEINE

C'est une cheville métallique qui sert à :
- Immobiliser une pièce par rapport à une autre pièce (goupille d'arrêt)
- Positionner ou centrer une pièce par rapport à l'autre.

