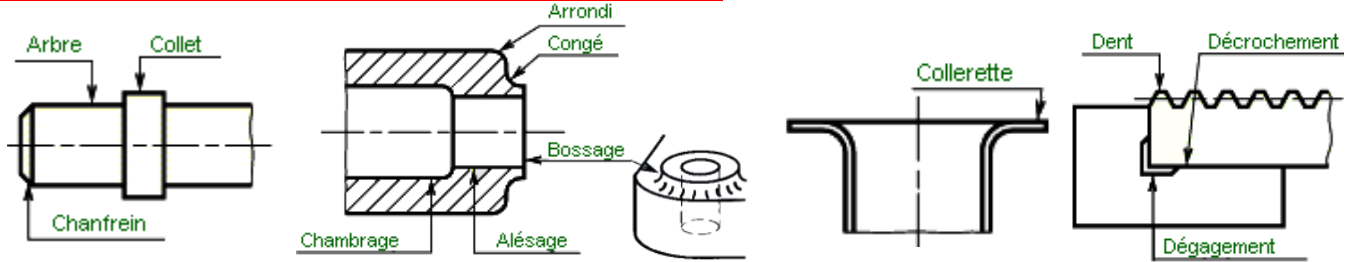




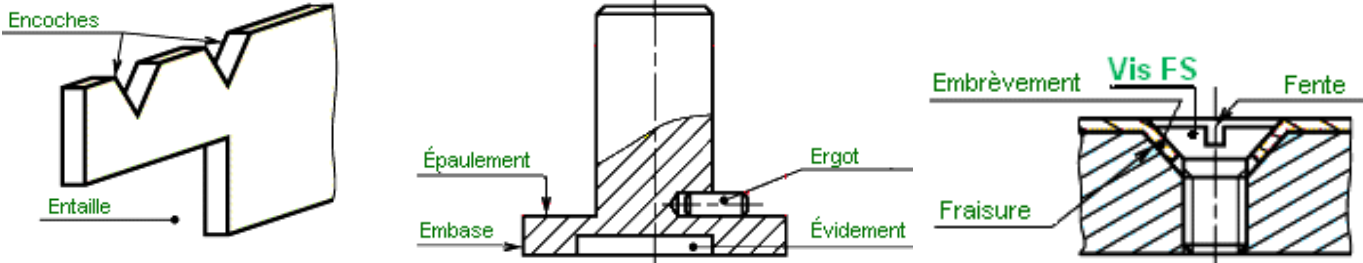
DÉCODAGE DES FORMES MÉCANIQUES USUELLES
ET DES ÉLÉMENTS STANDARDS



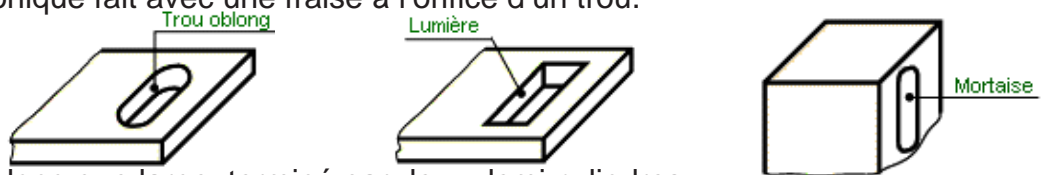
I- REPRÉSENTATION DES FORMES USUELLES :



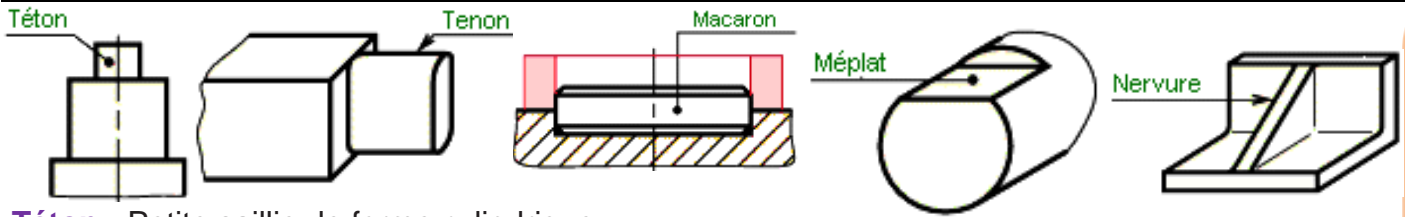
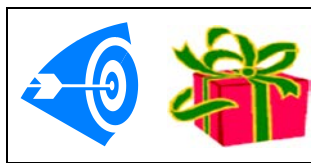
- Arbre** : Désigne d'une manière générale, un contenu cylindrique ou conique précis.
- Collet** : Couronne en saillie sur une pièce cylindrique.
- Chanfrein** : Petite surface obtenue par suppression d'une arête sur une pièce.
- Arrondi** : Surface à section circulaire partielle, destinée à supprimer une arête vive.
- Congé** : Surface à section circulaire partielle ; raccorde deux surfaces formant un angle rentrant.
- Alésage** : Désigne d'une manière générale, un contenant cylindrique ou conique précis.
- Chambrage** : Évidement réalisé à l'intérieur d'un alésage afin d'en réduire la portée.
- Bossage** : Saillie prévue à dessein sur une pièce afin de limiter la surface usinée.
- Colerette** : Couronne à l'extrémité d'un tube.
- Dent** : Saillie dont la forme s'apparente à celle d'une dent.
- Décrochement** : Surface à retrait d'une autre surface et parallèle à celle-ci, pour réaliser un appui ou une butée.
- Dégagement** : Dégagement généralement destiné :
 - à éviter le contact de deux pièces suivant une ligne;
 - à assurer le passage d'une pièce.



- Encoche** : petite entaille.
- Entaille** : Enlèvement d'une partie d'une pièce par usinage.
- Épaulement** : Changement brusque de la section d'une pièce afin d'obtenir une surface d'appui.
- Embase** : Élément d'une pièce destiné à servir de base à une autre pièce.
- Ergot** : petit élément de pièce en saillie, généralement destiné à assurer un arrêt en rotation.
- Évidement** : Vide prévu dans une pièce pour en diminuer le poids ou pour réduire une surface d'appui.
- Embrèvement** : Forme emboutie dans une tôle et destinée à servir de logement pour une pièce ne devant pas être en saillie.
- Fraisure** : Évasement conique fait avec une fraise à l'orifice d'un trou.
- Fente** : Petite rainure.



- Trou oblong** : Trou plus long que large, terminé par deux demi-cylindres.
- Lumière** : Nom de divers petits orifices.
- Mortaise** : Évidement effectué dans une pièce et recevant le tenon d'une autre pièce de manière à réaliser un assemblage.



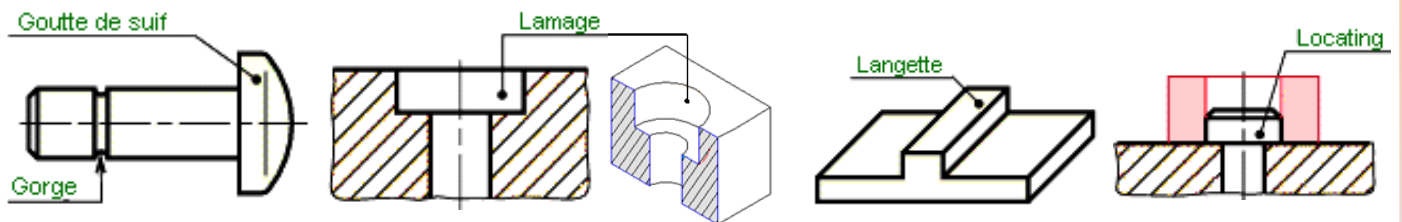
Téton : Petite saillie de forme cylindrique.

Tenon : Partie d'une pièce faisant saillie et se logeant dans une rainure ou une mortaise.

Macaron : Cylindre de diamètre relativement grand par rapport à sa hauteur, assurant en général un centrage.

Méplat : Surface plane sur une pièce à section circulaire.

Nervure : Partie saillante d'une pièce destinée à en augmenter la résistance ou la rigidité.



Goutte de suif : Calotte sphérique éventuellement raccordée par une portion de tore.

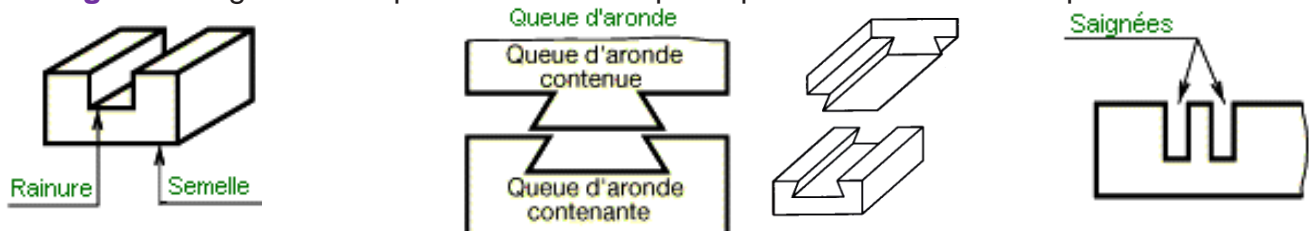
Gorge : Dégagement étroit, généralement arrondi à sa partie inférieure.

Lamage : Logement de forme cylindrique à fond plat généralement destiné :

- à obtenir une surface d'appui ;
- à " noyer " un élément de pièce.

Langette : Tenon de grande longueur destiné à rentrer dans une rainure pour assurer, en général, un guidage en translation.

Locating : Mot anglais utilisé pour nommer une pièce positionnant une autre pièce.



Rainure : Entaille longue pratiquée dans une pièce pour recevoir une languette ou un tenon.

Semelle : Surface d'une pièce, généralement plane et servant d'appui.

Queue d'aronde : Tenon en forme de trapèze pénétrant dans une rainure de même forme pour assurer une liaison en translation.

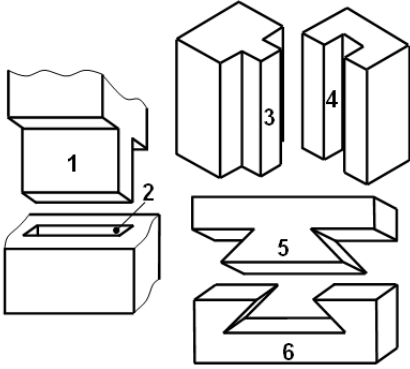
Saignée : Entaille profonde de faible largeur.

FONCTION TRANSMETTRE : TERMINOLOGIES



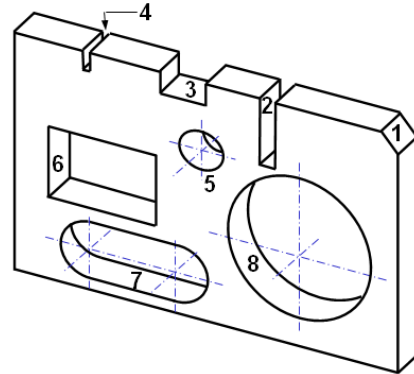


ASSEMBLAGES



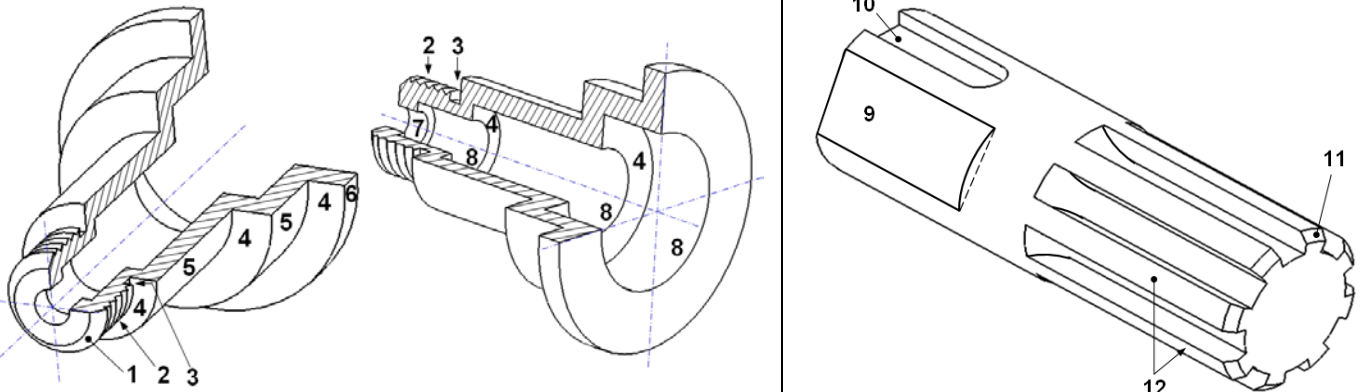
- 1 : Tenon 3 : Languette 5 : Q. mâle
2 : Mortaise 4 : Rainure 6 : Q. femelle

OUVERTURES



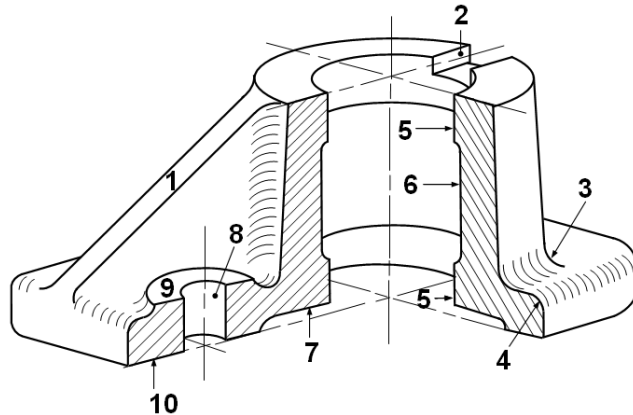
- 1 : Chanfrein 3 : Rainure 5 : Trou 7 : Trou oblong
2 : Saignée 4 : Fente 6 : Lumière 8 : Alésage

FORMES CYLINDRIQUES USINÉES



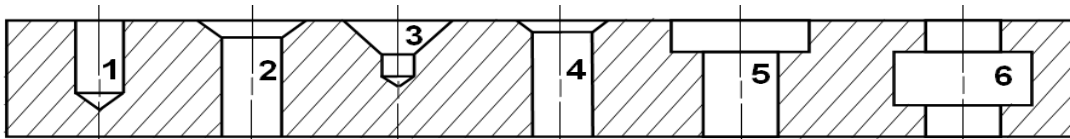
- 1 : Chanfrein 3 : Gorge 5 : Portée 7 : Trou 9 : Méplat 11 : Chanfrein
2 : Filetage 4 : Épaulement 6 : Embase 8 : Alésage 10 : Rainure 12 : Cannelures

PIÈCES DE FORMES



- 1 : Nervure 3 : Congé 5 : Alésage 7 : Évidement 9 : Bossage
2 : Rainure 4 : Arrondi 6 : Chambrage 8 : Trou 10 : Semelle

TROUS DIVERS



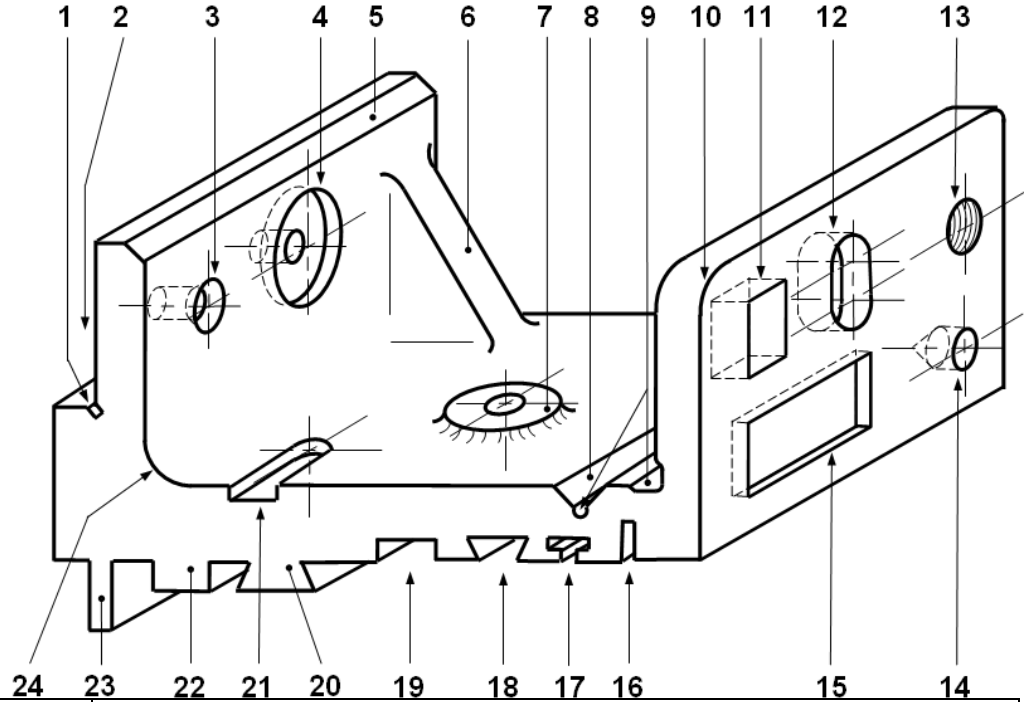
- 1 : Trou borgne 3 : Trou de centrage 5 : Trou lamé
2 : Trou fraisé 4 : Trou chanfreiné 6 : Trou chambré

FONCTION TRANSMETTRE : TERMINOLOGIES



APPLICATION

Compléter le tableau ci-dessous ?



N°	NOM	FONCTION
1		- Éviter le contact de deux pièces suivant une ligne - Recevant un élément de manœuvre
2		Réaliser un appui ou une butée
3		- Obtenir une surface d'appui - Noyer une vis à tête fraisée plate fondue FS
4		- Obtenir une surface d'appui - Noyer une vis à tête cylindrique à six pans creux CHc
5		- Supprimer une arête vive (sécurité) - Faciliter l'emmanchement des pièces
6		Augmenter la résistance ou la rigidité d'une construction
7		Limiter la surface usinée
8	Rainure en vé	Réaliser le guidage en translation ou positionner des pièces cylindriques
9		- Éviter le contact de deux pièces suivant une ligne - Assurer le passage d'une pièce
10		Supprimer une arête vive
11		Facilite l'accès à l'intérieure du mécanisme
12		Recevant une vis de manière à réaliser un réglage
13	Taroudage	Utiliser avec un filetage afin de réaliser un assemblage
14		Logement d'une pièce cylindrique
15		Diminuer le poids ou pour réduire une surface d'appui
16		Logement d'un arrêt en translation
17		Assuer le guidage en translation
18	Queue d'aronde femelle	Assurer une liaison glissière avec un queue d'aronde mâle
19		Logement d'un tenon afin de réaliser une liaison glissière
20		Assurer une liaison glissière avec un queue d'aronde femelle
21		Logement d'une clavette de forme C pour éliminer la rotation
22		Assurer une liaison glissière avec une rainure
23		Réaliser le montage ou l'assemblage avec rainure ou mortaise
24		Raccorder deux surfaces formant un angle rentrant

FONCTION TRANSMETTRE : TERMINOLOGIES



**II- REPRÉSENTATION DES ÉLÉMENTS STANDARDS :
LES VIS ; BOULONS ; GOUJONS.**

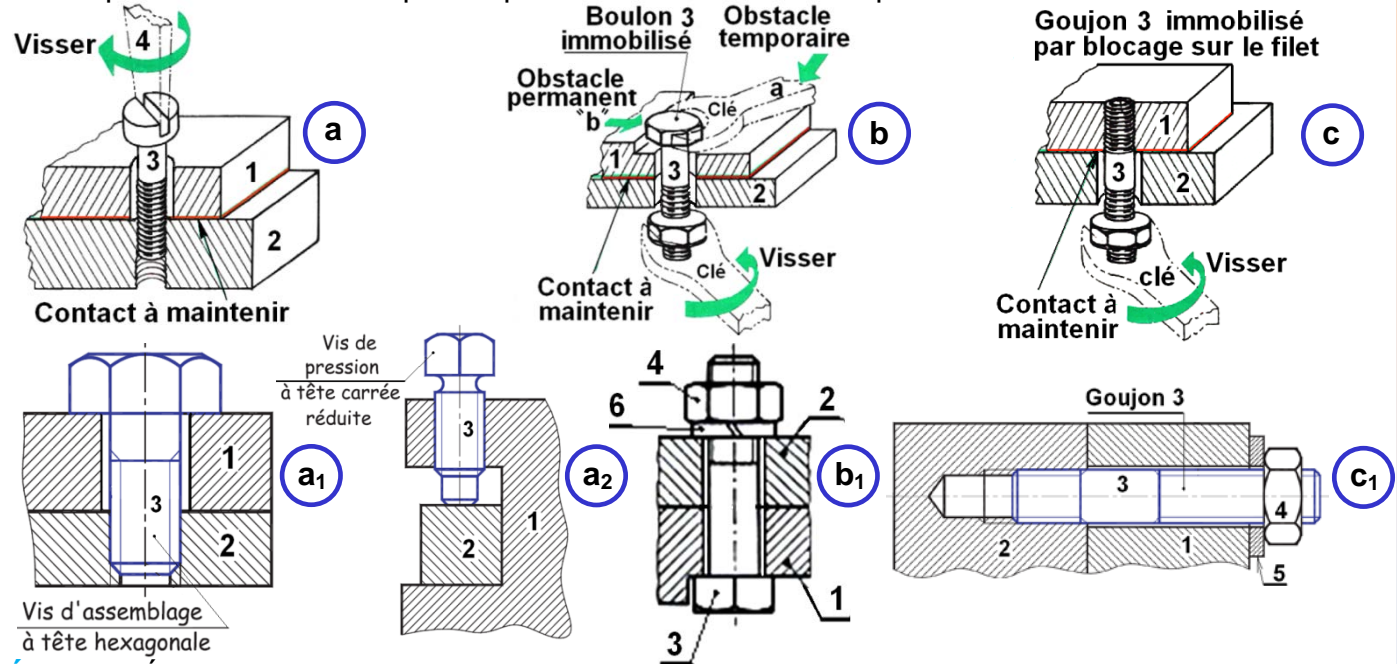


Servent à réunir plusieurs pièces :

- La pression est exercée par la tête (vis d'assemblage)
- La pression est exercée par l'extrémité (vis de pression).

Un goujon est composé d'une tige filetée à ses deux extrémités, les deux parties filetées doivent toujours être séparées par une partie lisse.

- Il remplace une vis lorsque le métal de la pièce est peu résistant.
- Il remplace un boulon lorsque les pièces à assembler sont épaisses.



ÉCROU (Écrou H 4 ; Fig.b1, c1 et d)

Avec une tige filetée un écrou peut réaliser Soit : - l'assemblage.
- la transformation de mouvement.

RONDELLE D'APPUI (Rondelles plates 5 ; Fig.c1)

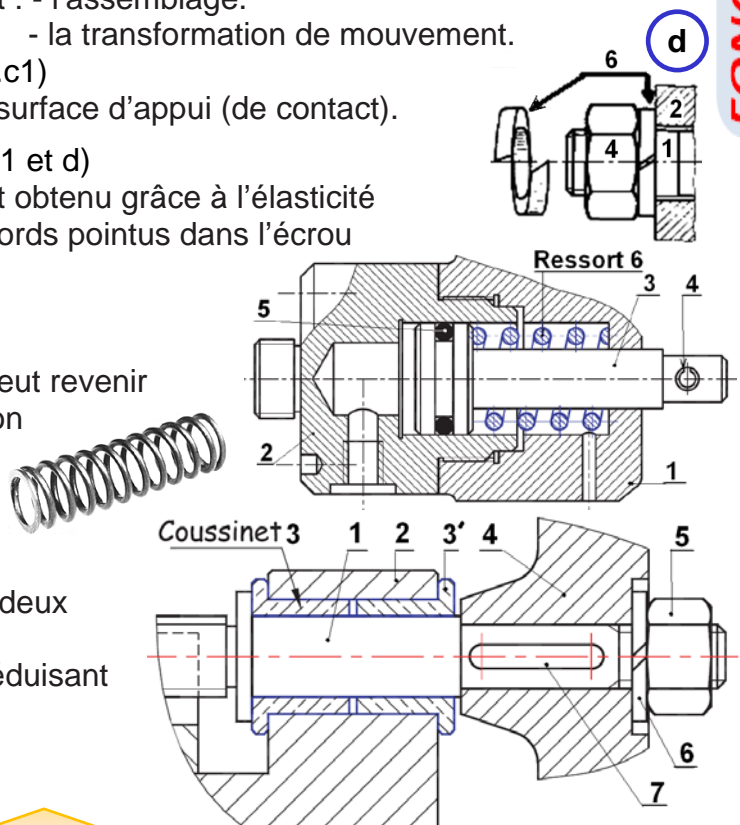
Évite de marquer les pièces en augmentant la surface d'appui (de contact).

RONDELLE GROWER (Rondelle frein 6 ; Fig.b1 et d)

Réaliser le freinage de l'écrou 4 (le freinage est obtenu grâce à l'élasticité de la rondelle, ainsi que la pénétration de ses bords pointus dans l'écrou et la pièce, dans un autre type).

RESSORT

Un ressort est un élément de mécanisme qui peut revenir à son état initial après avoir subi une déformation relativement importante.



COUSSINETS

On appelle coussinet une bague insérée entre deux organes mobiles l'un par rapport à l'autre.

Permet de réaliser un guidage en rotation en réduisant le frottement et subir l'usure.

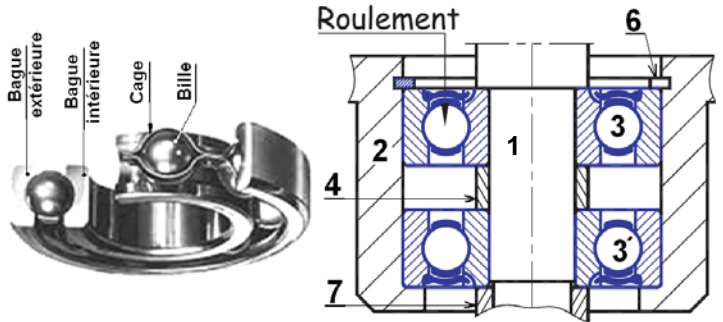


FONCTION TRANSMETTRE : TERMINOLOGIES



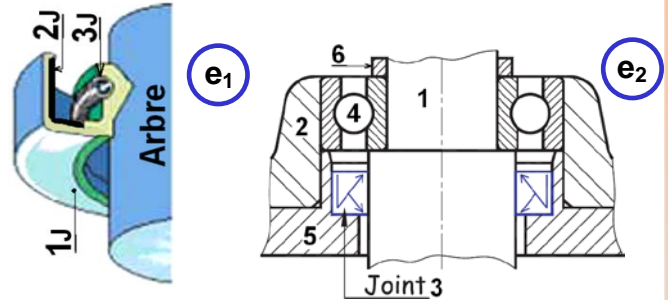
ROULEMENT

On appelle roulement un ensemble de pièces insérées entre deux organes mobiles l'un par rapport à l'autre et destiné à remplacer un glissement par un roulement. (Faciliter le guidage en rotation)



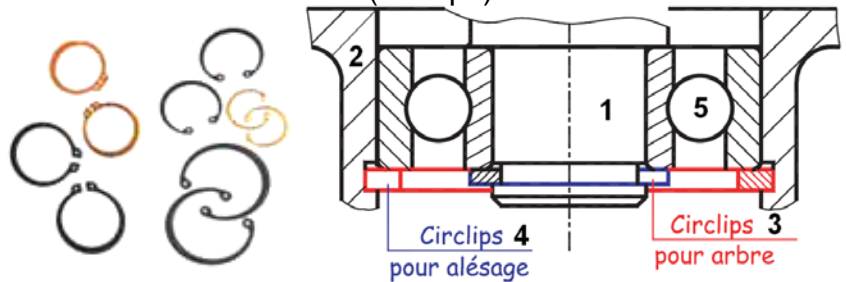
LES JOINTS

(Joint à lèvres Fig.e1 ou à deux lèvres Fig.e2)
Les joints sont utilisés pour réaliser l'étanchéité dynamique d'une enceinte d'un mécanisme.



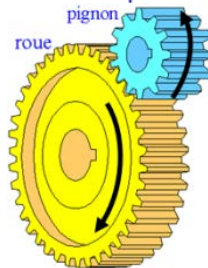
ANNEAUX ÉLASTIQUES POUR ARBRE et POUR ALÉSAGE (Circlips)

Les anneaux élastiques (Circlips) sont destinés à arrêter en translation le mouvement relatif de deux pièces. (Faibles efforts axiaux).



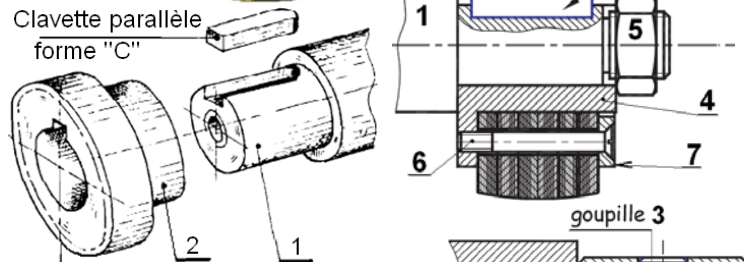
ENGRENAGE CYLINDRIQUE A DENTURE DROITE

Composé de deux roues dentées mobiles autour d'axes parallèles rapprochés. La roue qui a le plus petit nombre de dents est appelée PIGNON.



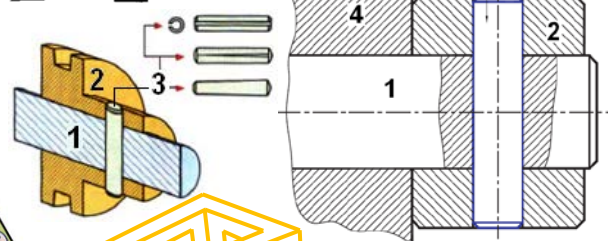
CLAVETTE

Destinée à réaliser une liaison en rotation entre un arbre et un alésage. (Éliminer la rotation de 2/1)



GOUPILLE CYLINDRIQUE PLEINE

C'est une cheville métallique qui sert à :
- Immobiliser une pièce par rapport à une autre pièce (goupille d'arrêt)
- Positionner une pièce par rapport à l'autre (goupille de positionnement).
- ...



FONCTION TRANSMETTRE : TERMINOLOGIES

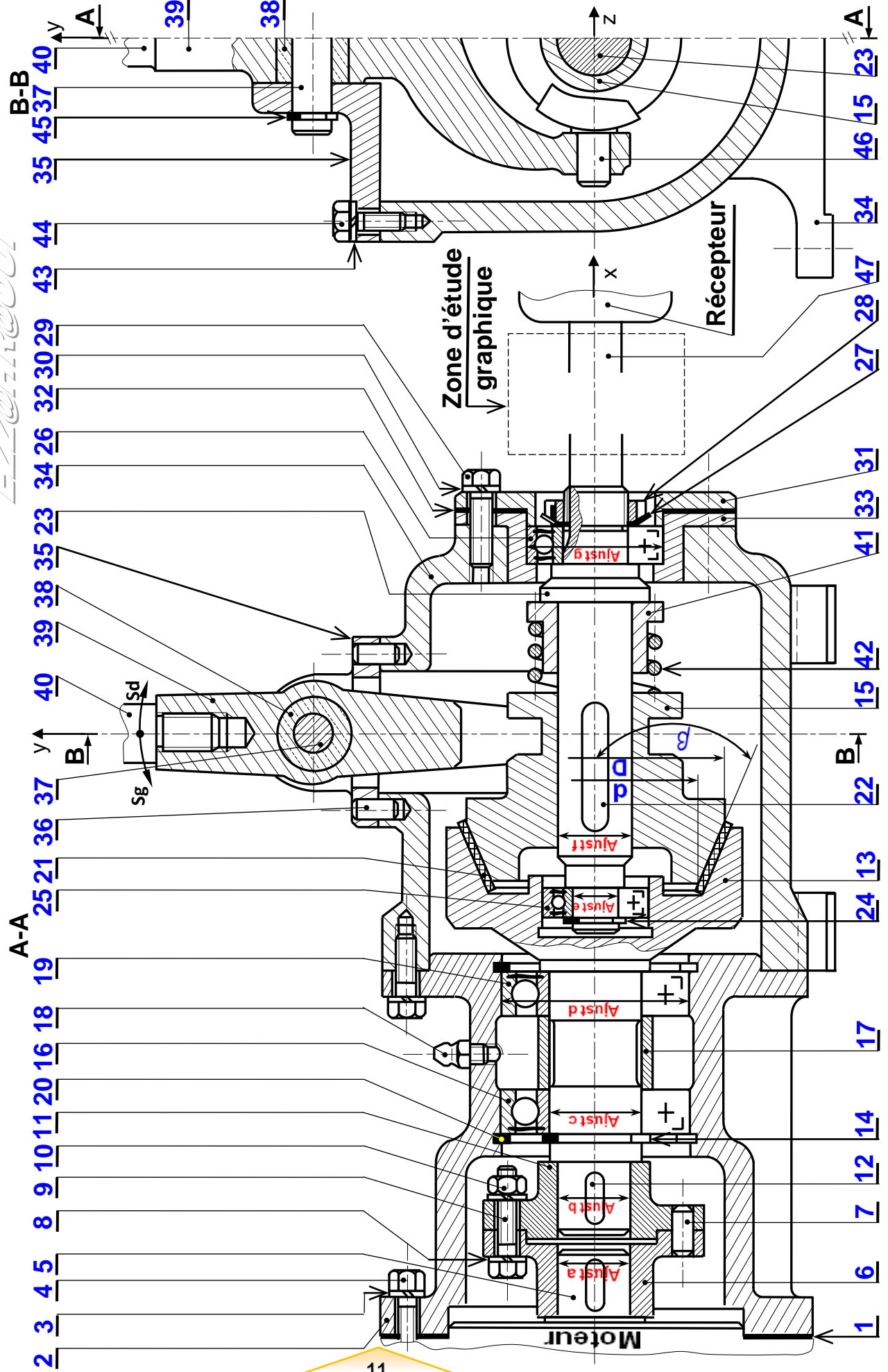


Échelle 1 : 2

APPLICATION 1 : **EMBRAYAGE A SURFACE CONIQUE**

Dans un tableau donner le nom et la fonction des éléments suivants : 1 ; 3 ; 4 ; 7 ; 8 ; 9 ; 10 ; 12 ; C ; 14 ; 16 ; 17 ; 19 ; 22 ; 24 ; 25 ; 26 ; 27 ; 28 ; 29 ; 30 ; 32 ; 36 ; 38 ; 42 ; 43 ; 44 ; 45 ;

EZZ@HR@OUI

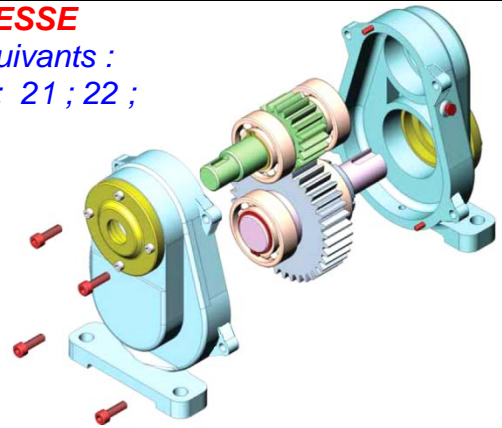




APPLICATION 2 :

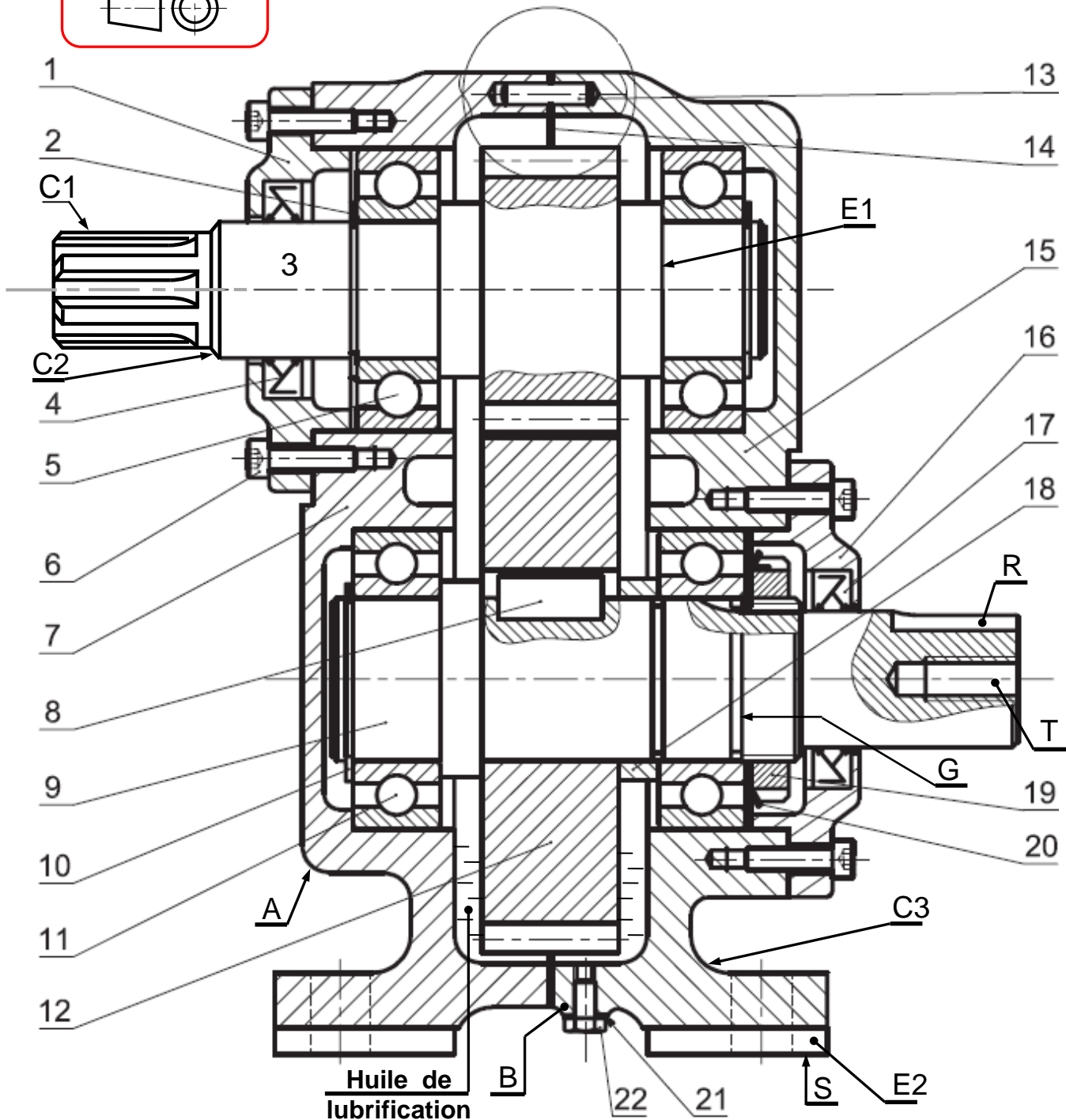
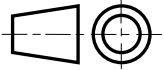
RÉDUCTEUR DE VITESSE

Dans un tableau donner le nom et la fonction des éléments suivants :
1 ; 2 ; 4 ; 5 ; 6 ; 8 ; 10 ; 11 ; 12 ; 13 ; 14 ; 16 ; 17 ; 18 ; 19 ; 20 ; 21 ; 22 ;
A ; B ; C1 ; C2 ; C3 ; E1 ; E2 ; R ; S ; T.



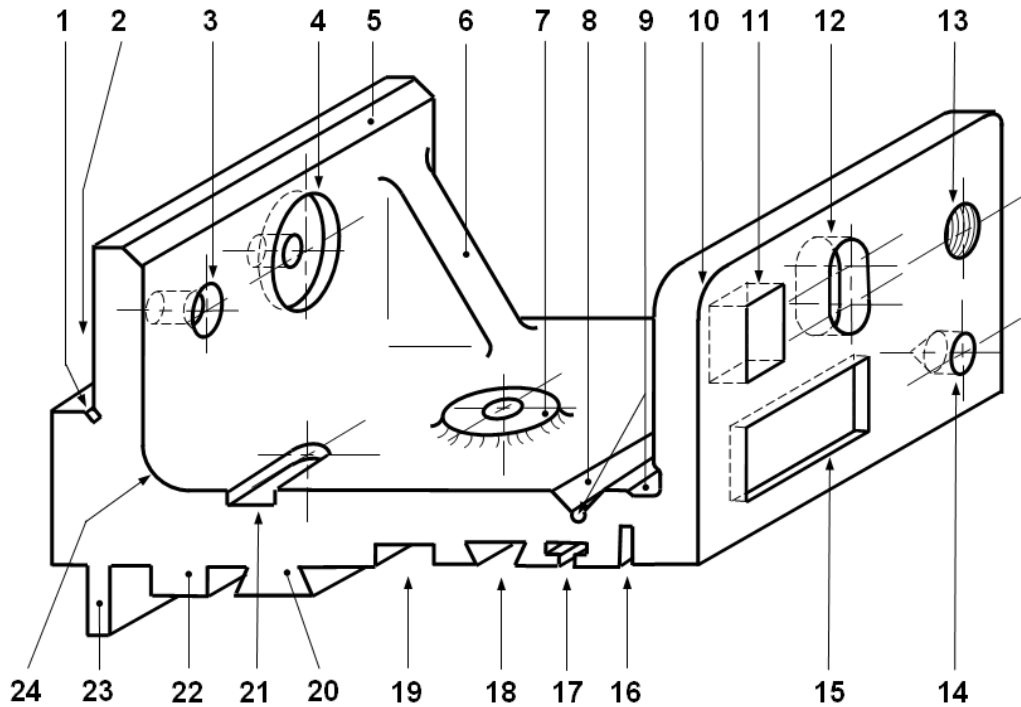
FONCTION TRANSMETTRE : TERMINOLOGIES

Échelle 1 : 2





APPLICATION



N°	NOM	FONCTION
1	Fente	- Éviter le contact de deux pièces suivant une ligne - Recevant un élément de manœuvre
2	Entaille	Réaliser un appui ou une butée
3	Trou fraisé	- Obtenir une surface d'appui - Noyer une vis à tête fraisée plate fondue FS
4	Lamage	- Obtenir une surface d'appui - Noyer une vis à tête cylindrique à six pans creux CHC
5	Chanfein	- Supprimer une arête vive (sécurité) - Faciliter l'emmanchement des pièces
6	Nervure	Augmenter la résistance ou la rigidité d'une construction
7	Bossage	Limiter la surface usinée
8	Rainure en vé	Réaliser le guidage en translation ou positionner des pièces cylindriques
9	Dégagement	- Éviter le contact de deux pièces suivant une ligne - Assurer le passage d'une pièce
10	Arrondi	Supprimer une arrête vive
11	Lumière	Facilite l'accès à l'intérieure du mécanisme
12	Trou oblong	Recevant une vis de manière à réaliser un réglage
13	Taroudage	Utiliser avec un filetage afin de réaliser un assemblage
14	Trou borgne	Logement d'une pièce cylindrique
15	Évidement	Diminuer le poids ou pour réduire une surface d'appui
16	Saignée	Logement d'un arrêt en translation
17	Rainure en Té	Assuer le guidage en translation
18	Queue d'aronde femelle	Assurer une liaison glissière avec un queue d'aronde mâle
19	Rainure	Logement d'un tenon afin de réaliser une liaison glissière
20	Queue d'aronde mâle	Assurer une liaison glissière avec un queue d'aronde femelle
21	Rainure	Logement d'une clavette de forme C pour réaliser la translation
22	Langnette	Assurer une liaison glissière avec une rainure
23	Tenon	Réaliser le montage ou l'assemblage avec rainure ou mortaise
24	Congé	Raccorder deux surfaces formant un angle rentrant

FONCTION TRANSMETTRE : TERMINOLOGIES



APPLICATION 1 :

EMBRAYAGE A SURFACE CONIQUE

N°	NOM	FONCTION
3	Rondelle Grower	Réalise le freinage de la vis 4
4	Vis H	Réalise l'assemblage 2 / moteur
7	Goupille cylindrique	Positionner 6 / 11
8	Rondelle Grower	Réalise le freinage de la vis 9
9	Vis H	Avec 10, elle réalise l'assemblage 6 / 11
10	Écrou H	Avec 9, il réalise l'assemblage 6 / 11
12	Clavette parallèle	Permet d'éliminer la rotation de 11 / 13
C	Circlips pour alésage	Permet d'éliminer la translation de la bague extérieur du 16
14	Circlips pour arbre	Permet d'éliminer la translation de la bague intérieur du 16
16	Roulement BC	Faciliter le guidage en rotation de 13 / 2
17	Entretoise	Permet d'éliminer la translation des bagues intérieurs du 16 et 19
19	Roulement BC	Faciliter le guidage en rotation de 13 / 2
22	Clavette parallèle	Permet de réaliser le guidage en translation de 15 / 23
24	Circlips pour arbre	Permet d'éliminer la translation de la bague intérieur du 25
25	Roulement BC	Faciliter le guidage en rotation de 23 / 13
26	Roulement BC	Faciliter le guidage en rotation de 23 / 34
29	Vis H	Réalise l'assemblage 31+32+33 / 34
30	Rondelle Grower	Réalise le freinage de la vis 29
36	Goupille cylindrique	Positionner 35 / 34
38	Coussinet	Faciliter le guidage en rotation de 39/37 en réduisant le frottement
42	Ressort	Ramener le plateau 15 à leur position initiale (cas d'embrayage)
43	Rondelle Grower	Réalise le freinage de la vis 44
44	Vis H	Réalise l'assemblage 35 / 34
45	Circlips pour arbre	Permet d'éliminer la translation de l'axe 37

APPLICATION 2 :

RÉDUCTEUR DE VITESSE

N°	NOM	FONCTION
2	Circlips pour arbre	Permet d'éliminer la translation de la bague intérieur du 5
4	Joint à deux lèvres	Réalise l'étanchéité dynamique entre 3 / 1
5	Roulement BC	Faciliter le guidage en rotation de 3 / 7
6	Vis CHc	Réalise l'assemblage 1 / 7
8	Clavette parallèle	Permet d'éliminer la rotation de 12 / 9
10	Circlips pour arbre	Permet d'éliminer la translation de la bague intérieur du 11
11	Roulement BC	Faciliter le guidage en rotation de 9 / 7
12	Roue d'entrée	Transmettre la puissance entre deux arbres parallèles rapprochés
13	Goupille cylindrique	Positionner 15 / 7. (Réalise le centrage de 15 / 7)
17	Joint à deux lèvres	Réalise l'étanchéité dynamique entre 9 / 16
18	Entretoise	Permet d'éliminer la translation du 11 et 12
21	Joint plat	Réalise l'étanchéité statique entre 22 / 15
22	Bouchon de vidange	Permet de boucher le trou de vidange
A	Arrondi	Permet de supprimer une arête vive
B	Bossage	Permet de limiter la surface usinée
C1	Cannelures	Faciliter le guidage en translation et permet d'éliminer la rotation
C2	Chanfein	Supprimer une arête vive et Faciliter l'emmanchement de 4 / 3
C3	Rainure	Logement d'une clavette parallèle pour éliminer la rotation
C4	Trou taraudé	Utiliser avec un filetage afin de réaliser un assemblage
C5	Congé	Raccorder deux surfaces formant un angle rentrant
E1	Épaulement	Réaliser une surface d'appui
E2	Évidement	Diminuer le poids ou pour réduire une surface d'appui
S	Semelle	Réaliser une surface d'appui ou de positionnement

FONCTION TRANSMETTRE : TERMINOLOGIES