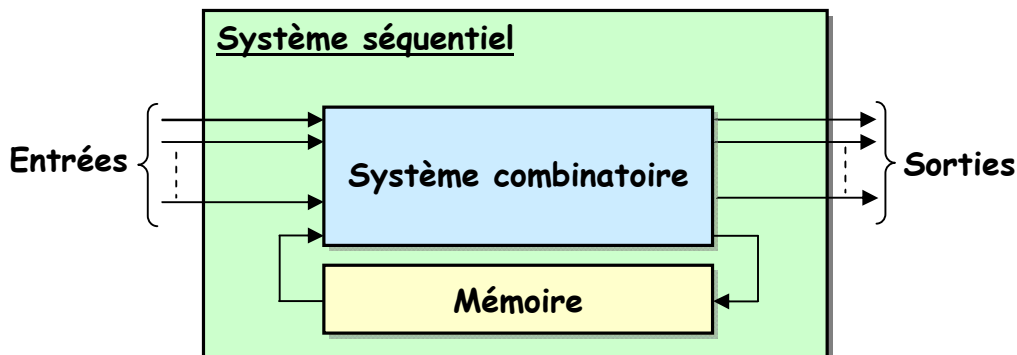


### 1. Introduction

Un système séquentiel est un système logique dont l'état des variables de sortie dépend non seulement de l'état des variables d'entrée mais aussi de l'état précédent des variables de sortie.  
Le système se souvient du passé en enregistrant les états précédents de ses sorties, faisant appel pour cela, à des variables internes, ou mémoires.



### 2. Concept d'état

Considérons le système séquentiel suivant permettant de commander la rotation d'un moteur à partir d'une commande CM.

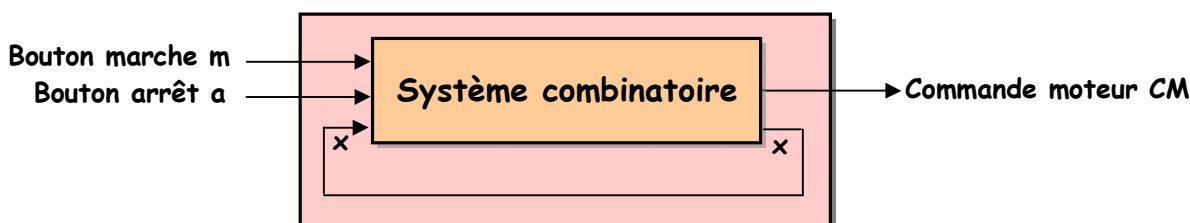


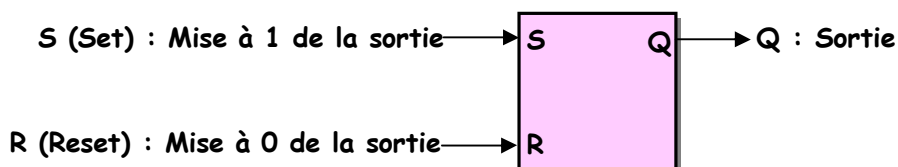
Table de fonctionnement				
m	a	CM	Actions chronologiques	Etat du moteur
0	0	0	aucune	repos
1	0	1	appui sur m	tourne
0	0	1	relâchement du m	continue à tourner (mémoire)
0	1	0	appui sur a	s'arrête
0	0	0	relâchement du a	Toujours arrêté (mémoire)

On constate que le seul état des entrées ne permet pas de donner l'état des sorties. En effet, pour les entrées  $m=0$  et  $a=0$ , la sortie peut être  $CM=0$  ou  $CM=1$ .

La variable d'état interne  $x$  permet de lever cette ambiguïté en mémorisant l'état du dernier bouton actionné : Soit  $x=1$  lorsque le bouton marche a été actionné et  $x=0$  lorsque le bouton arrêt a été actionné.

### 3. Fonction mémoire

La fonction logique séquentielle « Mémoire » nommée bascule ou bistable permet de conserver l'état de la sortie créé par l'entrée, même lorsque cette dernière a disparu.



## 4. Bascules

### 41. Généralités

#### 411. Définition

Une bascule est l'élément de base de la logique séquentielle. C'est une mémoire élémentaire qui permet de mémoriser une information d'un seul bit (0 ou 1).

#### 412. Différents modes de commande

Une bascule est identifiée par son nom et son mode de commande. On distingue :

- Les bascules synchrones.
- Les bascules asynchrones.

#### 413. Différents types

Les bascules commercialisées en technologies TTL et CMOS sont :

- Bascule asynchrone RS.
- Bascules synchrones RSH, JK et D.

Les bascules synchrones possèdent généralement des entrées de forçage asynchrone nommées :

- SD (Set Direct) ou Pr (Preset).
- RD (Reset Direct) ou Clr (Clear).

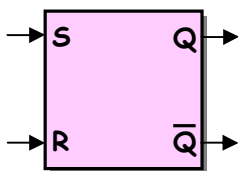
La bascule nommée T est très utilisée dans des circuits appelés diviseurs de fréquences ou compteurs.

### 42. Bascule RS asynchrone

#### 421. Définition

La bascule RS est une mémoire bistable commandée par deux entrées S et R, elle possède deux sorties Q et  $\bar{Q}$ . L'entrée S permet la mise à 1 de la sortie Q (enclenchement), R permet sa mise à 0 (déclenchement). L'action simultanée (S=R=1) donne un état indéterminé.

#### 422. Symbole



#### 423. Table de fonctionnement

Entrées		Etat précédent	Sortie		Commentaire
S	R	q	Q		
0	0	0	0		Mémorisation de 0
0	0	1	1		Mémorisation de 1
0	1	0	0		Mise à 0
0	1	1	0		
1	0	0	1		Mise à 1
1	0	1	1		
1	1	0	X		Etat indéterminé
1	1	1	X		

**424. Equations logiques**

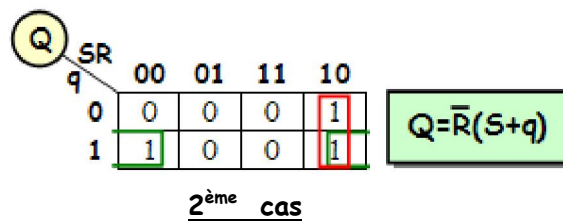
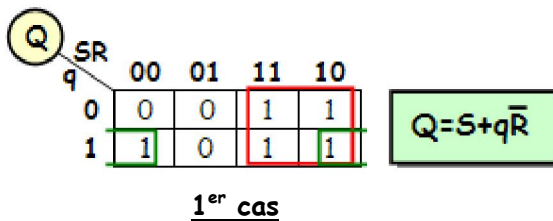
Pour mettre en équation la sortie Q de la bascule, on envisagera deux cas pour la combinaison S=R=1.

**1<sup>er</sup> cas où x=1**

En cas d'ordres simultanés contraires Set et Reset (S=R=1), la priorité est donnée à l'entrée Set. Il s'agit d'une bascule à priorité à l'inscription ou à l'enclenchement.

**2<sup>ème</sup> cas où x=0**

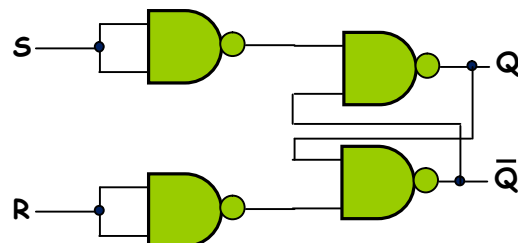
En cas d'ordres simultanés contraires Set et Reset (S=R=1), la priorité est donnée à l'entrée Reset. Il s'agit d'une bascule à priorité à l'effacement ou au déclenchement.



**425. Logigrammes**

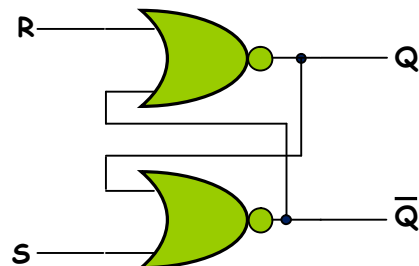
**Bascule RS à base des portes logiques NAND**

C'est une bascule à marche prioritaire où la priorité est affectée à l'entrée Set. Pour S=R=1, on a Q=Q-bar=1: Etat indéfini ou interdit.



**Bascule RS à base des portes logiques NOR**

C'est une bascule à arrêt prioritaire où la priorité est affectée à l'entrée Reset. Pour S=R=1, on a Q=Q-bar=0: Etat indéfini ou interdit.

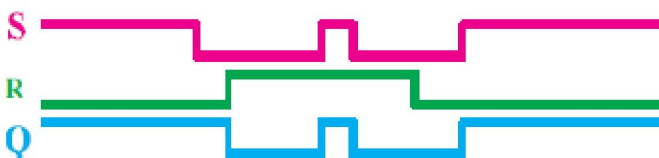


**Remarque 1 :**

L'état interdit est un inconvénient majeur de la bascule RS. La combinaison S=R=1 est à éviter parce qu'elle conduit à l'égalité entre les deux sorties Q et Q-bar et donc il n'y a plus complémentarité entre les deux sorties.

**426. Chronogrammes**

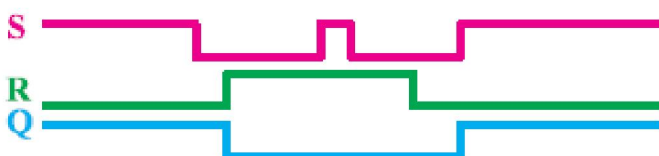
**Bascule RS à marche prioritaire**



**Remarque 2 :**

Le 2<sup>ème</sup> inconvénient majeur de la bascule RS se constitue à la sensibilité de la sortie Q aux changements indésirables (parasites) des entrées S et R.

**Bascule RS à arrêt prioritaire**



### 43. Bascules synchrones





#### 431. Généralités

##### Définition

Le changement d'état d'une sortie d'un système séquentiel synchrone dépend de l'état des entrées de commande et de celui du signal actif de synchronisation appelé **signal d'horloge**.

##### Modes d'action du signal d'horloge

Il existe quatre modes d'actions ou de synchronisation d'horloge connus par les symboles suivants :

Symbole	Désignation
	Niveau Haut
	Niveau Bas
	Front montant
	Front descendant

Suivant le mode d'action d'horloge, on distingue deux familles de bascules :

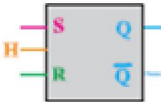



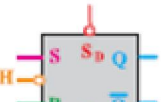
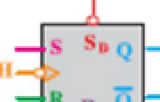
- ☑ Bascules à commande par **niveau d'horloge (niveau haut ou niveau bas)** : On dit que la bascule est commandée de manière statique (active sur niveau haut ou active sur niveau bas).
- ☑ Bascules à commande par **front d'horloge (front montant ou front descendant)** : On dit que la bascule est commandée de manière dynamique (active sur front montant ou active sur front descendant).

#### 432. Bascule synchrone RSH ou RST

##### Définition

C'est une bascule **RS** dont les ordres **Set** et **Reset** ne changent l'état de la sortie **Q** qu'après l'autorisation d'un signal d'horloge **H (Clock CK)**. Cette technique permet d'immuniser la bascule contre les parasites.

##### Symboles

Bascules à commande par niveau d'horloge		Bascules à commande par front d'horloge	
	Bascule synchrone RSH à niveau haut		Bascule synchrone RSH à front montant
	Bascule synchrone RSH à niveau bas et à commande asynchrone		Bascule synchrone RSH à front descendant et à commande asynchrone
	Bascule synchrone RSH à niveau bas et à commande asynchrone complémentée		Bascule synchrone RSH à front descendant et à commande asynchrone complémentée

**Bascule RSH à commande par niveau haut d'horloge**

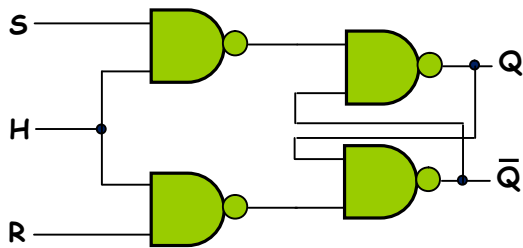


Table de vérité				
H	S	R	Q	Commentaire
0	x	x	q	Mémorisation
1	0	0	q	Fonctionnement normal de la bascule RS
1	1	0	1	
1	0	1	0	

**433. Bascule D**

**Définition**

La bascule **D (Data ou Donnée)** est dérivée de la bascule **RSH** en ajoutant une porte inverseuse entre les entrées **Set** et **Reset** pour n'avoir qu'une seule entrée pour fixer le niveau logique à mémoriser. Avec cette bascule, il n'y a plus de combinaison invalide **S=R=1**.

On distingue deux types de bascules **D** :

☑ Une bascule **D** à verrouillage ou bascule **D Latch (Latch : Verrou)**.

C'est une bascule **statique** synchrone sur le **niveau** d'horloge dont le fonctionnement est le suivant :

➤ La bascule est transparente tant que le signal d'horloge est au niveau haut.

La sortie **Q** suit toutes les variations de l'entrée **D**. Le **verrou** est dit **transparent**.

➤ L'état de la sortie **Q** est verrouillé (mémoire) tant que le signal d'horloge est au niveau bas.

La sortie **Q** conserve son état logique. Le **verrou** est dit **bloqué**.

☑ Une bascule **D flip-flop**.

C'est une bascule **dynamique** synchrone sur le **front** d'horloge dont le fonctionnement est le suivant :

➤ En présence du front actif de l'horloge, la bascule recopie l'état logique de l'entrée **D** sur la sortie **Q**.

➤ En absence du front actif de l'horloge, la bascule mémorise son état logique de la sortie **Q**.

**Symboles**

Symbole	Commentaire
	Bascule <b>D</b> synchrone à <b>front montant</b>
	Bascule <b>D</b> synchrone à <b>front descendant</b> et à <b>commande asynchrone</b>
	Bascule <b>D</b> synchrone à <b>front montant</b> et à <b>commande asynchrone complémentée</b>

**Bascule D à commande par niveau d'horloge**

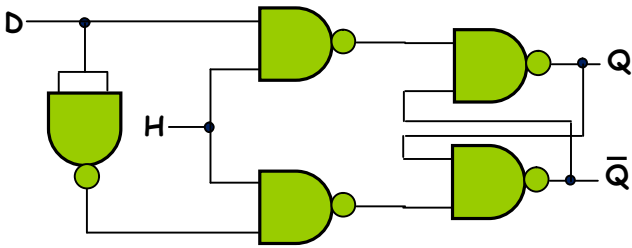


Table de vérité			
H	D	Q	Commentaire
0	x	q	Mémorisation
1	0	0	La bascule recopie la valeur de D sur Q
1	1	1	

**434. Bascule JK**

**Définition**

La bascule JK est une bascule synchrone possédant deux entrées de commande :

- ☑ L'entrée de l'enclenchement J qui joue le rôle de l'entrée S de la bascule RSH.
  - ☑ L'entrée de déclenchement K qui joue le rôle de l'entrée R de la bascule RSH.
  - En absence du signal d'horloge, la bascule conserve l'état précédent de la sortie Q (mémorisation).
  - Pour la combinaison  $J=K=0$ , la bascule mémorise l'état de la sortie Q à chaque front actif d'horloge.
  - Lorsque  $J=\bar{K}$ , la sortie Q recopie l'état de l'entrée J à chaque front actif d'horloge :
  - ↳ Pour la combinaison  $JK=10$ , La sortie Q est mise à 1 à chaque front actif d'horloge.
  - ↳ Pour la combinaison  $JK=01$ , La sortie Q est mise à 0 à chaque front actif d'horloge.
  - A l'action simultanée sur J et K ( $J=K=1$ ), la bascule change d'état à chaque front actif d'horloge.
- La bascule JK permet donc de lever l'ambiguïté qui existe pour la combinaison  $S=R=1$  de la bascule RSH.

**Remarque :**

Le principe des bascules dynamiques permet de mieux protéger la bascule contre les changements indésirables des entrées.

**Symboles**

Symbole	Commentaire
	Bascule JK synchrone à front montant
	Bascule JK synchrone à front montant et à commande asynchrone complémentée
	Bascule JK synchrone à front descendant et à commande asynchrone complémentée

**Bascule JK synchrone à front montant d'horloge**

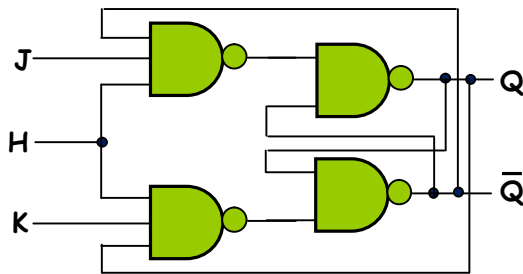


Table de vérité				
H	J	K	Q	Commentaire
↑	0	0	q	Mémorisation
↑	0	1	0	Mise à 0 de la sortie Q
↑	1	0	1	Mise à 1 de la sortie Q
↑	1	1	$\bar{q}$	Basculement de l'état de sortie

**435. Bascule T**

**Définition**

La bascule T est une bascule synchrone possédant une seule entrée de commande T (Timing).  
 ➤ La sortie Q de la bascule T change d'état à chaque front actif de l'horloge.  
 ➤ En absence du signal d'horloge, la bascule conserve l'état précédent de la sortie Q (mémorisation).  
 La bascule T est l'un des éléments constitutifs de certains compteurs.

**Remarque :** T constitue l'entrée horloge H de la bascule ⇒ T : Toggle (bouton ou basculer).

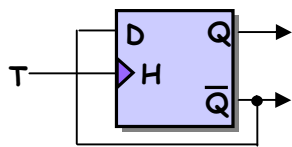
**Symboles**

Symbole	Commentaire
	Bascule T synchrone à front montant
	Bascule T synchrone à front descendant et à commande asynchrone
	Bascule T synchrone à front descendant et à commande asynchrone complémentée

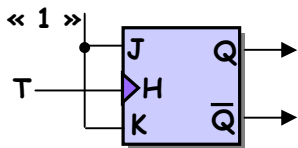
**Constitution d'une bascule T**

La bascule T peut être réalisée à partir d'une bascule D ou d'une bascule JK selon les schémas de la page 8. Les deux montages des bascules permettent d'obtenir un diviseur de fréquence par 2 du signal T.

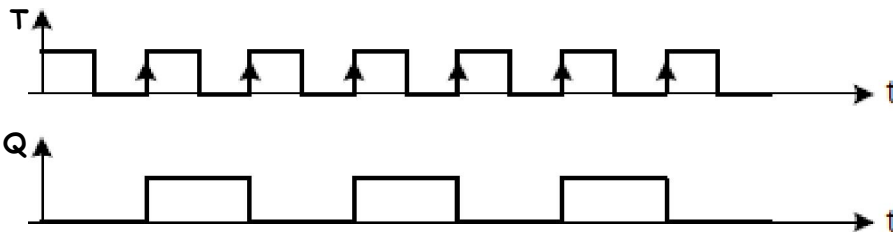
Logique séquentielle : Partie 1



A chaque front montant de l'horloge, la bascule D acquiert son état précédent complémentaire.



A chaque front montant de l'horloge, la bascule JK acquiert son état précédent complémentaire.



**Bascule T synchrone à front montant d'horloge**

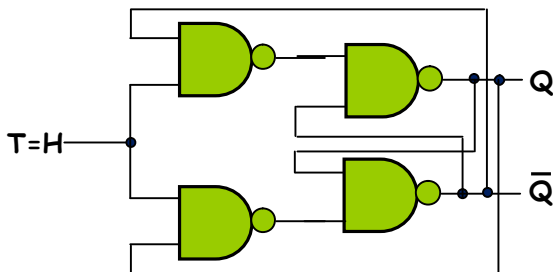


Table de vérité		
T	Q	Commentaire
↑	$\bar{q}$	Basculement de l'état de sortie

**436. Fonctionnement forcé des bascules**

Il est parfois nécessaire d'affecter un niveau logique à la sortie Q d'une bascule de manière asynchrone c'est-à-dire indépendamment de l'horloge. C'est le rôle des entrées de forçage asynchrone **Preset (Pr)** et **Clear (Clr)** qui permettent d'initialiser la bascule.

**Exemple d'une bascule JK possédant des entrées de forçage asynchrone**

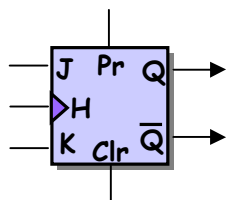


Table de vérité			
Pr	Clr	Q	Commentaire
0	0	Q	Fonctionnement normal de la bascule
1	0	1	Forçage à 1 de la sortie Q
0	1	0	Forçage à 0 de la sortie Q