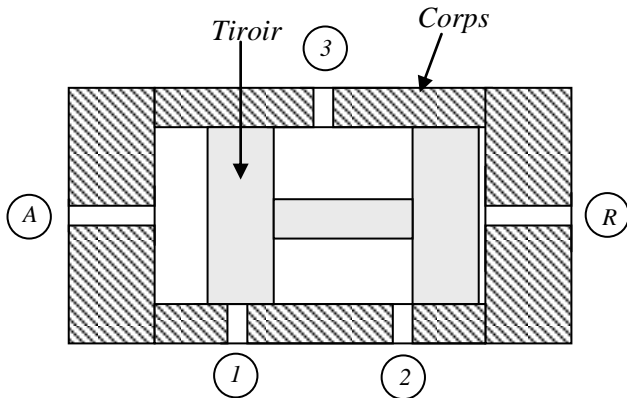


1 Rôle d'un préactionneur pneumatique

L'étude est limitée aux préactionneurs pneumatiques **Tout Ou Rien (T.O.R.)** que l'on appelle distributeurs pneumatiques. Ils ont pour rôle de le fluide ou l'air (sous pression) dans certaines directions. C'est grâce à eux qu'on peut commander de la sortie ou de la rentrée de tige d'un vérin par exemple.

2 Constitution (description)

Nous ne parlerons que des distributeurs à tiroirs (les plus utilisés).



(1) (2) (3) : Orifice pour branchement
(A) (R) : Orifice de commande du distributeur

D'une manière générale, un distributeur est composé principalement d'un, d'un, des d'entrée et de sortie du fluide ou de l'air et une ou deux de pilotage.

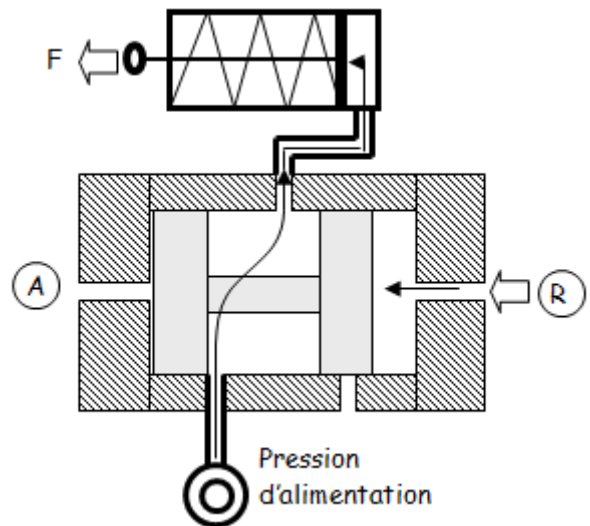
3 Fonctionnement

Par hypothèse, on suppose que :

- La pression alimente l'orifice 1
- L'orifice 2 est à l'air libre
- L'orifice 3 est relié à un vérin simple effet.

Si l'on applique une pression à la commande (R) ;
Le tiroir se déplace vers, et l'air sous pression sera envoyé dans la chambre du Vérins : la tige

Si l'on applique une pression à la commande (A) ;
Le tiroir se déplace vers: la tige du vérin



4 Caractéristiques

La symbolisation des distributeurs pneumatiques intègre trois fonctions :

- Les orifices : ce sont les raccords nécessaires au passage de l'air comprimé, les flèches indiquent le sens de circulation de l'air.
- Les positions : elles sont représentées par des cases, il y a autant de cases que de position du distributeur.
- Les organes de commandes : ils déterminent la façon dont le distributeur est piloté.

Si le vérin est à Simple Effet

Il ne comporte donc qu'un seul orifice à alimenter sur le vérin, on utilise alors un distributeur ne comportant qu'un seul orifice de sortie, c'est-à-dire un distributeur 3/2, trois orifices et deux positions.

Si le vérin est à Double Effet

Il comporte donc deux orifices sur lesquels il faut alterner les états de pression et d'échappement. On utilise alors un distributeur 4/2 ou 5/2.

Exemple : Le distributeur utilisé précédemment utilise :

- 3 orifices
- 2 positions de tiroir
- 2 commandes pour 2 positions (bistable)

Il s'agit donc d'un distributeur 3/2

Si le distributeur possède une commande de chaque côté, il est dit C'est à dire qu'il faut faire une **action** à chaque fois que l'on veut changer d'état.

Si le distributeur possède une seule commande d'un côté et un ressort de l'autre, il est dit C'est à dire qu'il faut faire une action pour changer d'état et cette action pour revenir à l'état précédent.

5 Repérage des orifices

Le repérage des orifices des distributeurs est réalisé suivant une codification normalisée.

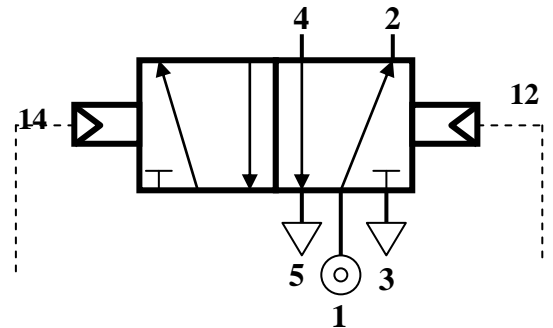
1 : alimentation de pression

2 et 4 : orifices d'utilisation

3 et 5 : orifice d'échappement

14 : pilotage, fonction commande (mettant en communication l'arrivée de pression (1) avec l'utilisation (4)).

12 : pilotage, fonction rappel (mettant en communication l'arrivée de pression (1) avec l'utilisation (2)).



6 Types de distributeurs et leur symbolisation

On indique les dispositifs de commande à l'aide de symbole normalisé

Code	Symbole	orifices	positions
2/2	Normalement fermé	2	2
3/2		3	2
3/2		3	2
4/2		4	2
5/2		5	2

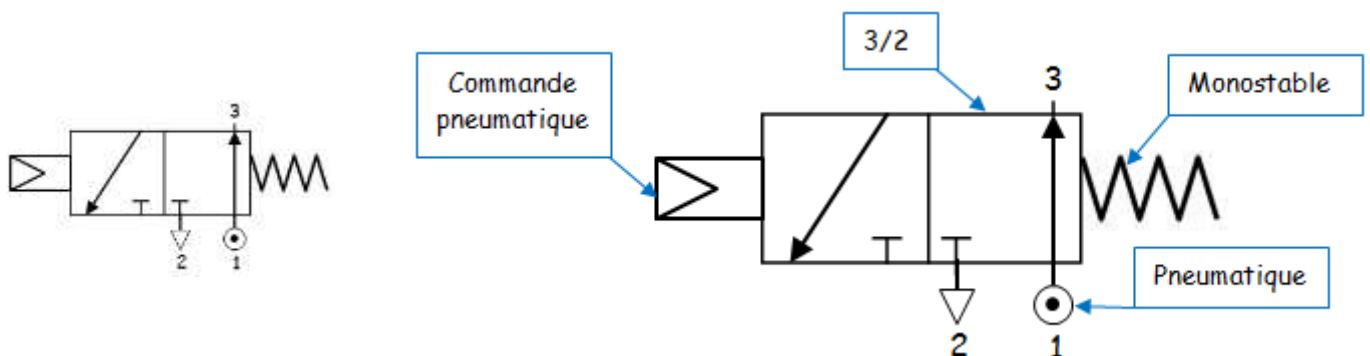
7 Différents types de commande

Commande manuelle				Commande mécanique	
Commande manuelle : symbole général	Commande manuelle par levier	Commande manuelle par pédale	Commande manuelle par bouton poussoir	Commande mécanique par galet	Commande mécanique par poussoir

Commande indirecte

Commande électrique	Commande pneumatique	Commande Electropneumatique	Rappel par ressort	Dispositif de maintien en position « verrouillage mécanique »

8 Exemple de désignation d'un distributeur



→ Distributeur Pneumatiqueavec rappel par Ressort.