

9

ACTIONNEURS PNEUMATIQUES : VERINS

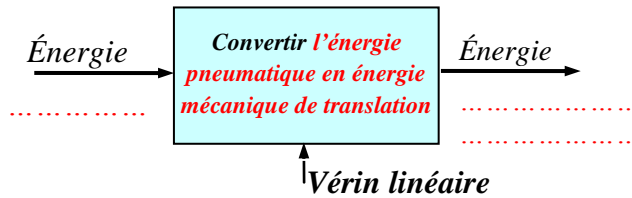
CONVERTIR

1 Vérins pneumatiques

Définition

Les actionneurs pneumatiques les plus répandus sont les vérins pneumatiques linéaires. Ils transforment l'énergie pneumatique (**pression, débit**) en énergie mécanique (**effort, vitesse**)

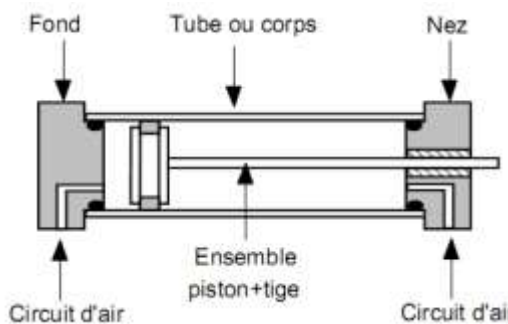
Modèles fonctionnels



Constitution d'un vérin

Quel que soit le vérin, son type et son constructeur, il sera constitué des mêmes éléments. Le **piston** est solidaire de la qui peut se déplacer à l'intérieur du Le corps est délimité par le **nez** et le dans lesquels sont aménagés les d'alimentation en air comprimé.

Les espaces vides qui peuvent être remplis d'air comprimé s'appellent les **chambres**.

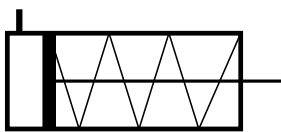


Principaux types

Vérin simple effet

Le vérin simple effet est un composant (stable dans une seule position).

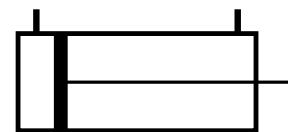
Ce type de vérin ne peut produire un effort significatif que dans un seul sens, le rappel de tige est assuré par un ressort.



Vérin double effet

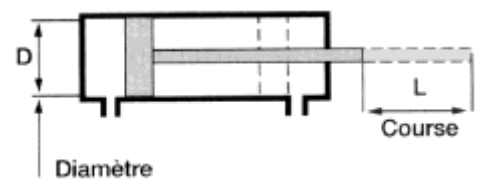
Le vérin double effet est un composant (stable dans deux positions).

Ce type de vérin peut produire un effort significatif dans les deux sens, le rappel de tige est obtenu par inversion de l'alimentation des deux chambres.



Caractéristiques et effort axial exercé

- Diamètre du piston
- Diamètre de la tige
- Pression d'alimentation (**Pa** ou **bar** avec $1 \text{ bar} = 10^5 \text{ Pa}$)



Calcul de l'effort axial en sortie de tige

$F = \dots\dots\dots$ Avec $\begin{cases} F : \text{Force exercée par la tige en Newton (N)} \\ S : \text{Surface d'action de l'air sur le piston en } m^2 \\ p : \text{Pression de l'air à l'alimentation en Pascal (Pa)} \end{cases}$

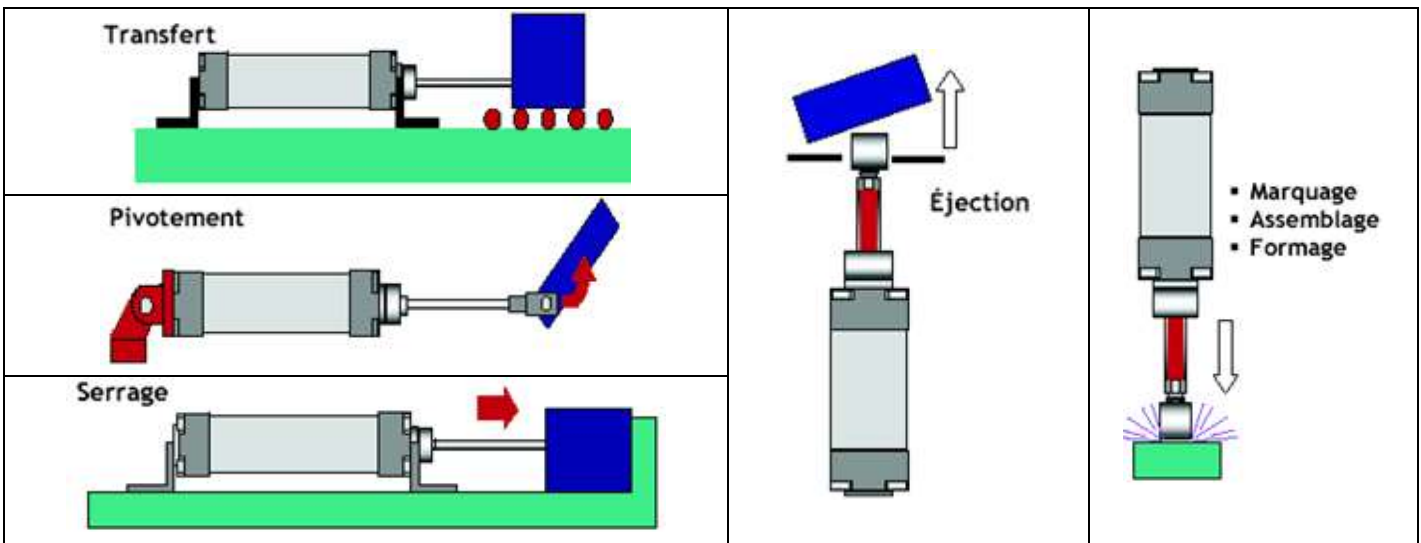
Lorsqu'on alimente la chambre avant, la surface d'action de l'air est plus faible que lorsqu'on alimente la chambre arrière du fait de la présence de la tige. Pour une même pression d'alimentation, la tige exerce donc une force plus grande en sortant qu'en rentrant

- Pour la sortie de tige : $F_{sp} = \dots\dots\dots$
- Pour la rentrée de tige : $F_{st} = \dots\dots\dots$

Avec :

- D : diamètre de piston (cm).
- d : diamètre de la tige (cm).
- p : pression d'alimentation (bar).
- F_{sp} : effort statique développé en poussant (daN).
- F_{st} : effort statique développé en tirant (daN).

Exemple d'utilisation des vérins



Vérins spéciaux

Vérin compact

Permet de développer des efforts importants sur des courses faibles dans des applications où l'encombrement axial doit être le plus réduit possible. Particulièrement adapté, grâce à sa compacité et son court temps de réponse, aux fonctions de serrage, blocage, éjection, indexage, élévation et verrouillage de pièce dans toutes les applications industrielles.



Vérin anti-rotation

Permet de translater entre deux positions fixes un produit qui n'exige pas de guidage du type glissière, mais nécessite d'être arrêté en rotation. Très utilisé dans les mouvements terminaux de manipulation de produit. Mouvement de montée baisse de pièce suspendue. Pousseur de pièce dans les systèmes de transitique, manipulation de produit léger.



Vérin rotatif

Assure le plus généralement deux fonctions : guidage et entraînement en rotation du mobile, d'où l'importance de le dimensionner par rapport au mouvement à développer (couple, angle, moment d'inertie) et aux efforts axiaux et radiaux appliqués sur l'arbre de sortie. Principalement utilisé pour des opérations de manipulation lorsqu'il y a lieu d'orienter le produit.



Vérin sans tige

Permet de mouvoir en translation, avec une grande amplitude, un mobile guidé entre deux positions précises de fin de course. Très utilisé dans les tâches de manipulation, manutention, transitique et palettisation, en raison de son faible encombrement en longueur et de ses sections de piston identique.



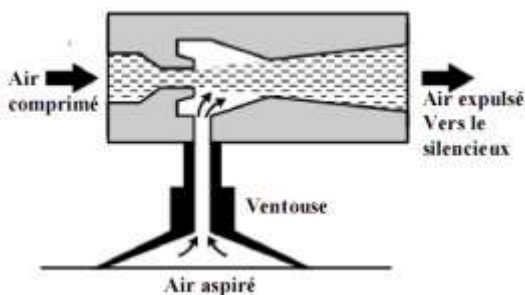
2 Générateur de vide ou "Venturi"

Le générateur de vide a pour fonction de transformer la pression de l'air comprimé en une pression inférieure à la pression atmosphérique.

Un tuyau branché sur la prise de vide transmet cette dépression à l'effecteur (les ventouses).

Cette dépression permet aux ventouses de saisir les objets à déplacer en les Les ventouses plaquent ainsi les objets contre elles

Fonctionnement :



L'air comprimé, en passant rapidement dans le venturi, provoque à cet endroit une dépression et entraîne avec lui l'air présent dans le conduit perpendiculaire. D'où l'aspiration disponible au niveau de la ventouse.

3 Moteurs pneumatiques

Un moteur rotatif alimenté en air comprimé produit un mouvement de rotation dans un ou deux sens, à des fréquences pouvant atteindre 30 000 tr/min et des puissances de 10 kW.

Il en existe plusieurs types : à piston, à engrenage, à turbine.

La technologie à palettes est la plus utilisée, en raison de ses nombreuses qualités.

Fonctionnement :

L'air comprimé pénètre dans le moteur par l'orifice **P** et arrive dans une chambre d'admission, où il exerce une force motrice sur la palette la plus proéminente.

Ainsi, le rotor tourne et l'air se détend.

Dans le deuxième secteur du moteur, l'air des chambres à l'échappement se vide par l'orifice **E**.

