

## Perçage semi-automatisé.

### Schéma d'implantation.

Cet automatisme est destiné à effectuer le perçage d'une pièce mécanique.

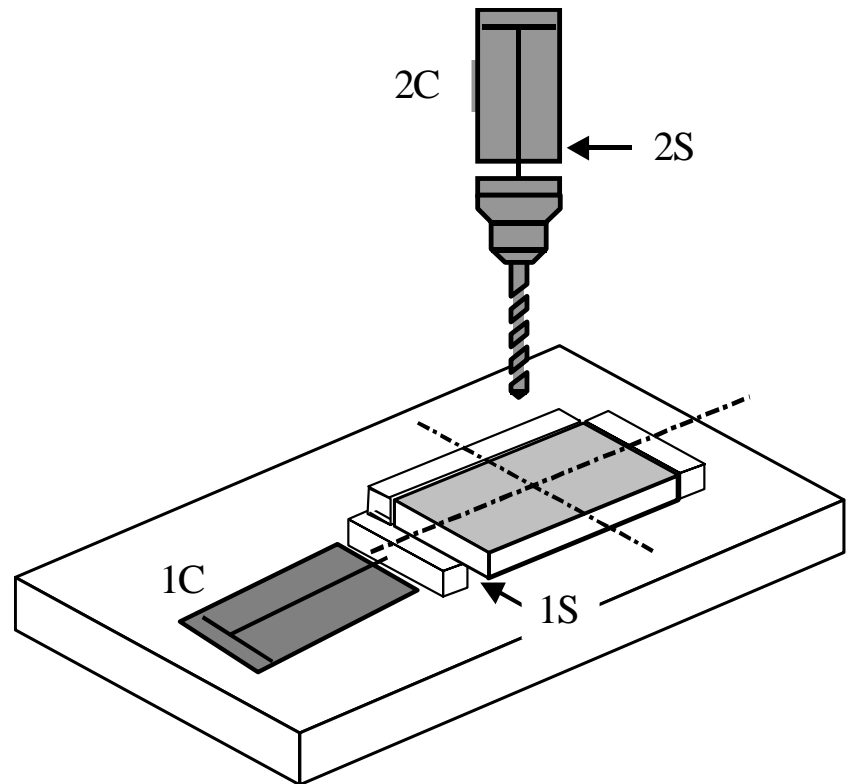
La machine se compose d'un étau monté sur une table et d'une unité de perçage.

Le serrage de l'étau est réalisé par le vérin 1C.

La descente et la montée de la broche s'effectue par le vérin 2C. La broche descend en vitesse réduite et elle remonte en vitesse normale.

Le foret tourne en permanence.

L'alimentation en pièces à percer et l'évacuation des pièces percées se fait manuellement



### Principe de fonctionnement du système :

Le système est autonome, il est alimenté en air comprimé (partie non étudiée).

Le serrage de l'étau est obtenu sur demande par l'action sur un bouton poussoir 3/2 à verrouillage : 1SM.

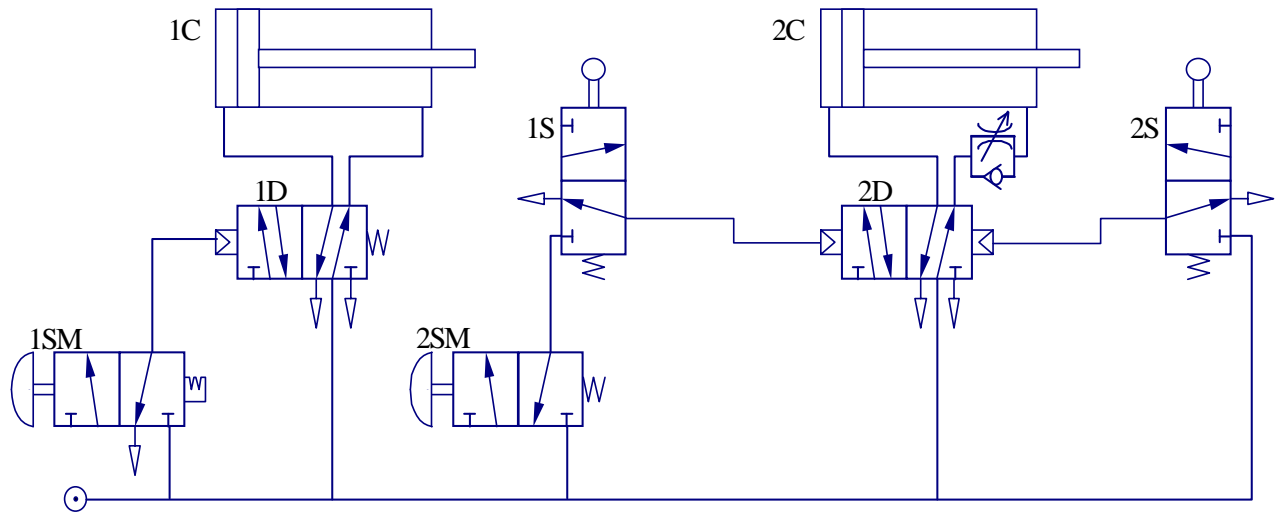
Lorsque l'étau est en position serrée, il actionne un capteur à galet 3/2 monostable : 1S (effet dans les deux directions).

La descente ne sera obtenue que : sur demande (action sur un autre bouton poussoir : 2SM, (3/2 monostable) et si l'étau est bien en position serrée.

La remontée de l'unité de perçage s'effectuera lorsqu'elle sera en position basse ; détection de la position basse par le capteur : 2S (identique à 1S).

Le vérin double effet 1C est commandé par un distributeur 5/2 bistable à simple pilotage pneumatique : 1D ; le vérin double effet 2C est commandé par un distributeur 5/2 bistable à double pilotage pneumatique : 2D.

**Schéma de câblage : (à compléter)**



**Répondre aux questions suivantes :** (parties a) à e) :5pts, partie f) : 10pts)

- 1C est un vérin **double** effet.
- 1D représente un **distributeur**.
- La commande de 2D utilise l'énergie **électrique**.
- Puisque notre installation est assez bruyante, le responsable de l'installation va limiter cette nuisance en utilisant un **silencieux**
- Donner le symbole correspondant à la question d) et représenter sur le dessin ci-dessus le ou les endroits où ces éléments doivent être placés.

