

On donne des questions à choix multiples ( QCM ) : **encercler** la (les) réponse (s) juste (s).

**N.B :** \* Réponse (s) juste (s) = 0,5 pt ; Réponse (s) fausse (s) = -0,5 pt ; Pas de réponse = 0 pt.

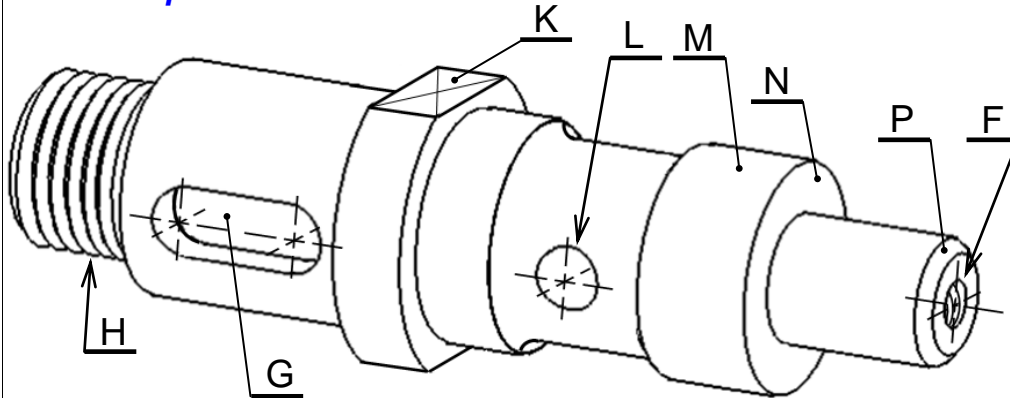
- Q1-** Le diagramme FAST c'est la relation entre les éléments du système : /0,5 pts  
 ♦ Extérieurs ; ♦ Environnants ; ♦ Extérieurs + Intérieurs ; ♦ Intérieurs.
- Q2-** Une section sortie d'une pièce de révolution contient des traits : /0,5 pts  
 ♦ Interrompu fin ; ♦ Mixte fin ; ♦ Continu fort ; ♦ Continu fin.
- Q3-** Dans une nomenclature on ne trouve pas : /0,5 pts  
 ♦ Repères de pièces ; ♦ Observation ; ♦ Matière ; ♦ Titre du dessin.
- Q4-** Une rainure permet parfois de recevoir : /0,5 pts  
 ♦ Une rondelle ; ♦ Une goupille ; ♦ Une clavette ; ♦ Un circlips.
- Q5-** Un trou permet parfois de recevoir : /0,5 pts  
 ♦ Une rondelle ; ♦ Une clavette ; ♦ Un circlips ; ♦ Une goupille.
- Q6-** Une clavette permet d'éliminer la : /0,5 pts  
 ♦ Translation ; ♦ Translation + Rotation ; ♦ Rotation + Translation ; ♦ Rotation.
- Q7-** Une goupille permet de réaliser : /0,5 pts  
 ♦ Le déplacement ; ♦ Une liaison fixe ; ♦ **Centrage** ; ♦ La fixation.
- Q8-** Système vis-écrou permet de : /0,5 pts  
 ♦ Réduire la vitesse ; ♦ Augmenter la vitesse ; ♦ Transformer le mouvement ; ♦ Fixer des pièces.
- Q9-** La rotation d'une vis à  $\theta$  en (rad) provoque un déplacement  $X$  en (mm) de l'écrou de : /0,5 pts  
 ♦  $X \cdot \frac{2\pi}{pas}$  ; ♦  $\theta \cdot \frac{2\pi}{pas}$  ; ♦  $X \cdot \frac{pas}{2\pi}$  ; ♦  $\theta \cdot \frac{pas}{2\pi}$ .
- Q10-** Le symbole  représente un filetage-taraudage à hélice : /0,5 pts  
 ♦ Droite ; ♦ Bas ; ♦ Haut ; ♦ Gauche.
- Q11-** La rotation de la vis / à l'écrou dans le sens horaire  provoque : /0,5 pts  
 ♦ L'écartement ; ♦ L'éloignement ; ♦ Le rapprochement ; ♦ L'assemblage.
- Q12-** En cas de rotation la puissance mécanique égale : /0,5 pts  
 ♦  $F \cdot V$  ; ♦  $\frac{F \cdot V}{\eta}$  ; ♦  $\frac{C \cdot \omega}{\eta}$  ; ♦  $C \cdot \omega$ .
- Q13-** Un moteur électrique permet de délivrer l'énergie : /0,5 pts  
 ♦ Électrique ; ♦ pneumatique ; ♦ Mécanique + électrique ; ♦ Mécanique.
- Q14-** Dans la chaîne d'énergie on trouve la (ou les) fonction (s) : /0,5 pts  
 ♦ Transmettre ; ♦ Alimenter ; ♦ Traiter ; ♦ Convertir.
- Q15-** La pièce ci-contre  représente : /0,5 pts  
 ♦ Circlips extérieur ; ♦ Circlips intérieur ; ♦ Anneau élastique ; ♦ Rondelle élastique.
- Q16-** La pièce ci-contre  représente : /0,5 pts  
 ♦ Goupille élastique ; ♦ Anneau élastique ; ♦ Clavette // ; ♦ Goupille cylindrique.

**8 pts**

Q21- Soit l'arbre ci-dessous avec les usinages suivantes : K ; L ; M ; N ; P ; F ; G et H.

Compléter le nom des formes usinées sur l'arbre.

/4 pts

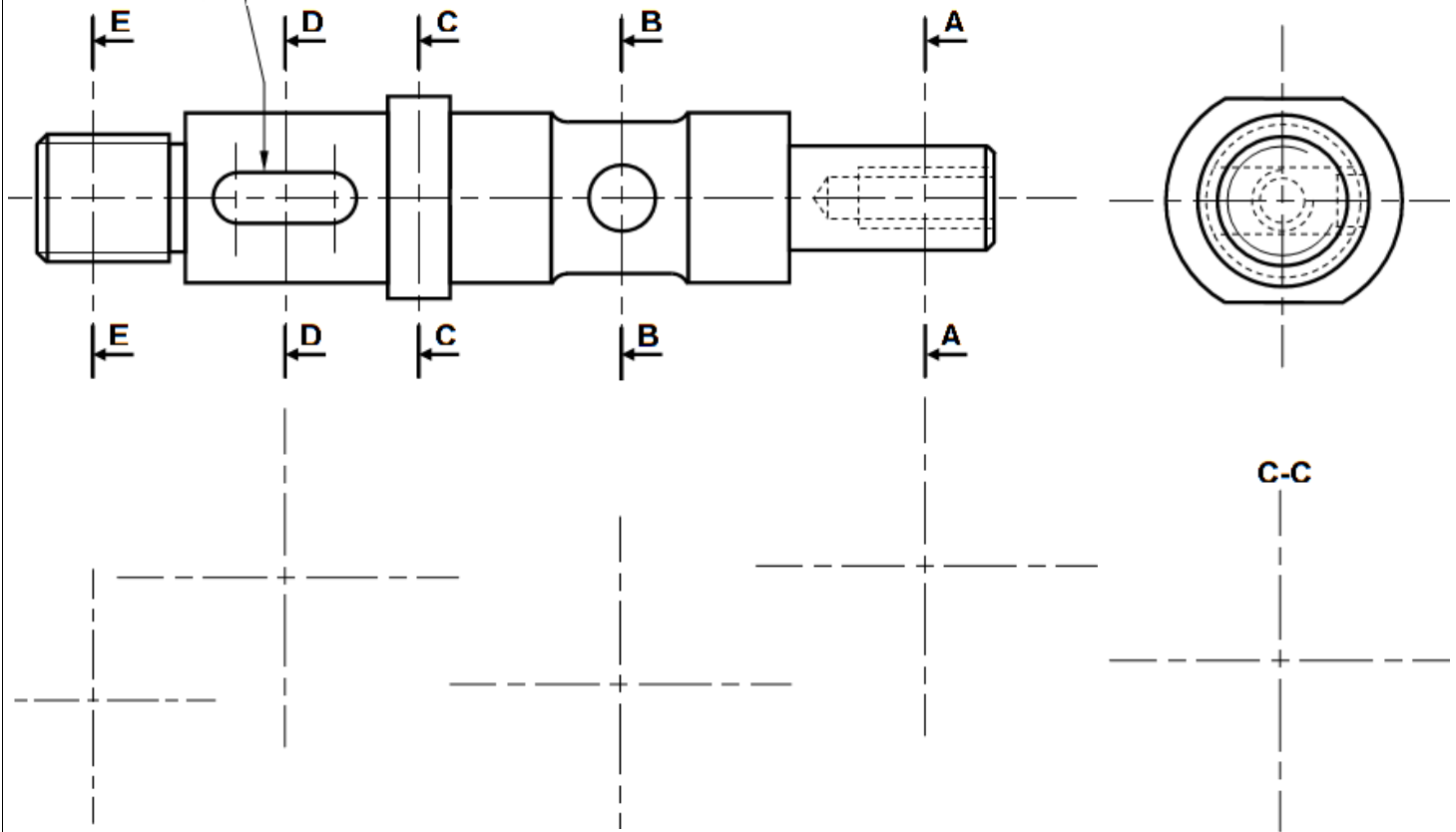


Forme	Nom
K	.....
L	.....
M	.....
N	.....
P	.....
F	.....
G	.....
H	.....

Q22- Dessiner les sections sorties motionner sur le dessin ci-dessous de l'arbre ci-dessus ?

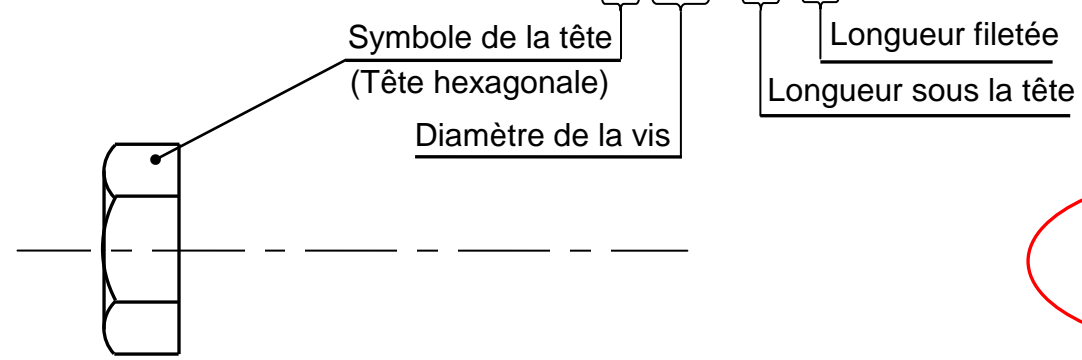
/10 pts

Profondeur de 5 mm



Q23- Dessiner l'élément désigné par : vis H M14 - 50 / 30 à main levée ou avec instrument

/6 pts



20 pts

**Q24- Relier** par une flèche les propriétés des métaux avec leurs catégories : /2 pts  
Inoxidabilité ; Dureté ; Élasticité ; Fusibilité ; Conductibilité ; Malléabilité ; Dilatabilité ; Soudabilité

Propriétés Chimique

Propriétés Physiques

Propriétés Mécaniques

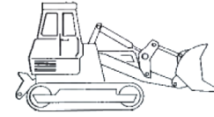
**Q25- Quelle est** l'unité de la masse volumique : ..... /1 pt

**Q26-** Le corps des engins ci-contre est souvent en :

E 335 ; GS 235 **Expliquer** ces désignations :

E 335 : .....

GS 235 : .....



/2 pts

**Q27- Expliquer** le mot **Fonte** : ..... /1 pt

**Q28- Compléter** le tableau des puissances ci-dessous : /6 pts

	Moteur électrique (Courant continu)	Vérin hydraulique	Vérin pneumatique	Pompe	Compresseur	Moteur hydraulique	Générateur électrique (monophasé)
Puissance d'ENTRÉE		Hydraulique					
Grandeurs caractéristique et symbole		- Pression (P) - Débit (Q <sub>v</sub> )					
Équation		$\mathcal{P} = P \cdot Q_v$					
Unité		- P en (Pa) - Q <sub>v</sub> en (m <sup>3</sup> /s)					
Puissance de SORTIE			Mécanique de translation				
Grandeurs caractéristique et symbole			- Force (F) - Vitesse linéaire (V)				
Équation			$\mathcal{P} = F \cdot V$				
Unité			- F en (N) - V en (m/s)				

Note Finale

12 pts

40 pts

20 pts

Nom et Prénom : ..... N° : ..... Class : ..... Groupe : .....