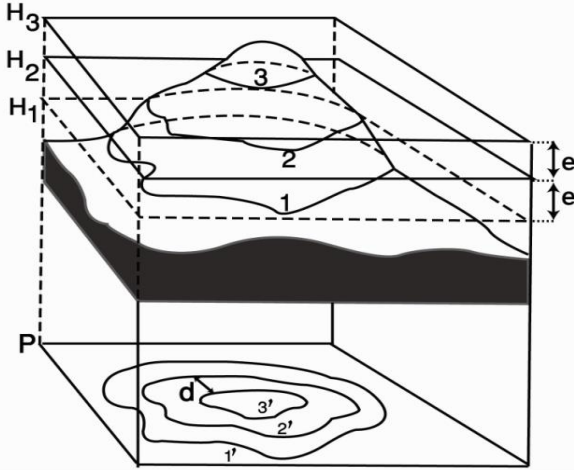


بعد ان مكنت الدراسات الاستراتيجرافية من انجاز خريطة الجغرافيا القديمة واسترداد التاريخ الجيولوجي لمنطقة معينة أصبحت لدى الجيولوجيون معطيات مهمة يجب جمعها في وثيقة واحدة تمكن الباحثين وغيرهم من الوصول لكل المعطيات الجيولوجية بسهولة، هذه الوثيقة تسمى الخريطة الجيولوجية. فمهامي العناصر التي يمكن ان تحتويها الخريطة الجيولوجية وكيف يتم إنجازها؟ وكيف يتم ترميز العناصر الممثلة فيها؟

**الأسناد: خرائط جيولوجية للمغرب + الوثائق أسفله**



منحنيات المستوى courbes de niveau هي خطوط تربط بين نقط من السطح الطبوغرافي ذات نفس الارتفاع. و التي تشكل تقاطع السطح الطبوغرافي مع مستوى أفقي. يمثل الشكل جانبه ثلاث مستويات أفقية H1 و H2 و H3 تقطع سطحا طبوغرافيا على مستوى ثلاث منحنيات 1 و 2 و 3. هذه الأخيرة ممثلة بالإسقاط على المستوى P. الإسقاطات 1' و 2' و 3' تسمى كذلك منحنيات المستوى لكون الإسقاط يحافظ على الشكل. تعبر منحنيات المستوى على الارتفاع. و يشار لهذا الارتفاع بأرقام توجد فوق منحنيات المستوى (عموما تشير قاعدة هذه الأرقام إلى أسفل الإنحدار). تمثل منحنيات المستوى على الخريطة بفرق ثابت في الارتفاع. هذا الفرق يسمى تساوي البعد équidistance (مشار إليه بالحرف e). و تنقسم منحنيات المستوى إلى نوعين:  
- منحنيات مستوى رئيسية تمثل بخط سميك.  
- منحنيات مستوى ثانوية تفصل بين المنحنيات الرئيسية. و تمثل بخطوط رقيقة.  
يكون تساوي البعد ثابتا في نفس الخريطة و يشار إليه في المفتاح. لكن التباعد بين المنحنيات المسقط على الخريطة ليس ثابتا (مشار إليه بالحرف d). يعبر هذا التباعد عن شدة الانحدار حيث كلما كان الانحدار شديدا كلما كانت المنحنيات متقاربة (شكل 2 وثيقة 3).

**الوثيقة 1: طريقة إنشاء منحنيات المستوى**

اللون	الرمز	الفترات الجيولوجية
Beige	q	الحقب الرابع Quaternaire
Jaune	m	البليوسين Pliocène
	g	الميوسين Miocène
	e	الأوليغوسين Oligocène
Orange	c	الأيوسين Eocène
	n	الكريتاسي Crétacé
Vert clair	z	الجوراسي Jurassique
Bleu	t	الترياس Trias
Rose	r	البرمي Permien
Violet	h	التفحمي Carbonifère
Gris	d	الديفوني Dévonien
	s	السيلوري Silurien
Marron	o	الأردوفيسي Ordovicien
	k	الكمبري Cambrien
Vert foncé	x	ما قبل الكمبري Précambrien

يتم تمثيل المعلومات الاستراتيجرافية في الخريطة الجيولوجية بواسطة رموز خاصة (حروف أو ألوان) وتعتبر تلك المعلومات عن عمر الطبقات الصخرية وعن ترتيبها الزمني من حي التكوين كما يوضح الجدول التالي:

الرموز الصخرية	الصخور المقابلة
	الكلس Calcaire
	الدولوميت Dolomite
	الطين Argile
	السجيل Marne
	الحجر الرملي Grès
	الرصيص Conglomérat
	الملح Sel

يتم تمثيل المعلومات الصخرية في الخريطة الجيولوجية بواسطة رموز خاصة بكل نوع من الصخور كما يوضح لجدول التالي:

**الوثيقة 3: تمثيل المعلومات الاستراتيجرافية**

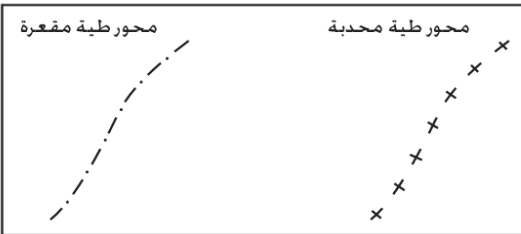
**الوثيقة 2: تمثيل المعلومات الصخرية**



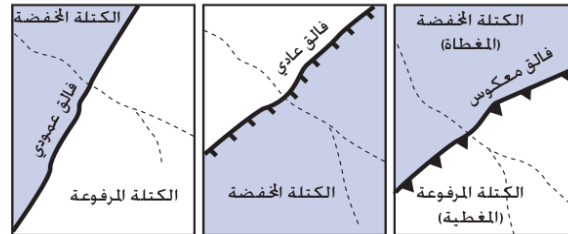
درجة ميلان الطبقات	الرمز
β > 91°	
β = 90°	
60° < β < 80°	
30° < β < 60°	
10° < β < 30°	
β = 0°	

شكل 1: رموز ميلان الطبقات

يتم تمثيل المعلومات التكتونية في الخريطة الجيولوجية بواسطة رموز خاصة كما يوضح الجدول التالي:



شكل 3: رموز محاور الطيات



شكل 2: رموز الفوالق على الخريطة

**الوثيقة 2: تمثيل المعلومات التكتونية**

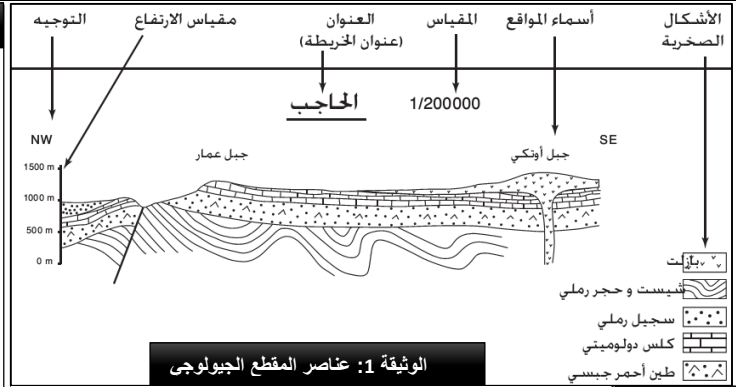
**التعليمات**

1. انطلاقا من مكتسباتك وباستغلال معطيات كل الوثائق، استخرج من الخريطة الجيولوجية المقدمة إليك مختلف العناصر الممثلة فيها.
2. بناء على ما سبق ومن خلال مكتسباتك، اذكر مختلف استعمالات الخريطة الجيولوجية.

رغم ما تحمله الخريطة الجيولوجية من معطيات مهمة إلا أنها لا يمكن ان تكشف عما يوجد في العمق ولذلك يتم إنجاز ما يسمى المقطع الجيولوجي. فما هو المقطع الجيولوجي؟ وماهي العناصر الممثلة فيه؟ وكيف يتم إنجازه؟

**الوثيقة 3: مراحل إنجاز المقطع الجيولوجي**

1. قراءة الخريطة الجيولوجية للتعرف على أنماط البنيات الجيولوجية الممثلة (الاستراتيجية والتكتونية).
  2. إنجاز المقطع الطبوغرافي المقابل للمقطع الجيولوجي المراد إنجازه.
  3. رصد الطبقات الصخرية المتقاطعة مع خط المقطع وتحديد تموضعها بالنسبة لبعضها البعض وعمرها وسختها.
  4. الربط بين بين مختلف نقط استسواح الطبقات بشكل يمكن من تحديد مظهرها وسمكها في العمق وذلك باتباع الخطوات التالية:
- نرسم أولا على المقطع الطبوغرافي الطبقة التي يظهر لها السقف والسرير على مستوى المقطع في الخريطة.
  - نرسم بعد ذلك حدود الطبقات الأخرى التي تكون متوازية مع الطبقة المرسومة مع مراعاة السمك.
  - نظيف في النهاية كل العناصر الأخرى (التوجيه، العنوان، المفتاح، أسماء المواقع...).



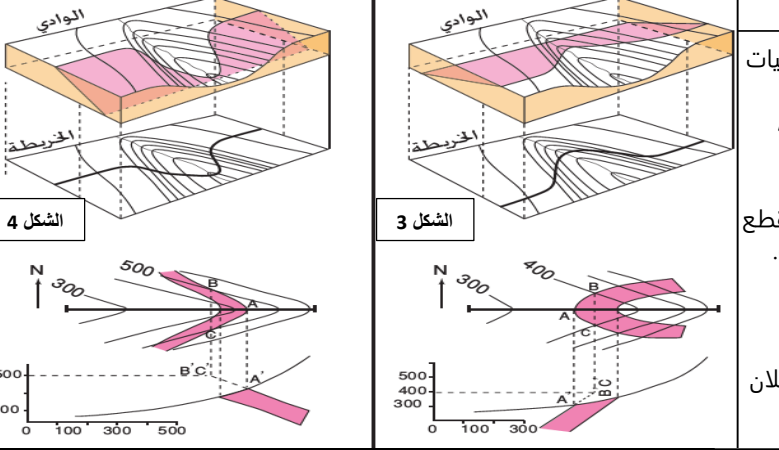
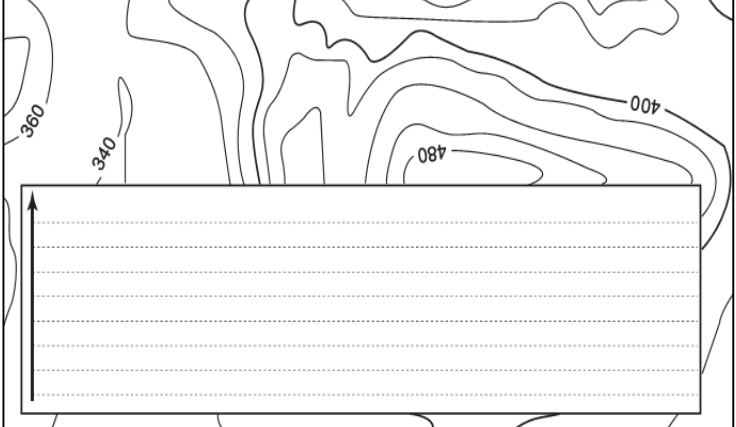
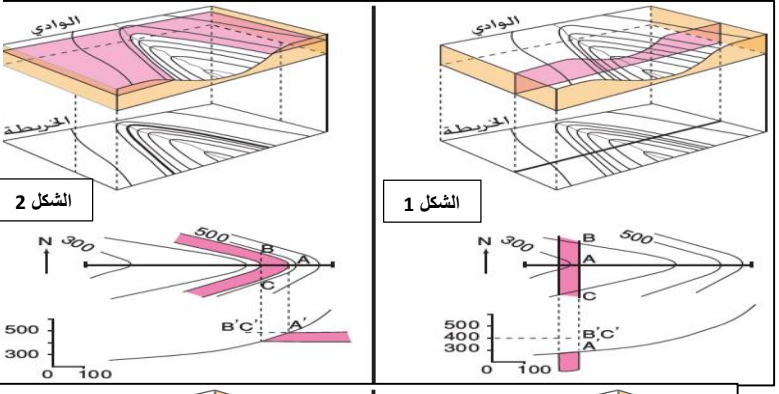
**الوثيقة 1: عناصر المقطع الجيولوجي**

الجانبية الطبوغرافية هي الخط المشكل من تقاطع مستوى عمودي مع السطح الطبوغرافي. إنجاز الجانبية الطبوغرافية يقتضي رسم هذا المنحنى في معلم و ذلك بإتباع المراحل التالية:

- نحدد موضع المقطع المراد إنجازه على الخريطة.
- نضع حافة الورق المليمترى على هذا المقطع.
- نغثل على الورق تقاطع منحنيات المستوى مع خط المقطع.
- نسقط هذه النقط على الارتفاع المقابل لها في المعلم.
- نرسم الجانبية بالربط بين النقط المحصلة مع الأخذ بعين الاعتبار مظهر التضاريس الا لربط بقطع مستقيمة.
- نحدد اتجاه المقطع بالإستعانة بالبوصله (شكل 8. و تمثل كذلك الإشارات الطبوغرافية مثل الوديان و المدن...)
- نغثل المفتاح صرفقا بالسلم و العنوان.

**الوثيقة 2:**  
إنجاز الجانبية الطبوغرافية

- ✓ **الشكل 1: تمثيل الطبقات العمودية:** إذا كانت حدود الطبقات تقطع منحنيات المستوى بشكل مستقيمي فإن هذه الطبقات تكون عمودية على مستوى المقطع الجيولوجي.
- ✓ **الشكل 2: تمثيل الطبقات الأفقية:** إذا كانت حدود الطبقات موازية لمنحنيات المستوى في الخريطة الجيولوجية فإن هذه الطبقات تكون أفقية على مستوى المقطع الجيولوجي.

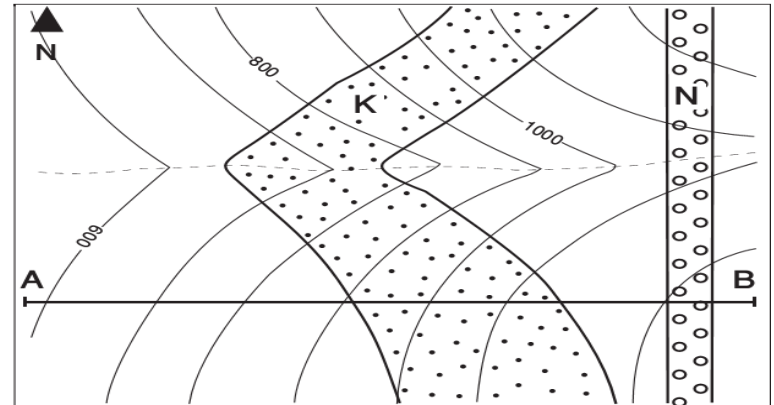
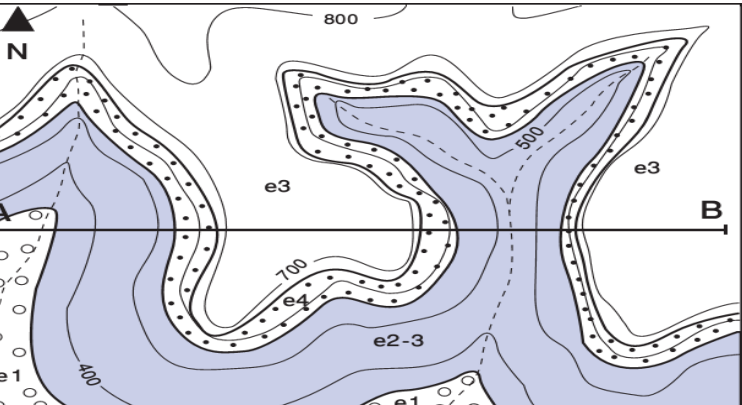


- ✓ **الشكلين 3 و 4: تمثيل الطبقات المائلة:** إذا كانت حدود الطبقات تقطع منحنيات المستوى بشكل غير مستقيمي فإن هذه الطبقات تكون مائلة على مستوى المقطع الجيولوجي حيث تتقاطع الطبقات المائلة مع الوادي لترسم حرف V، ويكون رأس الحرف V موجها نحو اتجاه ميلان هذه الطبقات. يتم تحديد درجة ميلان الطبقات بتطبيق قاعدة **الثلاث نقط** كالتالي:

  - نحدد 3 نقط A و B و C تنتمي لأحد حدي الطبقة بحيث تنتمي النقطة A للمقطع و يكون للنقطتين B و C نفس الارتفاع (تتقاطعان مع نفس منحنى المستوى).
  - تمثل على المقطع الجيولوجي النقطة A' إسقاط النقطة A، والنقطة B'C' (تقاطع المستقيم (BC) مع المستقيم الأفقي ذو ارتفاع النقطتين B و C).
  - يمثل المستقيم المار من النقطة A' والنقطة B'C' ميلان أحد حدي الطبقة.
  - نرسم الحد الآخر للطبقة بالتوازي مع الحد السابق، وبنفس الكيفية نستنتج ميلان الطبقات الأخرى.

**التعليمات**

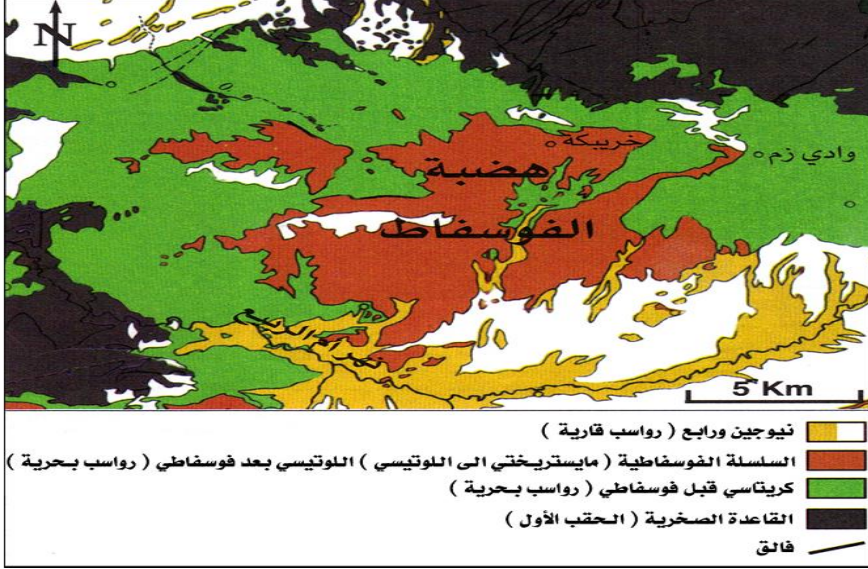
1. انطلاقا من الوثيقة 1، عرف المقطع الجيولوجي واذكر مختلف عناصره.
2. بعد تعرف مراحل إنجاز الجانبية الطبوغرافية الممثلة في الوثيقة 2، انجز الجانبية الطبوغرافية للخريطة المرفقة بنفس الوثيقة.
3. بعد تعرف ومناقشة مراحل إنجاز المقطع الجيولوجي، انجز على الورق المليمترى المقطع الجيولوجي AB من الخريطتين الجيولوجيتين أسفله.



### النشاط 3: استرداد التاريخ الجيولوجي لحوض الفوسفاط

نتيجة لما تحتويه الخريطة الجيولوجية من معطيات متنوعة، استراتيجافية، تكتونية ومستحاثية يمكن ان يتم توظيفها في تحديد تتالي الأحداث الجيولوجية الكبرى التي عرفتها منطقة ما فكيف يتم توظيف الخريطة الجيولوجية في استرداد التاريخ الجيولوجي لمنطقة ما؟

تمثل السلسلة الفوسفاطية لأولاد عبدون آخر جزء من سلسلة رسوبية تكونت فوق القاعدة الصخرية القديمة ( الحقب الأول ). وقد تعرضت الطبقات المكونة لهذه القاعدة الصخرية لتشوهات في آخر الحقب الأول على شكل طيات وفوالق، بينما لم تتعرض طبقات الحقب الثاني لأي تشوه وبقيت منضدية. نعطي أهم مراحل التاريخ الجيولوجي غير مرتبة:



- 1) تشوه طبقات القاعدة الصخرية (الدورة الهرسينية).
- 2) ترسب طبقات القاعدة الصخرية (الحقب الأول).
- 3) تجاوز بحري.
- 4) تراجع بحري بعد لوتيسي.
- 5) تراجع بحري (الحقب الأول).
- 6) حت.
- 7) ترسب طبقات الكريتاسي قبل فوسفاطي.
- 8) ترسب السلسلة الفوسفاطية.
- 9) ترسب الطبقات الحديثة (نيوجين الرابع) وحت حديث.

#### التعليمات

1. انطلاقا من معطيات الوثيقة 1 وباستغلال مكتسباتك، ا. حدد مغللا جوابك نوع الملامسة (الحدود) بين القاعدة الصخرية والسلسلة الرسوبية التي تحتوي على الفوسفاط. ب. استردد التاريخ الجيولوجي لهضبة الفوسفاط عبر ترتيب المراحل الواردة في الوثيقة 1.

## ساعة الزمن الجيولوجي

