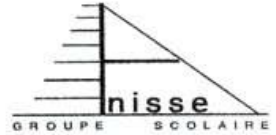


المستوى: الأولي ع.ر.

المدة: ساعتان

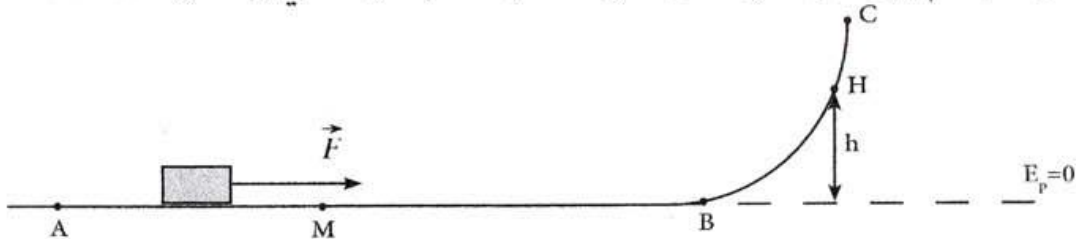
التاريخ: 08/11/2011



فرض في مادة العلوم الفيزيائية

فيزياء 1- 4.5 نقط :

يتحرك جسم صلب كتلته $m=800g$ على سكة توجد في مستوى رأسي وتتكون من جزئين
 - جزء AB مستقيمي وأفقي.
 - جزء BC قوس من دائرة.
 نطبق على الجسم بين الموضعين A و B قوة \vec{F} ثابتة اتجاهها أفقي وشدتها $F=3N$.



1- ينطلق الجسم من النقطة A عند التاريخ $t_0=0$ بدون سرعة بدئية ويمر عند التاريخ t بالموضع M بسرعة $V_M=3.36m/s$.
 1.1- احسب:

1.1.1- القدرة P_M للقوة \vec{F} في الموضع M . 0.5

2.1.1- شغل القوة \vec{F} خلال الانتقال من الموضع A إلى الموضع M علما أن $AM=2.35m$. 0.5

2.1.1- تغير الطاقة الحركية للجسم بين الموضعين A و M . 0.5

2.1- بتطبيق مبرهنة الطاقة الحركية بين الموضعين A و M حدد طبيعة التماس بين الجسم والمستوى الأفقي. 1

2- يمر الجسم بالموضع B بسرعة $V_B=5m/s$. نحذف في هذا الموضع القوة \vec{F} فيتابع الجسم حركته على الجزء BC من السكة. نعتبر المستوى AB الأفقي مرجعا لطاقة الوضع الثقالية.

1.2- عندما تكون الإحتكاكات مهملة يصل الجسم إلى الموضع H حيث يغير منحى حركته.

1.1.2- احسب قيمة الطاقة الميكانيكية للجسم في الموضع B . 0.5

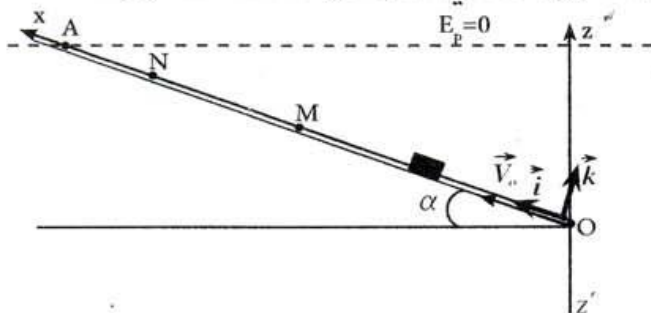
2.1.2- بين أن الطاقة الميكانيكية للجسم تنحفظ خلال حركته على الجزء BC . 0.5

3.1.2- استنتج الارتفاع h للموضع H نأخذ $g=10N/kg$. 1

فيزياء 2- 7 نقط :

نقذف من النقطة O أصل المعلمين (O,\vec{i}) و (O,\vec{k}) جسما صلبا كتلته m بسرعة \vec{V}_0 لها نفس منحى \vec{i} فينزل الجسم أثناء انتقاله فوق مستوى مائل بزاوية $\alpha = 60^\circ$ انظر الشكل.

نُعَلِّم موضع الجسم أثناء حركته بأفصوله x . نأخذ المستوى الأفقي المار من النقطة A مرجعا لطاقة الوضع الثقالية.



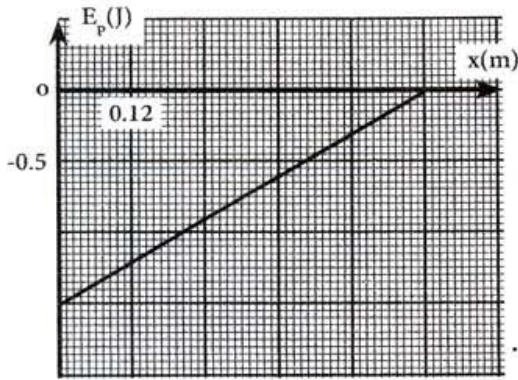
1- اعط تعبير E_p طاقة الوضع الثقالية للجسم عند

نقطة N أفصولها x بدلالة m و g و OA و α .

2- بين أن تعبير طاقة الوضع الثقالية للجسم في

النقطة N يكتب على الشكل التالي.

$$E_p(N)=Bx+C$$



3- مكنت التجربة من خط المنحنى $E_p=f(x)$ حيث نحصل على الشكل جانبه.

1.3- استنتج m كتلة الجسم نعطي $g=10N/Kg$.

2.3- في غياب الاحتكاكات يتوقف الجسم عند النقطة A احسب V_0 سرعة القذف.

3.3- اوجد V_M سرعة الجسم في النقطة M منتصف OA .

4- تبين التجربة أن الجسم يصل إلى النقطة M بسرعة $V_M = \frac{V_0}{2}$.

1.4- فسر سبب انخفاض سرعة الجسم ثم استنتج شدة القوة المسؤولة عن ذلك.

2.4- ما السرعة التي يجب بها قذف الجسم في هذه الحالة من النقطة O لكي يصل إلى النقطة A بسرعة منعدمة.

كيمياء - 5.5 نقط :

1- نذيب كمية المادة n_0 من كبريتات الحديد $FeSO_4$ في كأس تحتوي على $250mL$ من الماء الخالص فيتكون كل من أيون الحديد Fe^{2+} وأيون الكبريتات SO_4^{2-} . نقيس موصلية المحلول فنجد $\sigma_1 = 105.2 mS.m^{-1}$.

1.1- اكتب معادلة الذوبان.

2.1- احسب C تركيز المحلول ثم استنتج كمية المادة n_0 .

2- هيدروكسيد الصوديوم جسم صلب يذوب في الماء دون أن يغير من حجمه ويعطي الأيونين Na^+ و HO^- . نضيف تدريجيا هيدروكسيد الصوديوم إلى محلول كبريتات الحديد السابق.

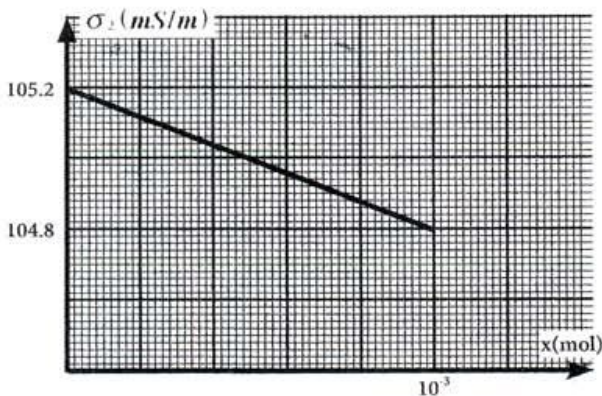
1.2- اكتب معادلة التفاعل الذي يحدث في الكأس بين أيون HO^- و أيون الحديد Fe^{2+} .

2.2- ليكن n هي كمية مادة هيدروكسيد الصوديوم المضافة والتي تجعل أيون الهيدروكسيد HO^- يمثل المتفاعل المحد انشئ الجدول الوصفي للتفاعل.

3.2- حدد الأيونات الموجودة في الخليط بعد الإضافة ثم اعط تعبير كمية مادة كل أيون بدلالة تقدم التفاعل x كلما أمكن ذلك.

4.2- اوجد تعبير σ_2 موصلية الخليط بعد الإضافة بدلالة التقدم x والمقادير الأخرى

5.2- يمثل المنحنى جانبه تغيرات σ_2 بدلالة التقدم x . اعط المعادلة الرياضية لهذا المنحنى ثم استنتج λ_{Na^+} الموصلية المولية الأيونية لأيون الصوديوم.



معطيات : $\lambda_{Fe^{2+}} = 10.3 mS m^2 mol^{-1}$ $\lambda_{SO_4^{2-}} = 16 mS m^2 mol^{-1}$