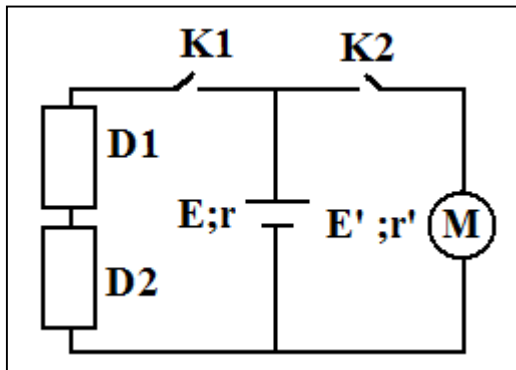


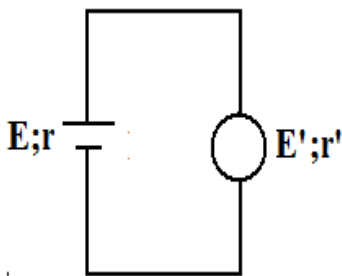
تمرين: 01(5,6)



- نعتبر التركيب المبين في الشكل جانبه و المتكون من :
- G مولد قوته الكرمحركة $E=24V$ ومقاومته الداخلية $r=1,50\Omega$.
 - M محرك كهربائي قوته الكرمحركة المضادة $E'=12V$ ومقاومته الداخلية $r'=2\Omega$.
 - D_1 و D_2 موصلان أواميان مقاومتها على التوالي $R_1=4\Omega$ و $R_2=2\Omega$.
 - K_1 و K_2 قاطعا للتيار.
- I- قاطع التيار K_1 مغلق و K_2 مفتوح.
- 1- أوجد شدة التيار المار في الموصلين الأوميين D_1 و D_2 . (1ن)
 - 2- حدد القدرة الكهربائية التي يكتسبها كل موصل أومي ، قارن قيمتي القدرة التي ينتجها كل منهما. (1ن)
- II- قاطع التيار K_1 مفتوح و K_2 مغلق.
- 3- بتطبيق قانون بويي حدد شدة التيار المار في هذه الدارة. (1ن)
 - 4- أحسب مردود المولد. (1ن)
- III- قاطع التيار K_1 و K_2 مغلقين.
- 5- أعط أشكال القدرات التي تظهر بين مرطبي كل من تتائي القطب AB و المحرك M، علل جوابك؟ (1ن)
 - 6- أوجد القدرة النافعة التي يمنحها المحرك M علما أن الطاقة المبذولة بمفعول جول في الموصل الأومي D_1 خلال المدة الزمنية $\Delta t=2\text{min}$ هي $Q=3245J$. (1,5ن)

تمرين: 02(8,75)

نصل مرطبي مولد قوته الكهمحركة E ومقاومته الداخلية r بمستقبل قوته الكهمحركة المضادة E' ومقاومته الداخلية r'



- 1- أعط تعبير :
 - أ- التوتر بين مرطبي المولد بدلالة E و r و I شدة التيار المار في الدارة. (0,75ن)
 - ب- التوتر بين مرطبي المستقبل بدلالة E' و r' و I شدة التيار المار في الدارة. (0,75ن)
 - ج- استنتج شدة التيار I بدلالة E' و r' و E و r. (0,75ن)
- 2- في حالة $E'=0$
 - أ- كيف يتصرف المستقبل ؟ (0,75ن)
 - ب- أعط تعبير P_{th} القدرة المبذولة بمفعول جول في الدارة بدلالة E و r' و r. (0,75ن)
 - ج- أعط تعبير P_g القدرة الكلية التي يمنحها للمولد بدلالة E و r' و r. (0,75ن)
 - د- أعط e المرود الكلي للدارة ، واستنتج قيمة المقاومة r لكي يؤول هذا المرود إلى 1. (1ن)
- 3- في حالة $E' \neq 0$
 - أ- أعط تعبير P_g القدرة الكلية التي يمنحها للمولد بدلالة E و E' و r' و r. (0,75ن)
 - ب- تعبير P_u القدرة النافعة التي يمنحها المستقبل بدلالة E و E' و r' و r. (0,75ن)
 - ج- استنتج e مرود الدارة ، ثم أوجد العلاقة بين E و E' لكي يؤول هذا المرود إلى 1. (1ن)
 - د- تكون القدرة P_u قصوى عندما يكون $E'=E/2$ ما قيمة مرود الدارة في هذه الحالة. (0,75ن)

تمرين: 03(4,75)

1- اتم الجدول التالي (1ن)

المزدوجة: حمض - قاعدة	الحمض	قاعده المرافقة	نصف المعادلة البروتونية
HCl / Cl ⁻			
	CH ₃ COOH		
			HSO ₄ ⁻ ⇌ SO ₄ ²⁻ + H ⁺
			H ₃ O ⁺ /H ₂ O

2- يرجع التنشج العضلي عند الرياضيين إلى تكون الحمض اللبني C₃H₆O_{3(aq)} في العضلات.

- 1-2- أعط صيغة القاعدة المرافقة لهذا الحمض. (0,75ن)
- 2- يتفاعل الحمض اللبني مع أيونات هيدروجينو كربونات HCO_{3(aq)}⁻ الموجود في الدم. أكتب معادلة التفاعل الحاصل. (0,75ن)
- 3-2- يتفاعل الحمض اللبني كذلك مع أيونات هيدروجينو فوسفات HPO_{4(aq)}²⁻. ما المزدوجتان المتدخلتان؟ (0,75ن)
- 4-2- أكتب نصفي المعادلة البروتونيتين واستنتج المعادلة الحصيلة. (0,75ن)
- 5-2- ما المزدوجة الثانية التي ينتمي إليها أيون HPO_{4(aq)}²⁻ ؟ وما دوره فيها؟ وماذا تستنتج؟ (0,75ن)