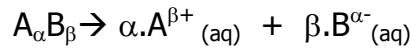


## DETERMINATION DE QUANTITES DE MATIERE PAR CONDUCTIMETRIE

### 1- Conductance d'une solution électrolytique

#### 1-1-solution électrolytique

Les corps purs solides qui se dissolvent dans des solvants en donnant des ions sont des "Electrolytes".



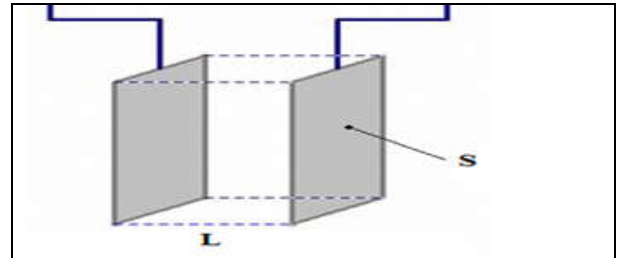
La solution est formée d'ions stabilisés par le solvant et une telle solution conduit le courant électrique car les ions peuvent migrer sous l'action d'un champ électrique.

#### 1-2-Cellule de mesure de la conductance

Elle est composée de deux plaques métalliques planes, de même surface S, parallèles, disposées l'une en face de l'autre et séparées par une distance L.

Lorsque cette cellule est complètement immergée dans un liquide, elle permet de mesurer la conductance G.

volume de liquide compris entre les électrodes ( $V=S.L$ ).



#### 1-2- Résistance et conductance électrique

Quand une portion de solution entre deux plaques métalliques, soumise à une tension U, est traversée par un courant d'intensité I, le quotient  $U/I$  est constant.

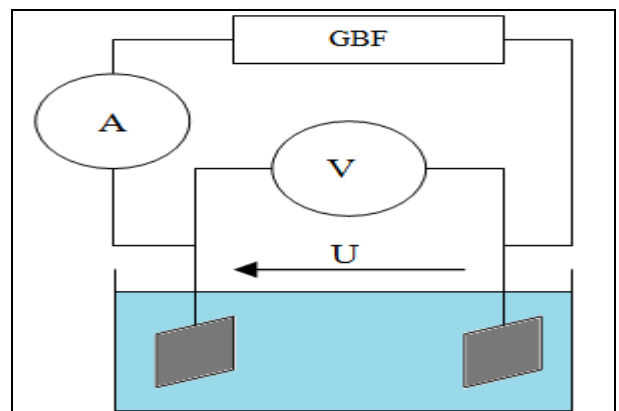
Ce rapport est appelé résistance R de cette portion de solution (comme résistance électrique)

Loi d'Ohm :  $R = \frac{U}{I}$  Avec  $\begin{cases} I \text{ en A} \\ U \text{ en V} \\ R \text{ en } \Omega \end{cases}$

La conductance G d'une portion de solution entre deux plaques métalliques est égale à l'inverse de sa résistance R.

$$G = \frac{1}{R} = \frac{I}{U}$$

se mesure en Siemens symbole S



L'ensemble générateur, ampèremètre et voltmètre peut être réuni dans un appareil appelé conductimètre.

### 2- Facteurs influençant la conductance

La conductance G dépend de la nature de la solution.

Pour une solution donnée, la conductance augmente quand :

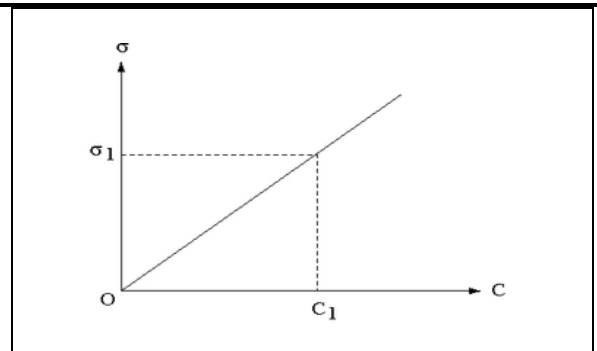
- La surface S d'une électrode augmente ;
- la distance L entre les électrodes diminue ;
- la température  $\theta$  de la solution augmente ;
- la concentration C de la solution augmente (G est proportionnelle à C).

### 3- Courbe d'étalonnage

On réalise une série de mesures de conductance pour des solutions de concentrations connues afin de tracer la courbe d'évolution de cette conductance en fonction de la concentration.

La conductance varie en fonction de la concentration suivant

la loi de Kohlraush:  $G = k \times C$



Cette courbe d'étalonnage permet ensuite de retrouver la concentration inconnue de la solution à doser à partir de la mesure de la conductance

**Les limites de cette méthode** : La méthode d'étalonnage conductimétrique à ses limites, en l'occurrence elle n'est pas applicable lorsque la solution est un mélange de plusieurs espèces ioniques (par exemple de l'eau de mer qui contient énormément d'ions différents en solution).

Pour des solutions peu concentrées ( $C < 10^{-2} \text{ mol.L}^{-1}$ ), on constate que la conductance G d'une solution est proportionnelle à sa concentration C.

## 4- La conductivité

### 4-1- Définition de la conductivité

La conductivité  $\sigma$  représente l'aptitude d'une solution à conduire le courant électrique. Elle est donc caractéristique de la solution (elle ne dépend que de la solution et pas des électrodes de mesure).

La conductance d'une solution est proportionnelle au rapport S/L; on écrit :  $G = \sigma \cdot \frac{S}{L}$  avec

- $\sigma$  est la conductivité de la solution en  $S \cdot m^{-1}$  ;
- S est la surface des électrodes en  $m^2$  ;
- L est la distance entre les plaques en m.

$\frac{S}{L}$  est appelé constante de cellule en m.

### 4-2-Facteurs influençant la conductivité

La conductivité augmente quand :

- la concentration de la solution augmente ;
- la température de la solution augmente.

Elle dépend aussi de la nature des ions présents dans la solution.

### 4-3-Conductivité molaire ionique d'un ion

La conductivité d'un ion  $X_i$  est proportionnelle à sa concentration pour des valeurs inférieures à  $10^{-2} \text{ mol/L}$ .

$$\sigma = \lambda_i \cdot [X_i]$$

Le coefficient de proportionnalité  $\lambda_i$  est appelé conductivité molaire ionique son unité est le  $S \cdot m^2 \cdot \text{mol}^{-1}$

La conductivité molaire ionique dépend de la température, de la nature du solvant et de l'ion considéré.

### 4-4-Conductivité d'une solution

La conductivité d'une solution est notée  $\sigma$ . Elle dépend de chaque ion en solution.

Chaque ion possède une conductivité molaire ionique est notée  $\lambda_i$ .

- La conductivité s de la solution est égale à la somme des conductivités due aux cations et aux anions. On

écrit :  $\sigma = \sigma (+) + \sigma (-)$

$$\sigma = \sum_i \lambda_i \cdot [X_i] = \lambda_1 \cdot [X_1] + \lambda_2 \cdot [X_2] + \lambda_3 \cdot [X_3] + \dots + \lambda_p \cdot [X_p]$$

Avec  $\sigma$  en  $S \cdot m^{-1}$  ;  $\lambda_i$  en  $S \cdot m^2 \cdot \text{mol}^{-1}$  et  $[X_i]$  en  $\text{mol} \cdot m^{-3}$  (attention à l'unité !)

### Exemple

Pour une solution de concentration c du type  $(M^+_{aq} + X^-_{aq})$  :  $\sigma = \lambda_{M^+} \cdot [M^+] + \lambda_{X^-} \cdot [X^-]$

Or :  $[M^+_{aq}] = [X^-_{aq}] = c$

Donc :  $\sigma = (\lambda_{M^+} + \lambda_{X^-}) \cdot c$

### Conductivité molaire ionique de quelques ions

Tableau de valeurs des conductivités molaires ioniques limites tabulées de quelques ions à 298 K en solution aqueuse :

Cations	$\lambda_i^\circ$ ( $S \cdot m^2 \cdot \text{mol}^{-1}$ )	Anions	$\lambda_i^\circ$ ( $S \cdot m^2 \cdot \text{mol}^{-1}$ )
$H_3O^+$	349,8 $10^{-4}$	$OH^-$	199,2 $10^{-4}$
$Na^+$	50,1 $10^{-4}$	$Cl^-$	76,3 $10^{-4}$
$NH_4^+$	73,4 $10^{-4}$	$HSO_4^-$	79 $10^{-4}$
$Ba^{2+}$	63,6 $10^{-4}$	$CH_3COO^-$	40,9 $10^{-4}$
$Li^+$	38,7 $10^{-4}$	$HC_2O_4^-$	74,2 $10^{-4}$
$K^+$	73,5 $10^{-4}$	$C_2O_4^{2-}$	40 $10^{-4}$
$Ca^{2+}$	59 $10^{-4}$	$SO_4^{2-}$	80 $10^{-4}$

Les ions  $H_3O^+$  ( $H^+_{(aq)}$ ) et  $HO^-$  ont une conductivité molaire ionique nettement plus grande que celle des autres ions, donc leur présence dans une solution confère à celle-ci une conductivité importante.