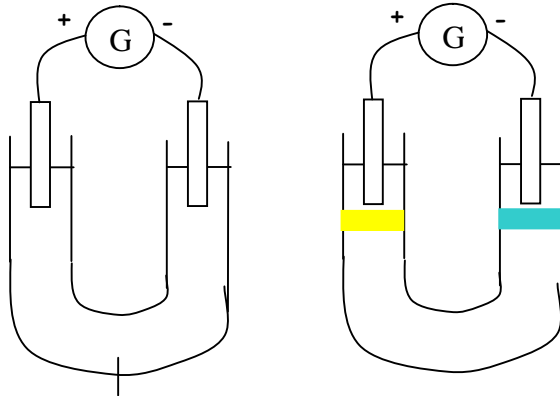


Détermination de la quantité de matière par mesure de la conductance

I) LA CONDUCTANCE ET SA MESURE

Expérience : migration des ions



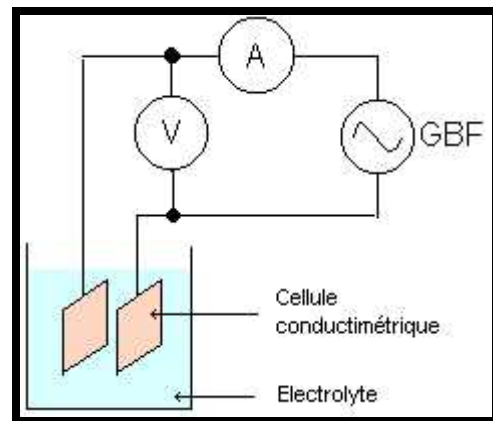
Solution de $(\text{Cu}^{2+} + \text{Cr}_2\text{O}_7^{2-})$

OBSERVATION

- Les ions Cu^{2+} , bleus verts, se déplacent vers la borne -.
- Les ions $\text{Cr}_2\text{O}_7^{2-}$, jaunes, se déplacent vers la borne +.

INTERPRETATION (à savoir)

Dans une solution électrolytique, le courant électrique est dû au mouvement des ions.



II) CONDUCTANCE G:

Quand un conducteur ohmique, soumis à une tension U , est traversé par un courant d'intensité I , le quotient U/I est constant. Ce rapport est appelé résistance R du conducteur ohmique.

Loi d'Ohm $U = R \cdot I$ ou $I = G \cdot U \Rightarrow G = \frac{I}{U}$ avec $\begin{cases} I \text{ en A} \\ U \text{ en V} \\ R \text{ en } \end{cases}$

La conductance G d'une portion de circuit est égale à l'inverse de sa résistance R .

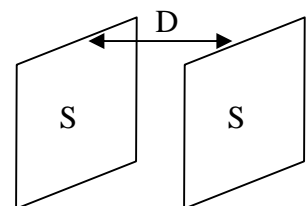
$$G = \frac{1}{R} \quad \text{avec} \begin{cases} R \text{ en } \\ G \text{ en S (siemens)} \end{cases}$$

Pour une tension donnée, plus la conductance est grande, plus l'intensité est élevée.

1) Cellule de conductimétrie

Elle est composée de deux plaques métalliques planes, de même surface S , parallèles, disposées l'une en face de l'autre et séparées par une distance D .

Lorsque cette cellule est complètement immergée dans un liquide, elle permet de mesurer la conductance G du volume de liquide compris entre les électrodes (volume $V = S \times D$).



2) Mesure de la conductance G par un conductimètre :

Un conductimètre mesure toujours la conductance G (en Siemens, de symbole S) de la portion de solution comprise entre les 2 plaques de sa cellule conductimétrique.

$$G = \frac{S}{L} \times \sigma$$

- ✓ G : La conductance (en S) (en Siemens).
- ✓ K : constante de cellule (en m).
- ✓ L : Distance entre les plaques de la cellule (en m)
- ✓ S : Surface d'une plaque (en m^2).



3) Facteurs influençant la conductance

(ANNIMATION)

La conductance G dépend de la nature de la solution. Pour une solution donnée, pour une température donnée, la conductance augmente quand :

- ✓ La **surface** S d'une électrode augmente ;
- ✓ la **distance** D entre les électrodes diminue ;
- ✓ la **température** θ de la solution augmente ;
- ✓ la **concentration** C de la solution augmente (G est proportionnelle à C).

S , D , θ et C sont appelées **grandeurs d'influence**.

III) CONDUCTIVITE σ :

La conductivité σ représente l'aptitude d'une solution à conduire le courant électrique. Elle est donc caractéristique de la solution (elle ne dépend que de la solution et pas des électrodes de mesure).

1) Calcul de la conductivité

On mesure la conductance G grâce à la cellule conductimétrique puis on effectue le calcul suivant :

$$\sigma = \frac{G \times L}{S}$$

2) Facteurs influençant la conductivité

La conductivité augmente quand :

- ✓ la concentration de la solution augmente ;
- ✓ la température de la solution augmente.

Elle dépend aussi de la nature des ions présents dans la solution.

IV) LA CONDUCTIVITE MOLAIRE IONIQUE

1) Conductivité molaire ionique d'un ion

Chaque ion i possède une conductivité molaire ionique notée λ_i . Son unité est le $S.m^2.mol^{-1}$.

Exemples : λ_{Na^+} ; λ_{Cl^-}

Remarque :

On trouve les valeurs de ces conductivités molaires ioniques dans des tables.

CONDUCTIVITES MOLAIRES IONIQUES A 25°C		
Cas des cations		
Cations	Nom	λ_i en $mS.m^2.mol^{-1}$
Na^+	Ion sodium	5,01
K^+	Ion potassium	7,35
Ag^+	Ion argent (I)	6,19
Ca^{2+}	Ion calcium	11,89
Mn^{2+}	Ion manganèse	10,7
Mg^{2+}	Ion magnésium	10,6
Cu^{2+}	Ion cuivre (II)	10,72
Fe^{2+}	Ion fer (II)	10,8
Zn^{2+}	Ion zinc (II)	10,56
Al^{3+}	Ion aluminium	18,3
Fe^{3+}	Ion fer (III)	20,4
H_3O^+	Ion oxonium	34,97
NH_4^+	Ion ammonium	7,35
Cas des anions		
Anions	Nom	λ_i en $mS.m^2.mol^{-1}$
Cl^-	Ion chlorure	7,63
Br^-	Ion bromure	7,81
I^-	Ion iodure	7,68
HO^-	Ion hydroxyde	19,8
NO_3^-	Ion nitrate	7,14
CH_3COO^-	Ion éthanoate	4,09
MnO_4^-	Ion permanganate	6,13
SO_4^{2-}	Ion sulfate	16,0
CO_3^{2-}	Ion carbonate	13,86
PO_4^{3-}	Ion phosphate	20,7

2) Conductivité d'une solution

La conductivité d'une solution est notée σ . Elle dépend de chaque ion en solution.

Chaque ion possède une conductivité molaire ionique est notée λ_i .

La conductivité d'une solution (pour des ions mono chargés) s'écrit :

$$\sigma = \sum \lambda_i \times [X_i]$$

† en $S.m^{-1}$, λ_i en $S.m^2.mol^{-1}$; $[X_i]$ en $mol.m^{-3}$

Exercice 1 : conversions d'unité

Exprimer en mol.L^{-1} les concentrations suivantes :

$$c_1 = 1,2 \text{ mol.m}^{-3} \qquad c_2 = 0,014 \text{ mol.m}^{-3}$$

Exprimer en S.m^{-1} les conductivités molaires ioniques suivantes :

$$\sigma_1 = 1,292 \cdot 10^3 \mu\text{S.cm}^{-1} \qquad \sigma_2 = 4,56 \cdot \text{mS.cm}^{-1}$$

Exercice 2 :

Une cellule conductimétrique est construite en utilisant deux plaques métalliques de surface $2,0 \text{ cm}^2$ séparées par une distance de $1,0 \text{ cm}$.

On mesure la conductance d'une solution : $G = 795 \mu\text{S}$.

Calculer la conductivité de cette solution.

Exercice 3 :

Calculer la concentration molaire c d'une solution aqueuse de nitrate de potassium, de conductivité $\sigma = 12,40 \text{ S.m}^{-1}$ à 25°C .

Exercice 4 :

A 25°C , on mélange un volume $V_1 = 100 \text{ mL}$ d'une solution aqueuse S_1 d'iodure de potassium avec un volume $V_2 = 200 \text{ mL}$ d'une solution aqueuse S_2 de chlorure de sodium. Les deux solutions ont une concentration molaire c égale à $1,12 \cdot 10^{-3} \text{ mol.L}^{-1}$. On note V le volume du mélange.

1. Déterminer les conductivités σ_1 et σ_2 des deux solutions avant le mélange.

2.1. Calculer la quantité de matière de chaque ion du mélange.

2.2. Calculer la concentration molaire de chaque ion du mélange.

2.3. En déduire la conductivité σ du mélange.

Exercice 5

On mesure, à 25 °C, la conductivité de plusieurs solutions de même concentration c :

- chlorure de potassium : $\sigma_1 = 4,49 \text{ mS} \cdot \text{cm}^{-1}$;
- hydroxyde de potassium : $\sigma_2 = 127,05 \text{ mS} \cdot \text{cm}^{-1}$;
- hydroxyde d'ammonium : $\sigma_3 = 127,02 \text{ mS} \cdot \text{cm}^{-1}$.

On veut déterminer la conductivité σ_4 d'une solution de chlorure d'ammonium de même concentration.

Données : $S = 1,0 \text{ cm}^2$ et $l = 5,0 \text{ cm}$.

1° Écrire la formule chimique de chaque solution.

2° a) Exprimer la conductivité de chaque solution en fonction des conductivités molaires ioniques et de la concentration c .

b) Démontrer que $\sigma_4 = \sigma_1 - \sigma_2 + \sigma_3$.

c) Déterminer la valeur de la conductivité de cette solution de chlorure d'ammonium en unité S.I.

d) Calculer la valeur de la conductance de cette solution.