

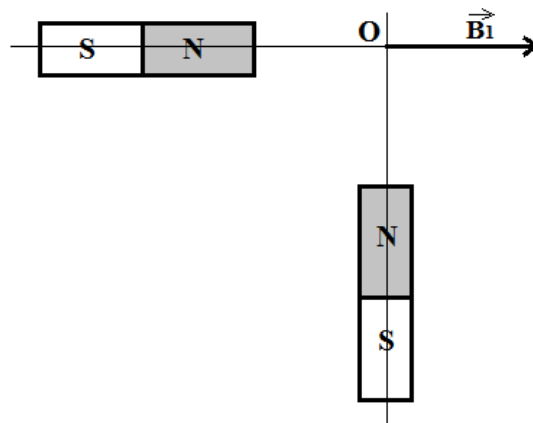


Série d'exercices N°8

_ Champ magnétique - Loi de Laplace _

Exercice 1 :

Une aiguille dont le centre O est placé sur l'axe de l'aimant 1 s'aligne sur cet axe suivant le vecteur \vec{B}_1 de valeur 5,0 mT. On place l'aimant 2 comme c'est montré sur la figure : l'aiguille tourne dans le sens contraire des aiguilles d'une montre d'un angle $\alpha = 24^\circ$



Déterminer les caractéristiques du champ magnétique \vec{B}_2 créé en O par l'aimant 2 ainsi que les caractéristiques du champ magnétique résultant \vec{B}_T .

Exercice 2 :

Deux aimants droits sont placés perpendiculairement l'un à l'autre à la même distance du point M, comme l'indique la figure ci-contre.

1) Sachant que $B_1 = 4.10^{-3}$ T et $B_2 = 3.10^{-3}$ T, représenter à l'échelle : 2.10^{-3} T \rightarrow 1 cm,

a. \vec{B}_1 Le vecteur champ magnétique créé par l'aimant A₁ au point M.

b. \vec{B}_2 Le vecteur champ magnétique créé par l'aimant A₂ au point M.

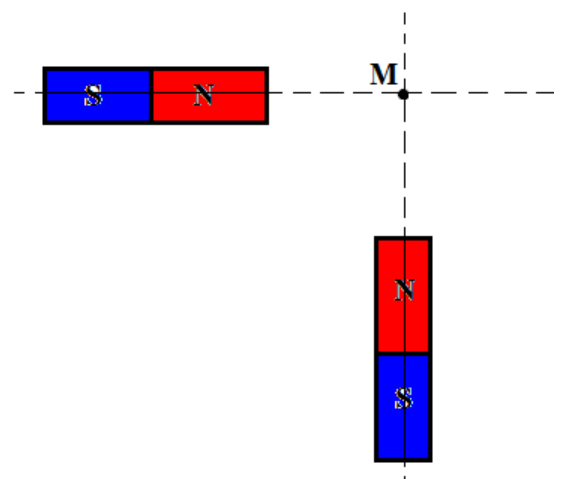
2) a. Exprimer le vecteur champ magnétique résultant \vec{B} en fonction de \vec{B}_1 et \vec{B}_2 , représenter \vec{B}

b. Schématiser l'aiguille aimantée placée au point M.

c. Déterminer graphiquement et par calcul la valeur du champ magnétique B résultant

d. Déterminer la valeur de l'angle $\alpha = (\vec{B}_1, \vec{B}_2)$

3) On enlève l'aimant A₂. Est-ce que l'angle α augmente, diminue ou reste constant ? Justifier.





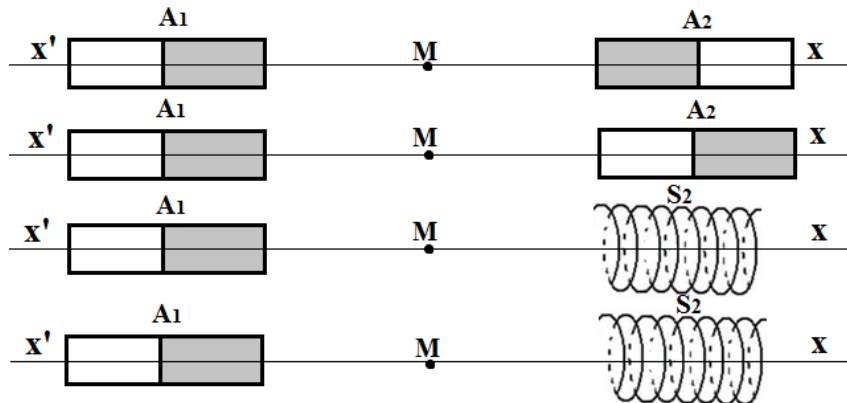
Série d'exercices N°8

_ Champ magnétique - Loi de Laplace _

Exercice 3 :

La figure ci-dessous montre deux aimants droits A_1 et A_2 sont placés sur l'axe $x'x$

Chacun d'eux crée au point M situé à égale distance des deux sources, un champ magnétique de 20 mT.



- 1) Représenter le vecteur champ magnétique en M , lorsque les deux pôles en regard sont de même nom.
- 2) Même question lorsque les deux pôles sont de noms différents.
- 3) On remplace l'aimant A_2 par un solénoïde S_2 .
On désire qu'au point M le champ résultant ait une norme égale à 60 mT.
- 4) Quelle doit être la norme du champ magnétique créé par le solénoïde ? (Deux cas sont envisageables).
- 5) Pour chaque cas, quel est le sens du courant dans le solénoïde ?

Exercice 4 :

Un aimant droit crée en un point P à l'intérieur d'un solénoïde de 140 spires et de longueur 16 cm un champ magnétique de valeur 2,5 mT. Déterminer le sens et l'intensité du courant électrique qui va annuler le champ magnétique en P .



Exercice 5 :

Calculer l'intensité du courant qu'il faut faire circuler dans un fil de cuivre pour que le champ magnétique à 1cm du fil ait une intensité égale à 1mT.





Série d'exercices N°8

_ Champ magnétique - Loi de Laplace _

Exercice 6 :

On étudie le champ magnétique dans une bobine longue avec un dispositif donné. Le tableau suivant donne les valeurs de B_0 mesurées en fonction de l'intensité I du courant :

I(A)	0	0.15	0.25	0.4	0.5	0.6	0.75	1	1.2
B_0 (mT)	0	0.26	0.39	0.63	0.77	0.95	1.18	1.58	1.9

- 1) Tracer la courbe $B_0(I)$
- 2) Déterminer graphiquement son coefficient directeur ; En déduire le nombre de spires de la bobine sachant que sa longueur est égale à 25cm.
- 3) Si l'on souhaite doubler le nombre de spires et garder la même intensité et le même champ $B_0(I)$, quelle doit être la longueur de la spire ?

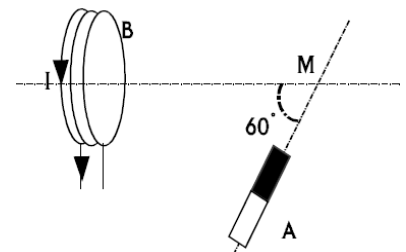
Exercice 7 :

- 1) On dispose d'un solénoïde de 50 cm de long comportant 250 spires. Il est traversé par un courant d'intensité électrique $I = 2.5$ A. Déterminer l'intensité du champ magnétique généré au centre de ce solénoïde.
- 2) Un autre solénoïde génère un champ magnétique $B = 5.0$ mT, il est traversé par un courant d'intensité $I = 2.5$ A. Combien comporte t'il de spires par mètre ?
- 3) Un solénoïde de 80 cm de long comporte 1500 spires par mètre. Il est traversé par un courant d'intensité électrique $I = 1.2$ A. Déterminer l'intensité du champ magnétique généré au centre de ce solénoïde.
- 4) Déterminer la longueur d'un solénoïde comportant 1500 spires qui génère un champ $B = 7.5$ mT lorsqu'il est parcouru par un courant électrique d'intensité $I = 3.0$ A.

Exercice 8 :

Une bobine parcourue par un courant d'intensité I , crée en M un champ magnétique de norme $B_1 = 2$ mT. Un aimant A crée au même point un champ magnétique de norme $B_2 = 4$ mT.

- 1) Représenter les vecteurs champ magnétique créés en M par chacune des deux sources.
- 2) Représenter le vecteur champ magnétique résultant.
- 3) Déterminer sa norme



Exercice 9 :

Un solénoïde de longueur $L = 20$ cm comporte $N = 1000$ spires de diamètre $d = 3$ cm. Il est traversé par un courant d'intensité $I = 200$ mA.

- 1) Quelle est la valeur du champ magnétique à l'intérieur ?
- 2) Pour quelle valeur de I , l'intensité du champ est-elle égale à $B_h = 2 \cdot 10^{-5}$ T ?



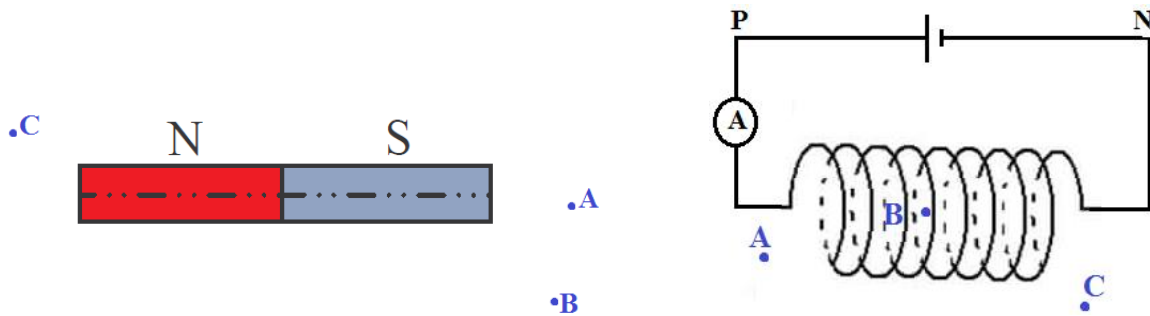


Série d'exercices N°8

_ Champ magnétique - Loi de Laplace _

Exercice 10 :

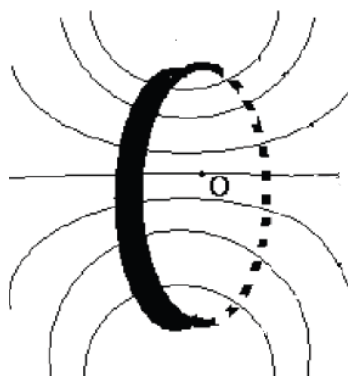
On dispose d'un aimant droit et d'un solénoïde de 80 cm de long qui comporte 200 spires.



- 1) Représenter le spectre magnétique de l'aimant ainsi que des vecteurs champs magnétiques et des boussoles aux points A, B et C du schéma. Le champ magnétique généré par cet aimant est-il uniforme ?
- 2) Le solénoïde est inséré dans un circuit électrique. Il est parcouru par un courant d'intensité $I = 2.0 \text{ A}$. Représenter le spectre magnétique de ce solénoïde ainsi que des vecteurs champs magnétiques et des boussoles aux points A, B et C du schéma. Le champ magnétique généré par ce solénoïde est-il uniforme ?
- 3) Déterminer l'intensité du champ magnétique généré en B.

Exercice 11 :

Une bobine plate comprend 50 spires de rayon $R=10 \text{ cm}$. Son plan est parallèle au méridien magnétique.



Quel courant faut-il y faire circuler pour que l'intensité de champ magnétique créée au centre de la bobine vaille 100 fois celle de la composante horizontale de champ magnétique terrestre qui vaut $2 \times 10^{-5} \text{ T}$? Et pour qu'une petite aiguille aimantée, mobile autour d'un axe vertical et placée au centre de la bobine, tourne de 60° quand on lance le courant dans la bobine ?





Série d'exercices N°8

_ Champ magnétique - Loi de Laplace _

Exercice 12 :

On souhaite étudier la valeur B du champ magnétique créé en son centre par un solénoïde comportant un nombre total de spires $N = 200$.

On fait varier la valeur de l'intensité I du courant dans le solénoïde et on mesure, à l'aide d'un teslamètre, la valeur du champ magnétique. Les résultats des mesures sont consignés dans le tableau suivant :

I (A)	0.0	0.5	1.0	1.5	2.0	2.5	3.0
B (mT)	0.00	0.31	0.64	0.96	1.28	1.60	1.90

1) Proposer un schéma du montage permettant de réaliser l'expérience, en précisant le sens de branchement de l'ampèremètre.

2) Dans cette expérience le teslamètre, mesure la composante horizontale du champ magnétique résultant, en un point de l'espace.

Que peut-on dire de l'influence de la composante horizontale du champ magnétique terrestre sur le champ magnétique résultant ?

4) Tracer la courbe d'évolution du champ magnétique $B = f(I)$.

Echelles : 5 cm pour 1A et 1 cm pour 0.1 mT.

4) Le solénoïde comporte n spires par mètre. $n = 485$.

Calculer, à l'aide de la courbe, la valeur expérimentale de la perméabilité du vide μ_0 .

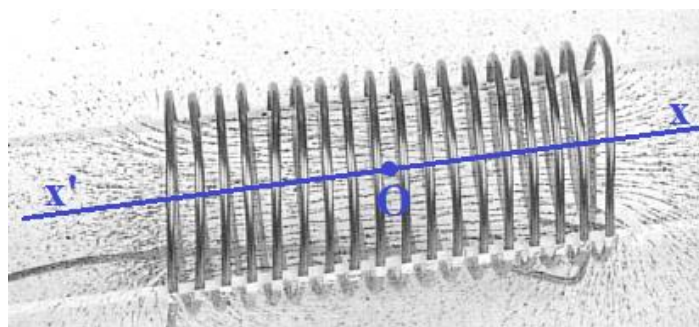
Données :

Valeur du champ magnétique créé par un solénoïde en son centre : $B = \mu_0 \cdot n \cdot I$

Valeur de la composante horizontale du champ magnétique terrestre : $B_h = 2.0 \cdot 10^{-5} \text{ T}$.

Exercice 13 :

Une aiguille aimantée est disposée au point O à l'intérieur d'un solénoïde. En l'absence de courant électrique, la direction horizontale nord-sud de l'aiguille est perpendiculaire à l'axe xx' horizontal du solénoïde. L'aiguille tourne d'un angle $\alpha = 30^\circ$ quand un courant d'intensité I circule dans le solénoïde.



1) Quelle est en O la direction du champ magnétique terrestre ?





Série d'exercices N°8

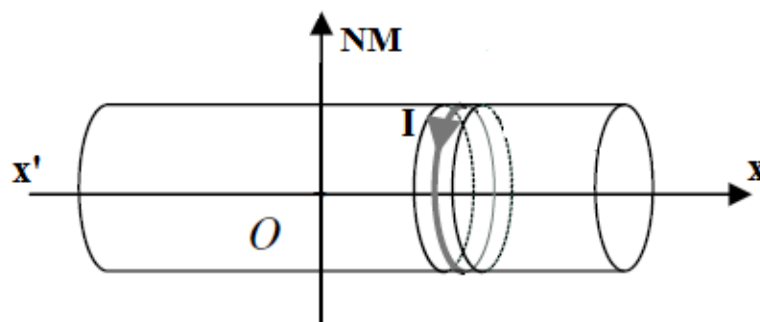
_ Champ magnétique - Loi de Laplace _

- 2) Déterminer le champ magnétique \vec{B}_0 créé par le solénoïde et le champ magnétique résultant \vec{B} sachant que l'intensité du champ terrestre est de $2 \cdot 10^{-5}$ T
- 3) Déterminer le sens du courant électrique dans le solénoïde. Quelle est la face nord de ce dernier ?
- 4) Quelle est la nouvelle valeur de l'angle α quand $I' = 2I$?

Exercice 14 :

Un solénoïde d'axe ($x'x$), comportant 800 sp/m est disposé de telle façon que son axe soit perpendiculaire au plan du méridien magnétique. (Figure ci-dessous)

- 1) Représenter au point O (centre du solénoïde) les vecteurs champs magnétiques qui existe lorsqu'on lance un courant électrique d'intensité I dans le solénoïde, puis représenter la position d'une aiguille aimantée mobile sur un axe vertical placée au centre O.
- 2) Préciser les faces du solénoïde.
- 3) Déterminer l'angle de rotation α que fait l'aiguille aimantée par rapport sa position initiale lorsqu'on fait passer dans le solénoïde un courant d'intensité $I = 0.04$ A.
- 4) a) Déterminer l'intensité du courant I_2 qu'il faudrait faire passer dans le solénoïde pour avoir une rotation de l'aiguille aimantée d'un angle $\alpha' = 45^\circ$.
- b) Déterminer dans ce cas la valeur du champ magnétique résultant au point O.
- 5) a) Indiquer comment faut-il disposer l'axe du solénoïde pour que l'aiguille aimantée ne tourne pas, lorsqu'on fait passer un courant de valeur quelconque dans celui-ci.
- b) Dans cette position, que se passe-t-il si on inverse le sens du courant ?



Exercice 15 :

Un fil en cuivre de longueur $l = 50$ cm est traversé par un courant d'intensité $I = 10$ A. Il se trouve dans un plan horizontal et est perpendiculaire à la direction sud-nord magnétique. L'inclinaison du champ magnétique terrestre est $i = 60^\circ$. Déterminer la direction et l'intensité de la force de Laplace.



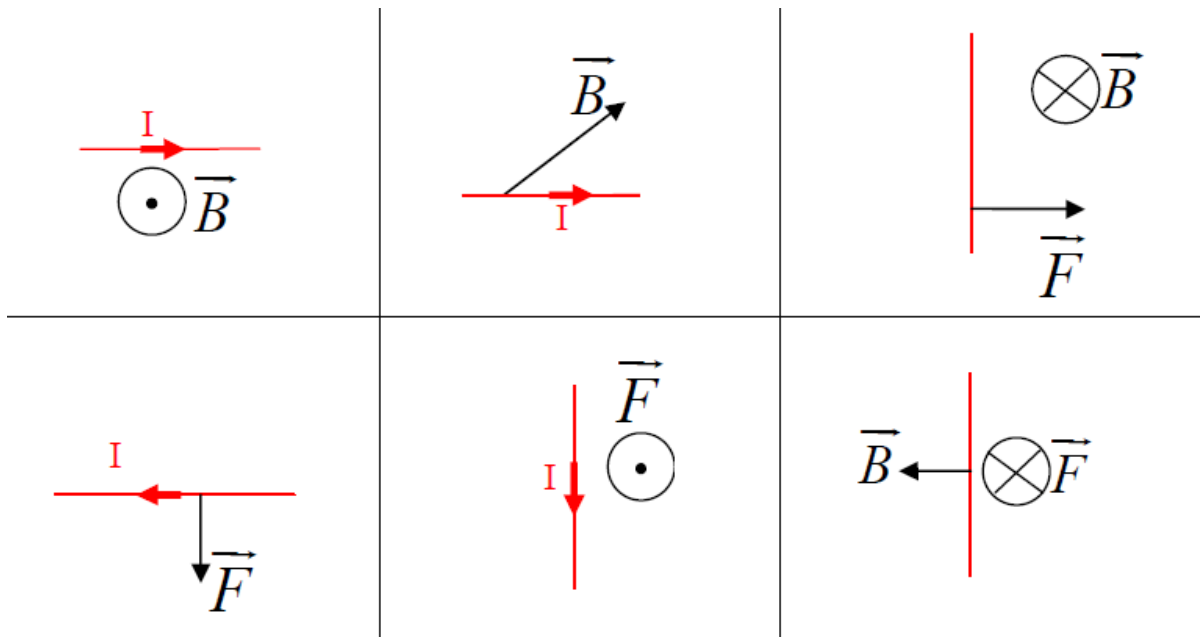


Série d'exercices N°8

_ Champ magnétique - Loi de Laplace _

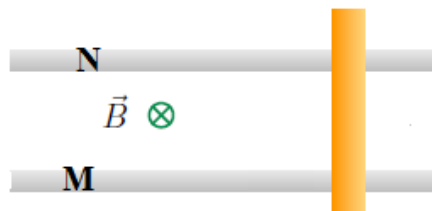
Exercice 16 :

Représenter, dans chacun des cas suivants, le sens et la direction du courant électrique, du champ magnétique ou de la force de Laplace :



Exercice 17 :

Une tige en cuivre de 20 cm de longueur et 250 g de masse repose sur deux rails conducteurs distants de 15cm et disposés dans un plan horizontal. Le dispositif est placé dans un champ magnétique uniforme d'intensité $B = 0,3$ T.



- 1) Comment peut-on créer un champ magnétique uniforme? Citer deux exemples.
- 2) On branche un générateur de courant continu à ce dispositif: le pôle positif en N, le pôle négatif en M. Représenter sur une figure la force magnétique exercée sur la tige et calculer sa valeur si l'intensité du courant vaut 10 A.
- 3) Quel doit être l'angle d'inclinaison du rail par rapport au plan horizontal pour que la tige soit en équilibre ? Faire une figure.



S

Série d'exercices N°8

_ Champ magnétique - Loi de Laplace _

Exercice 18 :

Deux tiges de cuivre QR et ST constituent deux rails conducteurs horizontaux sur lesquels peut se déplacer une barre cylindrique MN qui ferme le circuit. Un aimant en U crée un champ magnétique \vec{B} .

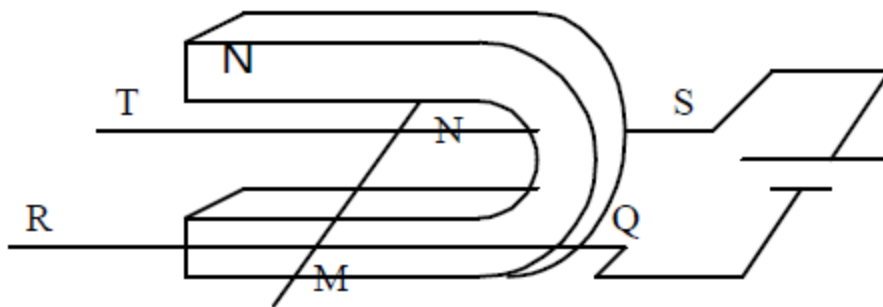
1) Le générateur a une f.e.m. de 6 V et la résistance totale du circuit est 2 W.

Quelle est la valeur de l'intensité I du courant qui traverse le circuit ?

2) Quelle est la particularité du champ magnétique entre les deux branches de l'aimant ? Donner la direction et les sens du vecteur champ magnétique entre les branches de l'aimant.

3) La valeur du champ magnétique est $B = 0,05$ T. La longueur MN est de 10 cm. On suppose que la barre est soumise sur toute sa longueur au champ magnétique. Donner les caractéristiques de la force (Force de Laplace) agissant sur la barre MN.

4) On intervertit les pôles de l'aimant. Que se passe-t-il ?

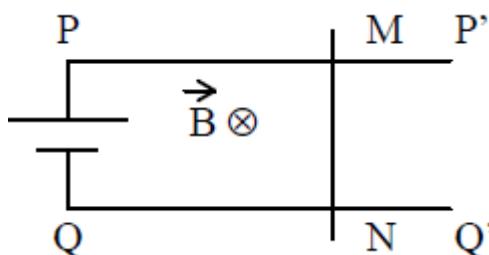
**Exercice 19 :**

Deux rails métalliques, parallèles, horizontaux PP' et QQ', distants de 20 cm, sont reliés à un générateur de courant continu de f.e.m. $E = 4$ V et de résistance interne r . Sur ces deux rails une tige métallique MN peut glisser sans frottement en restant perpendiculaire aux rails. Le circuit est parcouru par un courant d'intensité $I = 0,5$ A et sa résistance équivalente a pour valeur $R = 6$ W. L'ensemble est plongé dans un champ magnétique uniforme, d'intensité $B = 0,5$ T, perpendiculaire au plan des rails.

1) Indiquer le sens du courant.

2) Déterminer la valeur de la résistance interne du générateur.

3) Déterminer les caractéristiques de la force exercée sur la tige. La représenter.



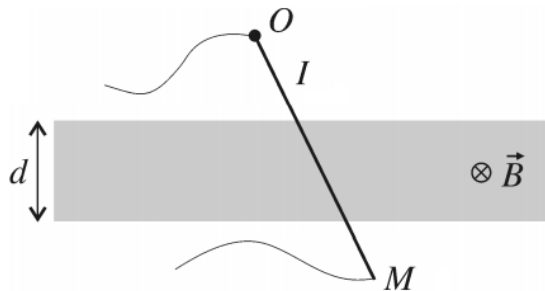
S

Série d'exercices N°8

_ Champ magnétique - Loi de Laplace _

Exercice 20 :

Entre les pôles d'un aimant en U, on place un conducteur en cuivre de masse $m = 100 \text{ g}$, de longueur $OM = 25 \text{ cm}$, mobile autour de O . Le conducteur est parcouru par un courant électrique d'intensité $I = 2 \text{ A}$. La valeur du champ magnétique uniforme qui s'étend sur $d = 4 \text{ cm}$ est $B = 0,8 \text{ T}$.



- 1) Représenter sur une figure les forces qui agissent sur le conducteur.
- 2) Déterminer le sens du courant électrique.
- 3) Calculer, à l'équilibre, l'angle θ entre le conducteur et la verticale.

Exercice 21 :

Un haut-parleur électromagnétique est constitué d'un aimant permanent de forme particulière, et d'une bobine parcourue par un courant et pouvant coulisser sur l'un des pôles de l'aimant. La bobine est solidaire d'une membrane M . (schéma ci-contre)

- 1) On suppose que le courant dans la bobine est continu.
 - a) Représenter par un vecteur le champ magnétique existant au niveau des conducteurs.
 - b) En déduire la direction et le sens des forces électromagnétiques exercées sur chaque spire de la bobine
 - c) Quel est l'effet de ces forces sur la membrane M ?
- 2) En réalité, le courant appliqué à la bobine est variable.
 - a) Quel est l'effet de ce courant sur la membrane ?
 - b) Pourquoi obtient-on un son ?

