

TEST**Physique Chimie****Passage au niveau 1 Bac section SM et SE**

Année scolaire : 2017-2018

Prof. : Said OULAJJA

Durée : 2 heures

Nom et prénom :

Etablissement d'origine :

CHIMIE (7 points)**Exercice 1 : (3 points)****Données :**

- Les masses molaires atomiques : $M(C) = 12 \text{ g.mol}^{-1}$; $M(H) = 1 \text{ g.mol}^{-1}$; $M(O) = 16 \text{ g.mol}^{-1}$

A température ordinaire, **l'éthanol**, ou alcool éthylique, est un liquide soluble en toute proportion dans l'eau. La formule de l'éthanol est C_2H_6O et la masse volumique de l'éthanol liquide est $\rho = 0,789 \text{ g.cm}^{-3}$.

1- On se propose de préparer $V = 100 \text{ mL}$ d'une **solution mère** d'éthanol (S_0) dont la **concentration molaire** en éthanol doit être : $C_0 = 1,40 \text{ mol.L}^{-1}$.

0,50 pts **1.1-** Quelle doit être la quantité de matière « n » en éthanol contenue dans **100 mL** de solution à préparer ?

0,50 pts **1.2-** Quelle est la valeur de la masse molaire moléculaire de l'éthanol ?

1,00 pts **1.3-** Quel est le volume « V » d'éthanol correspondant à cette quantité de matière « n » ?

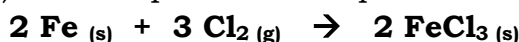
2- On désire maintenant préparer une solution (S_1) d'éthanol de volume $V_1 = 100 \text{ mL}$ ayant une **concentration molaire** plus petite égale à $C_1 = 0,14 \text{ mol.L}^{-1}$.

- Calculez V_0 le volume de **solution mère** à prélever afin de préparer cette solution.

Exercice 2 : (4 points)

Données : $M(Cl) = 35,5 \text{ g/mol}$; $M(Fe) = 56 \text{ g/mol}$; $V_M = 24 \text{ L/mol}$

On introduit un fil de **fer (Fe)** de masse **11,2g** porté au rouge dans un flacon de **dichlore (Cl_2)** de volume $V = 1,44 \text{ L}$. Le flacon s'emplit de fumées rousses de **chlorure de fer (III)** de formule $FeCl_3$ (composé solide) selon l'équation chimique suivante :



0,50 pts **1.** Déterminer la composition du système chimique dans l'état initial (quantités de matière initiales)

1,75 pts **2.** Dresser le tableau d'avancement et déterminer la valeur de l'avancement maximal et le réactif limitant.

0,75 pts **3.** Déterminer le bilan de matière à l'état final.

4. En déduire dans l'état final :

0,50 pts **a.** La masse de **chlorure de fer (III) $FeCl_3$** obtenue.

0,50 pts **b.** La masse m_1 du réactif resté en excès.

PHYSIQUE (13 points)**Exercice 1 : (2,5 points)**

Une **voiture A** se déplace selon une trajectoire rectiligne dans le sens positif avec une vitesse constante de valeur $V_A = 90 \text{ Km.h}^{-1}$ par rapport au référentiel terrestre.

0,75 pts **1.** Déterminer la nature du mouvement de la voiture.

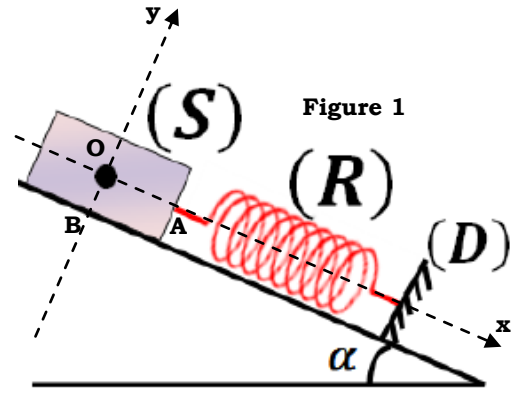
0,75 pts **2.** Ecrire l'équation horaire de ce mouvement sachant que l'abscisse de la voiture à l'instant $t = 0 \text{ s}$ est $X_{A,0} = 50 \text{ m}$.

1,00 pts **3.** A l'instant $t = 0 \text{ s}$ une autre **voiture B** fait son départ d'un point **B** ($X_{B,0} = 130 \text{ m}$) dans le sens opposé avec une vitesse de $V_B = 15 \text{ m.s}^{-1}$. Donner les coordonnées $(t_R ; X_R)$ de la position de rencontre de ces deux voitures ($X_R =$ l'abscisse de la position de rencontre ; t_R : la date de rencontre)

Exercice 2 : (6,5 points)

On donne : $g = 10 \text{ N.Kg}^{-1}$

On considère un solide (S) lié a un **ressort a spires non jointives** de raideur $K = 10 \text{ N.m}^{-1}$ est maintenu en équilibre sur un plan incliné d'un angle $\alpha = 30^\circ$ avec l'horizontale. Voir **figure1**. Sachant que les frottements du plan incliné sont négligeables.

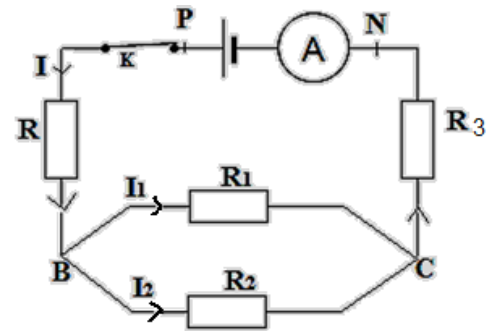


- 0,75 pts 1- Représenter sur le schéma ci-contre les forces qui s'exercent sur le solide (S).
- 0,75 pts 2- Donner la condition d'équilibre du solide (S).
- 1,00 pts 3- En projetant la condition d'équilibre sur le système d'axe $R(O,x,y)$, exprimer l'intensité du poids \vec{P} du solide (S) en fonction de l'intensité de la tension du ressort \vec{T} et de l'angle α .
- 4- Sachant que **la compression du ressort** est $\Delta l = 10 \text{ cm}$.
- 1,00 pts a- Calculer la masse de ce solide.
- 1,00 pts b- Déterminer l'intensité de la réaction du plan incliné.
- 1,00 pts 5-a- En réalité les frottements ne sont pas négligeables et la valeur de la tension $T' = 0,6\text{N}$. Par application de la méthode analytique, déterminer l'intensité de la **force de frottement** \vec{f} sachant qu'elle est dirigée vers le haut.
- 1,00 pts b- Déterminer l'intensité de la force \vec{R} .

Exercice 3 : (4 points)

Soit le circuit ci-contre constitué :

- D'un **générateur (G)** idéal Maintient entre ses bornes une tension continue U_{PN} constante.
- Quatre résistors de résistances respectives : R ; R_1 ; R_2 et R_3 . tel que : $R_1 = R_3 = \frac{R_2}{3} = R = 20 \Omega$
- Un ampèremètre **A** de de résistance nulle
- Un interrupteur **K**



- 1,00 pts 1- Déterminer l'expression de la résistance $R_{\text{éq}}$ du résistor équivalent à l'association des résistors (R ; R_1 ; R_2 et R_3) en fonction de R , puis vérifier que sa valeur est $R_{\text{éq}} = 55\Omega$.
- 2- On ferme le circuit, l'ampèremètre indique Le passage d'un courant électrique d'intensité $I = 100\text{mA}$.
- 1,00 pts 2-1 Déterminer la valeur de la tension U_{PN} .
- 1,00 pts 2-2 Calculer les valeurs des intensités I_1 et I_2 .
- 1,00 pts 3- On relie **B** et **C** par un fil de connexion. déterminer la valeur de l'intensité du courant I' indiqué par l'ampèremètre.