

المكون الأول : استرداد المعارف (8ن)

التمرين الأول : (2ن)

أجب بصحيح أو خطأ:

- أ- تتطلب حركة ثني الساعد على الذراع تزامن تقلص العضلات المتعارضة.....
ب- جميع البكتريات ممرضة.....
ج- تتكاثر الخميرات بواسطة التبوغ.....
د- أثناء تمدد العضلة تصبح رقيقة ويزداد طولها.....

التمرين الثاني (2ن)

نقترح عليك المجموعتين: A و B

..... :B

- التبوغ
- الانقسام
- داخل الخلايا الحية

..... :A

- الأميبة
- الحماة
- عفن الخبز

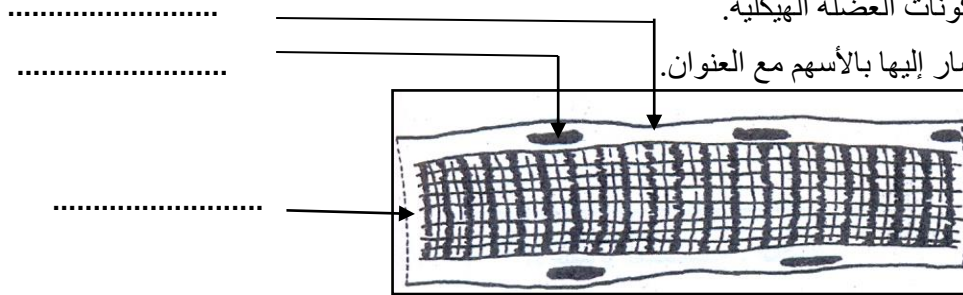
أعط اسما مناسباً لكل مجموعة :

(2) صل بواسطة سهم كل عنصر من عناصر المجموعة A بعنصر واحد من المجموعة B :

التمرين الثالث (2ن)

يبين الرسم التخطيطي أسفله أحد مكونات العضلة الهيكلية.

1- أعط أسماء العناصر المشار إليها بالأسم مع العنوان.



..... العنوان

2- حدد مميزات هذا المكون للعضلة الهيكلية :

.....

التمرين الرابع (2ن)

املاً الفراغ بما يناسب من بين المصطلحات التالية:

- الحساسية الشعورية - الباحة - النخاع الشوكي - الحسية .

- يتكون الجهاز العصبي من الدماغ و و الأعصاب، ويتدخل في حيث تنطلق

السيالة العصبية..... من العضو الحسي نحو الحسية .

المكون الثاني: استدلال العلمي و التوصل الكتابي و البياني : (12ن)

التمرين الأول : (7ن)

نريد معرفة مسار السيالة العصبية خلال الانعكاس الشوكي، لهذا الغرض تم القيام ببعض التجارب على ضفدعة شوكية.
- يمثل جدول الوثيقة 1 التجارب المنجزة وكذا النتائج المحصل عليها.

التجارب	النتائج
(1) نهيج الرجل اليميني لهذه الضفدعة بواسطة حمض أستيك مخفف	ثني هذه الرجل
(2) نعمر الرجل اليميني في الإثير ثم نعيد نفس التجربة السابقة	عدم ثني هذه الرجل
(3) نقطع العصب الوركي الأيمن ثم نعمر الرجلين داخل الحمض الأستيك المخفف	ثني الرجل اليسرى فقط
(4) نخرب نخاع الشوكي لهذه الضفدعة ثم نهيج رجليها	لا تقوم الضفدعة بأي حركة
(5) نهيج النهاية المحيطة للعصب الوركي للرجل اليميني	ثني نفس الرجل
(6) نهيج النهاية المركزية للعصب الوركي للرجل اليميني	ثني الرجل المعاكسة (أي اليسرى)

1- ضع استنتاجا ملائما لكل تجربة في الجدول أسفله : 3ن

التجارب	استنتاجات
1
2
3
4
5
6

2- اعتمادا على النتائج السابقة أذكر بالترتيب : العناصر الضرورية لحدوث الانعكاس مع إبراز دور كل منهما: 2.5ن

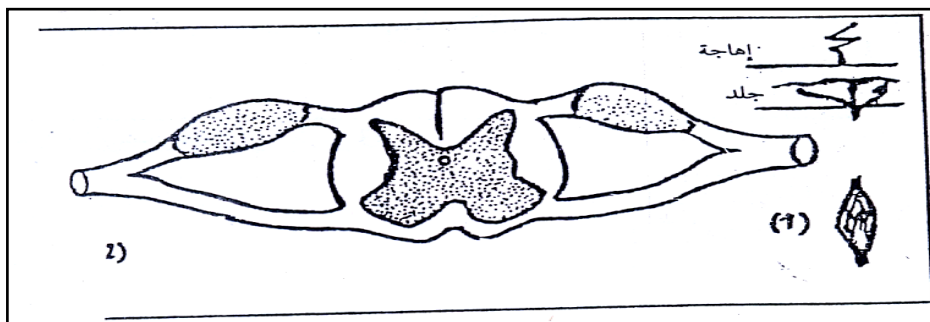
.....
.....
.....

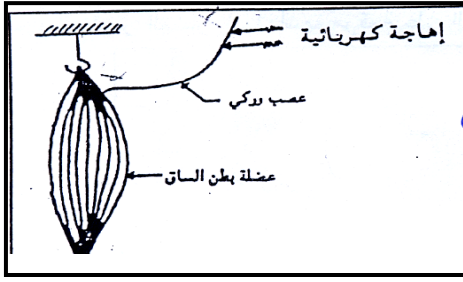
3- ماذا يمكنك استنتاجه من خلال نتائج التجريبتين : 5 و 6 و 0.5ن

.....
.....

4- أتمم الرسم التخطيطي التالي بوضع مسار السيالة العصبية خلال الانعكاس الشوكي: السيالة العصبية الحسية بالأزرق

والسيالة العصبية الحركية بالأخضر : 1ن





التمرين الثاني (5ن)

قصد معرفة بعض خصائص العضلة الهيكلية نقوم بالتجارب التالية:

التجربة الأولى: نهيج مباشرة العصب الوركي بتيار كهربائي شدته I_1 .

النتيجة: لا نلاحظ أي رد فعل من طرف العضلة.

التجربة الثانية: نقوم بنفس التجربة الأولى لكن بتطبيق إهاجة كهربائية شدتها I_2 حيث أن $I_2 > I_1$.

النتيجة: نلاحظ انتفاخ العضلة مع انخفاض طولها.

(1) لماذا لم تستجب العضلة للإهاجة I_1 خلال التجربة الأولى واستجابت للإهاجة I_2 خلال التجربة الثانية؟ 0.5ن

.....

.....

.....

(2) بماذا يمكن نعت الإهاجة I_1 و الإهاجة I_2 كل على حدة؟ 0.5ن

.....

.....

(3) ما هي خاصيات العصب التي يمكن استخلاصها من نتائج التجربة الثانية؟ 1ن

.....

.....

(4) ما هي خاصيات العضلة التي يمكن استخلاصها من نتائج التجربة الثانية؟ 1ن

.....

.....

التجربة الثالثة: نعلق العضلة من أحد وتريها ثم نربط كتلة 20g في الوتر الأخر، وبعد مدة دقيقة واحدة نزيل الكتلة فتعود إلى طولها الأصلي

(5) ما هي خاصية العضلة التي تم الكشف عنها.....0.5ن

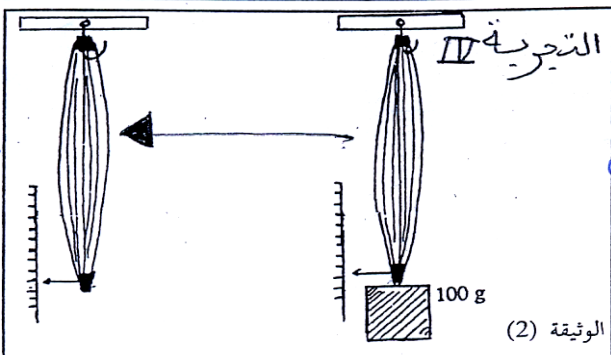
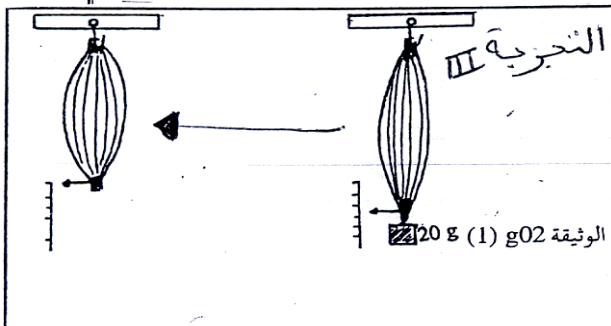
.....

التجربة الرابعة:

نعيد نفس التجربة السابقة لكن بتعويض كتلة 20g بكتلة تقدر

ب 100g، توضح الوثيقة 2 النتائج المحصل عليها .

(6) قارن النتيجة المحصل عليها بنتيجة التجربة السابقة . 1ن



(7) ماذا تستنتج؟ 0.5ن

.....

.....