

## الوزن والكتلة - التجاذب الكوني Poids et masse - Attraction universelle

### (I) وزن جسم :

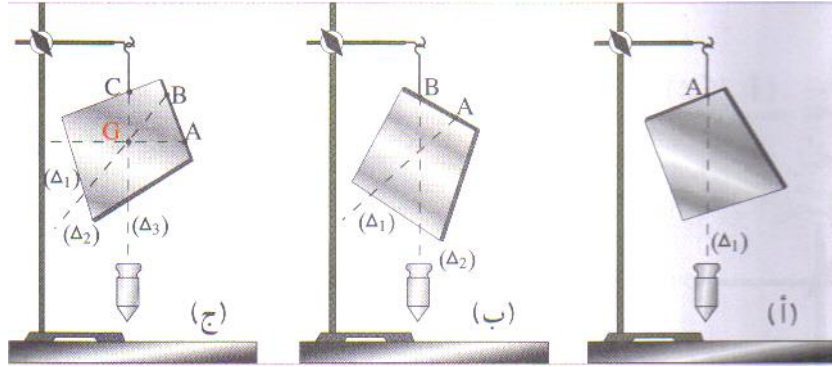
#### 1 ( مميزات وزن جسم :

- وزن جسم هو القوة المطبقة من طرف الأرض على هذا الجسم ، نرسم لها بمتجهة القوة  $\vec{P}$  ، وهي قوة عن بعد موزعة مميزاتا هي :
- نقطة التأثير : مركز ثقل الجسم الذي نرسم له بالحرف G .
  - خط التأثير : المستقيم الرأسي المار من النقطة G .
  - المنحى : من الأعلى نحو الأسفل .
  - الشدة : نرسم لها بالحرف P ، ويتم قياسها بواسطة الدينامومتر .

#### 2 ( كيفية تحديد مركز ثقل جسم :

##### تجربة :

نعلق صفيحة من الورق المقوى في طرف خيط مثبت بحامل (النقطة A)، ثم نعيد نفس التجربة بتعليقها في نقطتين أخريتين B و C ، وفي كل حالة يتم تمثيل المستقيم الرأسي المار من هاته النقط .



**استنتاج :** تتقاطع المستقيمت  $(\Delta_1)$  و  $(\Delta_2)$  و  $(\Delta_3)$  في نفس النقطة التي تمثل مركز ثقل الصفيحة ، والتي نرسم لها بالحرف G.

#### ملحوظة :

إذا كان الجسم متجانسا وذا شكل هندسي بسيط ، فإن مركز ثقله ينطبق مع مركزه الهندسي .

### (II) العلاقة بين شدة الوزن و الكتلة :

#### 1 ( تحديد العلاقة بين كتلة جسم و شدة وزنه :

**تجربة :** نأخذ أربعة أجسام مختلفة الكتل ، ثم نقيس شدة وزن كل جسم بواسطة الدينامومتر.

#### جدول النتائج :

الجسم (1)	الجسم (2)	الجسم (3)	الجسم (4)	
0.1	0.2	0.3	0.5	الكتلة m(kg)
1	2	3	5	شدة الوزن P(N)
10	10	10	10	النسبة P/m

**استنتاج:** يتضح من الجدول أن النسبة  $P/m$  تبقى ثابتة بالنسبة لجميع الأجسام، ونرمز لهذه النسبة بالحرف  $g$  ، ونكتب :

- «  $P$  : شدة وزن الجسم بالنيوتن  $N$ .
- «  $m$  : كتلة الجسم بالكيلوغرام  $kg$ .
- «  $g$  : شدة مجال الثقالة ب  $N/kg$ .

$$P = mg$$

## 2 ( التمييز بين الكتلة و شدة الوزن :

من خلال ملاحظة الجدول ص 72 من الكتاب المدرسي ، يتضح أن كتلة جسم مقدار فيزيائي ثابت، في حين شدة وزن جسم مقدار يتغير حسب المكان وارتفاع المكان الذي يوجد فيه الجسم، وكل مكان يتميز بالمقدار الثابت الذي يسمى شدة مجال الثقالة  $g$  .  
مثال : على سطح الأرض نأخذ:  $g = 9.8 N/kg$

## (III) التجاذب الكوني ( للاستثناس فقط )

إن حركة سقوط الأجسام نحو الأرض تعزى إلى وجود قوة انجذابية تسلطها الأرض على الأجسام الموجودة بجوارها. ويمكن تفسير حركة القمر حول الأرض بوجود قوة انجذابية عن بعد من نفس النوع تسلطها الأرض على القمر ، كما يمكن تفسير حركة الأرض حول الشمس بوجود قوة انجذابية تسلطها الشمس على الأرض.  
والقوة الانجذابية هي قوة عن بعد تسلط من طرف أجسام ذات كتلة، حيث تتجاذب هذه الأجسام المادية ، فيطبق بعضها على البعض قوى تأثير متبادل.

## « قانون التجاذب الكوني :

- يتجاذب جسمان ماديان  $A$  و  $B$  كتلتاهما على التوالي  $m_A$  و  $m_B$  ، حيث يسلط كل واحد منهما على الآخر قوة تجاذب .
- القوتان لهما نفس خط التأثير ومنحيان متعاكسان وشدتاهما متساويتان بحيث :

$$F_{B/A} = F_{A/B} = 6.67 \times (10)^{-11} \times \frac{m_A \cdot m_B}{d \cdot d}$$

- مع \* :  $F_{B/A}$  : شدة القوة المطبقة من طرف الجسم  $A$  على الجسم  $B$  .
- \* :  $F_{A/B}$  : شدة القوة المطبقة من طرف الجسم  $B$  على الجسم  $A$  .