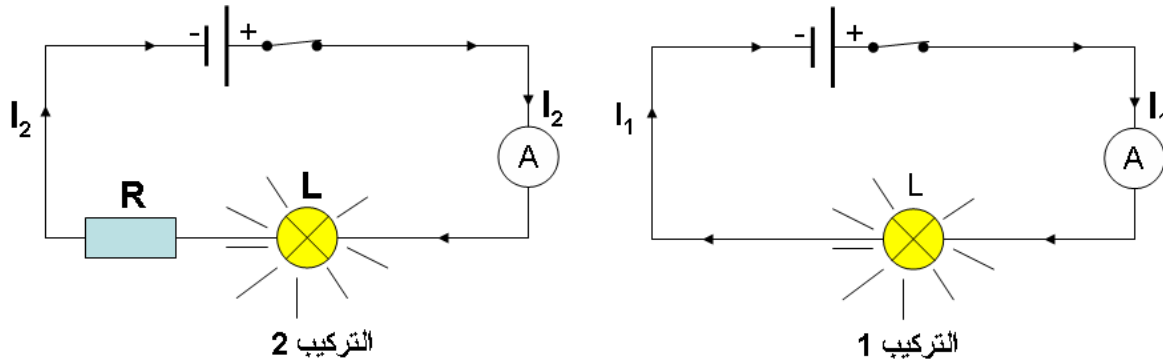


قانون أوم loi d'ohm  
Www.AdrarPhysic.Com**1**I- مفهوم المقاومة الكهربائية:أ- تجربة :

نجز الدارتين الكهربائيتين التاليتين :



1 - قارن إضاءة المصباح L في كل تركيب ؟

2 - قارن شدة التيار  $I_1$  و  $I_2$  ؟

3 - هل تتغير شدة التيار عند تغيير موضع المقاومة أو عكس مربطها ؟

1 - إضاءة المصباح في التركيب 1 أكثر من التركيب 2 .

$$I_1 > I_2 \quad I_2 = \dots\dots\dots A \text{ و } I_1 = \dots\dots\dots A \quad \checkmark$$

3 - لا تغير شدة التيار الكهربائي عند تغيير موضع المقاومة أو عكس مربطها .

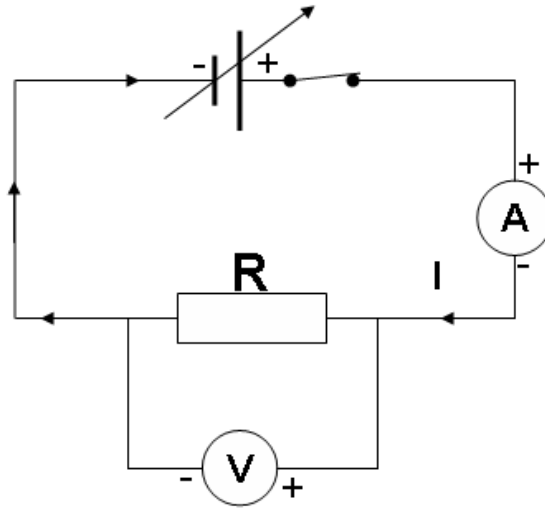
ب- استنتاج :

- الموصل الأومي عبارة عن ثنائي قطب مربطاه مماثلان يتميز بمقدار فيزيائي يسمى المقاومة نرمل له بالحرف R وحدته في النظام

العالمي هي الأوم (ohm) نرمل لها بالرمز  $\Omega$  (oméga) رمزه الإصطلاحي هو  $\square R$  .

- تتعلق شدة التيار المار في دارة كهربائية متوالية بالموصل الأومي المستعمل , حيث تتناقص شدة التيار كلما كانت قيمة المقاومة كبيرة .

II- قانون أوم:أ- تجربة :نجز التركيب التالي باستعمال مولد توتره قابل للضبط و موصل أومي مقاومته  $R = 220 \Omega$  :



نغير قيمة توتر المولد بواسطة زر المولد :

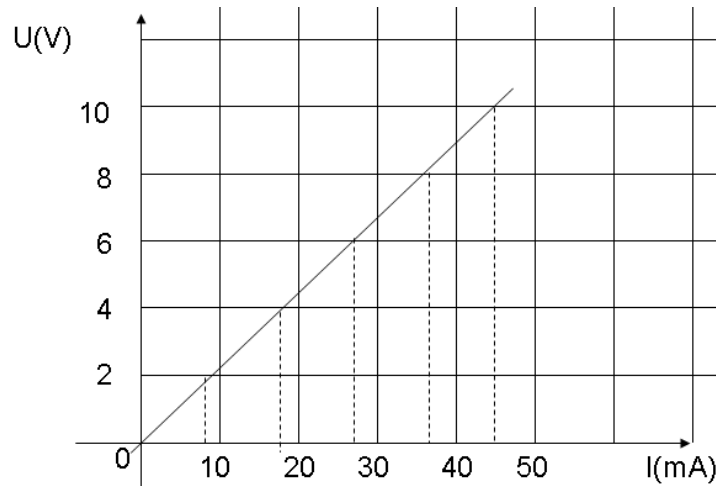
- 1- قس التوتر بين مرطبي المقاومة و شدة التيار المار فيها ثم سجل الاحداثيات ( U , I ) في جدول ؟
  - 2- مثل مبيانيا U التوتر الكهربائي بدلالة I شدة التيار الكهربائي ؟
  - 3- ما طبيعة المنحنى المحصل عليه ؟
  - 4- أحسب معامل التناسب, ماذا يمثل ؟
- 1

5,65	5,00	4,05	3,04	2,01	1,00	0,80	0,50	U(V)
13,3	11,6	4,9	7,1	4,7	2,3	1,9	1,2	I(A)

أو

		10	8	6	4	2	0	U(V)
		45	37	27	18	9	0	I(mA)

2- مبيان : U التوتر الكهربائي بدلالة I شدة التيار الكهربائي  $U = f(I)$



3- المنحنى المحصل عليه عبارة عن دالة خطية تمر من أصل المعلم تكتب على الشكل التالي  $U = a.I$ , مما يدل على أن U تتناسب أطرادا مع I .

4- يمثل a المعامل الموجه هو حاصل النسبة  $U / I$  :

$$a = \frac{U}{I} = \frac{10}{45 \cdot 10^{-3}} = \frac{10 \cdot 10^3}{45} = 222,22V / A = 222,22\Omega$$

الأستاذ : خالد المكاوي

الفيزياء و الكيمياء

ثانوية معاذ بن جبل الإعدادية : سوق أربعاء الغرب

تطابق هذه القيمة تقريبا قيمة مقاومة الموصل الأومي :  $a = R = \frac{U}{I}$  و منه :  $U = RI$  قانون أوم

ب- استنتاج :

- الموصل الأومي هو ثنائي قطب مميزته عبارة عن مستقيم يمر من أصل المعلم .
- قانون أوم : يساوي التوتر U بين مربطي موصل أومي جداء المقاومة R للموصل و شدة التيار I المار فيها .

المعجم العلمي

courbe

منحنى

coefficient de proportionnalité

معامل التناسب

loi d'ohm

قانون أوم

caractéristique

مميزة