

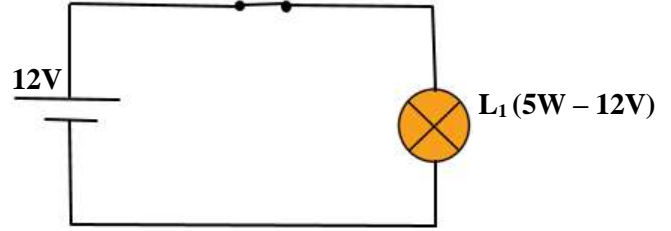
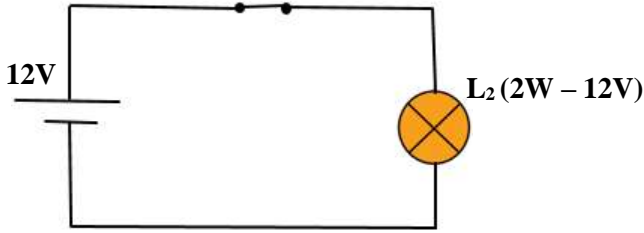
القدرة الكهربائية

La puissance électrique

I. مفهوم القدرة الكهربائية

أ. تجربة

تشغل مصباحين مختلفين L_1 و L_2 يحملان على التوالي الإشارتين $(5W - 12V)$ و $(2W - 12V)$ بواسطة مولدين توترهما على التوالي $12V$ ، كما يبين الشكل جانبه :



ب. ملاحظة

★ نلاحظ أن إضاءة المصباح L_1 أقوى من إضاءة المصباح L_2 وذلك راجع لإختلاف المقدارين $5W$ و $2W$ ، بالنسبة لكل مصباح ويسمى هذا المقدار الفيزيائي القدرة الكهربائية .

ج. خلاصة

☀️ **القدرة الكهربائية** مقدار فيزيائي يرمز له بالحرف P ويعبر عن مدى تفوق جهاز كهربائي في الأداء (إضاءة، تسخين ...)، يعبر عن القدرة الكهربائية في النظام العالمي للوحدات بالواط Watt ، ونرمز له بالحرف W .

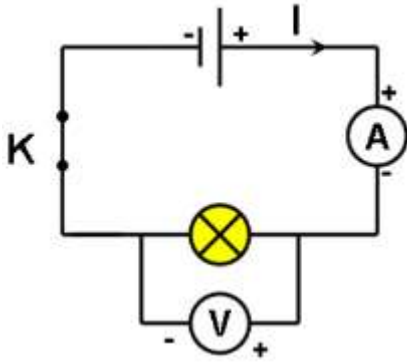
نستعمل أيضا كوحدة للقدرة الكهربائية الوحدات التالية : الكيلوواط $1KW=10^3W$ الميغاواط $1MW=10^6W$ الجيغاواط $1GW=10^9W$ الميليواط $1mW=10^{-3}W$

II. القدرة الكهربائية المستهلكة من طرف جهاز كهربائي

1. القدرة الكهربائية في التيار المستمر

أ. تجربة

ننجز الدارة الكهربائية التالية باستعمال مصباح $L_1 (6W - 6V)$ ثم نقيس شدة التيار المار في المصباح والتوتر بين مرطبي المصباح ثم نعيد التجربة باستعمال مصباح آخر $L_2 (2.4W - 6V)$.



المصباح	شدة التيار I(A)	التوتر U(V)	جداء $U \times I$	القدرة الكهربائية
L_1		6V		3W
L_2		6V		0.8W

ب. إستنتاج

☀️ نستنتج من خلال الجدول أن الجداء $U \times I$ يساوي تقريبا القدرة P المسجلة على المصباح.

ج. خلاصة

❖ تساوي القدرة الكهربائية المستهلكة من طرف جهاز يشتغل بالتيار المستمر، جداء التوتر المطبق بين مربطيه وشدة التيار المار فيه و نعبر عن ذلك بالعلاقة التالية :

$$P = U \times I$$

بحيث : P القدرة الكهربائية المستهلكة بالواط W

U التوتر الكهربائي بين مربطي الجهاز بالفولط V

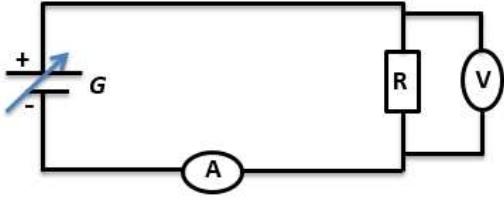
I شدة التيار الكهربائي المار في الجهاز بالأمبير A

د. ملحوظة

❖ العلاقة $P=U \times I$ تبقى صالحة في التيار المتناوب الجيبي بالنسبة لأجهزة التسخين (مصابيح، مكواة، أفران كهربائية، ..)

تمرين تطبيقي

القدرة الكهربائية المستهلكة من طرف مكواة هي $1200W$. أحسب شدة التيار المار في المكواة علما أن التوتر المطبق بين مربطيه هو $220V$ ؟



III. القدرة الكهربائية المستهلكة في جهاز التسخين

أ. تجربة

ننجز التركيب التجريبي جانبه.

نغير التوتر بين مربطي الموصل الأومي ذي المقاومة $R = 100 \Omega$ ، ونقيس شدة التيار المار فيه.

التوتر $U(V)$	شدة التيار $I(A)$	القدرة الكهربائية $P(W)$	جداء $R \times I^2$
6V			
12V			

ب. إستنتاج

❖ القدرة الكهربائية المستهلكة من طرف موصل

أومي مقاومته R هي :

لدينا حسب قانون أوم : $U = R \times I$

ونعلم أن : $P = U \times I$ من خلال العلاقتين (1) و (2) نستنتج أن :

وبالتالي فإن القدرة الكهربائية المستهلكة من طرف جهاز تسخين هي :

$$P = R \times I \times I$$

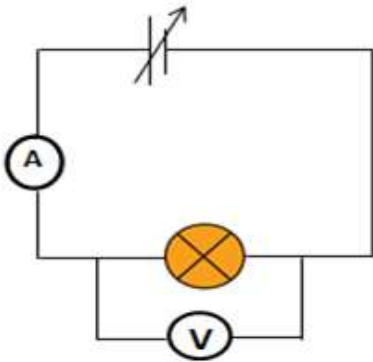
$$P = R \times I^2$$

IV. المميزات الاسمية لجهاز كهربائي

أ. تجربة

نجز التركيب المبين في الشكل جانبه، ثم نشغل المصباح ($12V-3W$) ،

تحت التوترات المشار إليها في الجدول أسفله.



التوتر $U(V)$	شدة التيار $I(A)$	جداء $U \times I$	$P(W)$	إضاءة المصباح
6V				إضاءة ضعيفة
12V				إضاءة عادية
13V				إضاءة مفرطة

ب. إستنتاج

يضيء المصباح بصفة عادية عند تطبيق توتر بمربطيه مطابق لتوتره الإسمي U .

ج. خلاصة

المميزات الإسمية لجهاز كهربائي هي المقادير المسجلة على هذا الجهاز وهي :

🔹 **التوتر الإسمي** : وهو التوتر الذي يشتغل به الجهاز بصفة عادية.

🔹 **الشدة الإسمية** : وهي شدة التيار الذي يجب أن يمر في الجهاز ليشتغل بصفة عادية.

🔹 **القدرة الإسمية** : وهي جداء التوتر الإسمي والشدة الإسمية، أي القدرة المستهلكة من طرف الجهاز عند اشتغاله بصفة عادية.

ملحوظة

🔸 القدرة الكهربائية المستهلكة في تركيب منزلي تساوي مجموع القدرات الكهربائية المستهلكة من طرف جميع الأجهزة المشغلة

$$P = P_1 + P_2 + P_3 + \dots$$

في نفس الوقت :

🔸 الفائدة من معرفة القدرة الإسمية لجهاز كهربائي هو اختيار الصهيرة المناسبة لحماية الجهاز وذلك بحساب شدة التيار الإسمية

$$P = U \times I$$

انطلاقا من العلاقة

🔸 يجب أن لا يتجاوز مجموع قدرات الأجهزة الكهربائية المشغلة في نفس الوقت القدرة القصوى المحدد للمنزل من طرف وكالة

توزيع الكهرباء.

تمرين تطبيقي رقم 1

🔹 في تركيب منزلي (220 V)، نشغل الأجهزة الكهربائية التالية :

☑ جهاز تلفاز ($P_1=88W$; $I_1=0,4 A$).

☑ آلة غسيل قدرتها الاسمية هي $P_2=2,1kW$.

☑ ثريا مكونة من ستة مصابيح كل منها يتميز بشدة تيار اسمية قيمتها $I_3=0,25A$.

☑ مسخن مائي مميزاته الاسمية ($P_4=990W$; $I_4=4,5A$).

1. أحسب شدة التيار I_2 المار في آلة الغسيل. ثم المقاومة R للمسخن المائي ؟

2. أحسب القدرة الكهربائية PL لكل مصباح في الثريا، ثم قدرة الثريا P_3 ؟

3. أحسب القدرة الكهربائية الاجمالية للأجهزة الأربعة ؟

4. هل يمكن تشغيل جميع هذه الأجهزة في نفس الوقت و دون انقطاع التيار الكهربائي ؟ علل جوابك.

نعطي شدة التيار القصوى للتيار الكهربائي المنزلي : $I_{max} = 15 A$.

تمرين تطبيقي رقم 2

🔹 يضيء مصباح قدرته الكهربائية الإسمية $5W$ تحت توتر مستمر $6V$ يمر فيه تيار شدته $0.29 A$

1. أحسب القدرة الكهربائية المستهلكة من طرف المصباح خلال إشتغاله ؟

2. هل يضيء المصباح بصفة عادية ؟