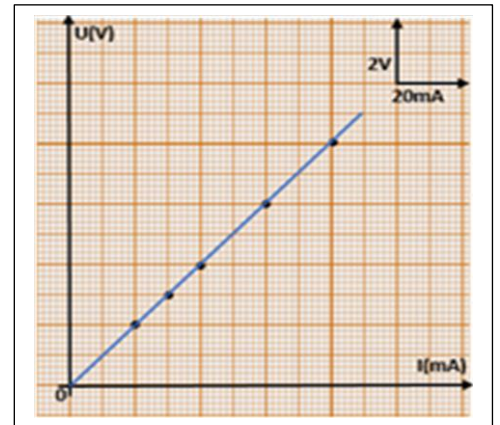


Exercice 1 : Entourer la bonne réponse.

- 1) Dans un circuit en série, quand on ajoute une résistance, alors l'intensité du courant
Augmente / diminue / reste la même /
- 2) Dans un circuit en série, si on diminue la résistance, alors l'intensité du courant
Augmente / diminue / reste la même / devient nulle.
- 3) Dans un circuit en série, si on augmente la résistance, alors l'intensité du courant
Augmente / diminue / reste la même / devient nulle
- 4) Dans les appareils de chauffage, une résistance permet de produire ?
du courant électrique / l'énergie solaire / la chaleur
- 5) Un dipôle dont la caractéristique est une droite passant par l'origine est un :
générateur / conducteur ohmique / isolant
- 6) Le symbole d'une résistance est un :
triangle / cercle / rectangle
- 7) La loi d'Ohm se traduit par:
 $I = R.U$ / $U = R/I$ / $U = RI$
- 8) L'intensité du courant électrique traversant une résistance de valeur R se calcule par:
 $I = R.U$ / $I = R/U$ / $I = U/R$
- 3) La valeur R d'une résistance peut être déterminée par le calcul:
 $R = I.U$ / $R = U.I$ / $R = U/I$
- 9) l'intensité du courant traversant une résistance de valeur $R = 47 \Omega$ aux bornes de laquelle on applique une tension de 12 V est :
0,255 A / 255 A / 2550 A
- 10) la tension aux bornes d'une résistance de $R = 47 \Omega$ traversée par un courant d'intensité $I = 191\text{mA}$ est :
0,89 V / 8,9 V / 8,09 V
- 11) la valeur de la résistance R sachant que la tension entre ses bornes $U = 6,5 \text{ V}$ et traversé par $I = 197\text{mA}$ est :
 $3,3 \Omega$ / $0,33 \Omega$ / 33Ω
- 12) Lorsqu'une tension de 3V est appliquée à une résistance, un courant d'intensité 167 mA la parcourt. la valeur de cette résistance est :
 56Ω / $0,018 \Omega$ / 18Ω
- 13) la tension appliquée à une résistance de valeur 33Ω traversée par un courant d'intensité 100mA est
/ 3,3 V / 0,33 V / 3,03 V
- 14) une résistance Soumise à une tension de 6V, est traversée par un courant d'intensité 30 mA. Lorsqu'elle est soumise à une tension de 3V, l'intensité vaut?
15 mA / 30 mA / 80 mA

Exercice 2 :

- le graphe suivant représente la caractéristique d'une résistance
- 1)- Déterminer graphiquement la valeur de la tension U entre les bornes de la résistance lorsqu'il est traversé par une intensité $I=40 \text{ mA}$
 - 2)- Déterminer graphiquement la valeur de l'intensité I qui traverse cette résistance lorsqu'elle est sous une tension $U= 8\text{V}$
 - 3) Déterminer la valeur de la résistance R de ce conducteur ohmique

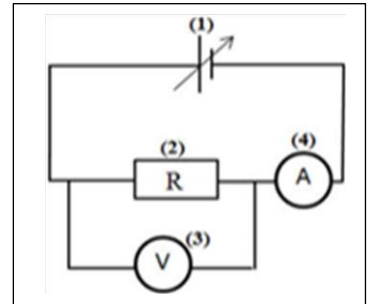


Exercice3 :

On considère le schéma Suivant :

- a) donner le nom de Chaque dipôle

- 1)
- 2).....
- 3).....
- 4).....



- b) sachant que l'appareil (4) indique la valeur 6V et l'appareil (3) indique la valeur 600mA .calculer la grandeur physique R qui caractérise le dipôle (2)
- c)trouver l'intensité du courant électrique I qui traverse le dipôle (2) lorsque on applique entre ces bornes une tension $U= 3\text{V}$
- c) tracer la caractéristique $U = f(I)$ en utilisant une échelle convenable
- d) le dipôle (2) étudié est-il un dipôle ohmique ?justifie