

Exercice 1

- Compléter les phrases :
1. Une force est caractérisé par son point d'application, sa **droite d'action** son sens et son **intensité**
 2. Pour une force de **contact localisée** le point d'application : C'est le point de contact entre l'acteur et le receveur de la force
 3. Pour une force de contact répartie le point d'action est le **centre** de la surface de contacts entre l'acteur et le receveur.
 4. Pour une force à distance ; le point d'action est le **centre de gravité** de l'objet qui subit la force
 5. L'intensité de pesanteur **diminue** avec l'altitude
 6. Lorsqu'un solide est en équilibre sous l'action de deux forces, ces deux forces ont :
 - Condition -1- : Les deux forces ont même **droite d'action**
 - **Condition 2** : $\vec{F}_1 + \vec{F}_2 = \vec{0}$ (même intensité et Des sens opposés)

Exercice 2

1. L'intensité de poids se mesure avec :
 - balance **dynamomètre**
2. L'unité internationale de l'intensité de force est :
 - Newton N** kilogramme m
3. La masse se mesure avec :
 - Balance** dynamomètre
4. La relation entre P et l'intensité de pesanteur g et la masse m d'un objet est :
 - $P = m \times g$ $m = \frac{P}{g}$ $g = \frac{P}{m}$

5. L'unité de l'intensité de pesanteur est :

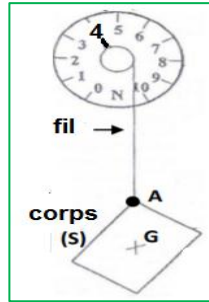
- N/Kg** Kg/N **N . Kg⁻¹**

Exercice 3

1. Donner les caractéristiques du poids \vec{P} du corps (S)?

مميزات وزن جسم لا تتغير فقط الشدة تتغير

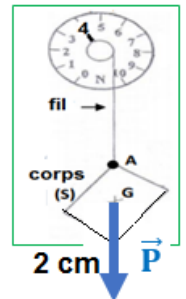
- a. **point d'application** : le centre de gravité G
- b. **droite d'action** : droite verticale qui passe par G
- c. **le sens** : de G vers le bas
- d. **intensité** : puisque le corps et en équilibre est soumis à deux forces $F = P = 4 \text{ N}$



2. Représenter le poids \vec{P}

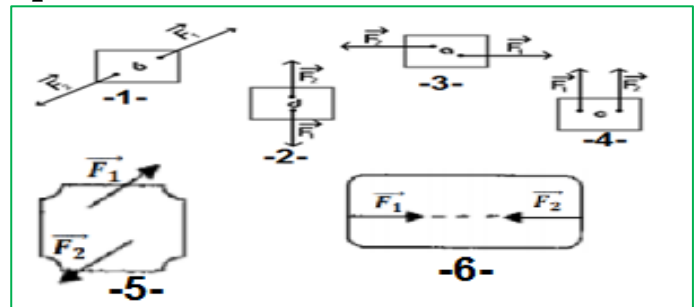
- on donne l'échelle :
 1 cm représente 2 N
 2 N \longrightarrow 1 cm
 4 N \longrightarrow X

$$X = \frac{4 \text{ N} \times 1 \text{ cm}}{2 \text{ N}} = 2 \text{ cm}$$



Exercice 4

• Déterminer est ce le corps en équilibre ou non

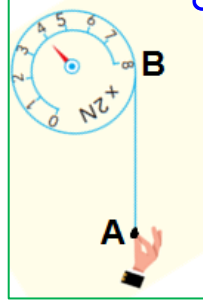


- Les corps en équilibres : 1 - 2 - 6
- Corps n'est pas en équilibre : 3 - 4 - 5

Exercice 5

1. Quel est le type d'action mécanique exercée par la main sur le fil ?

Action mécanique de Contact تماس



2. Quelles sont les caractéristiques de la force \vec{F} exercée par la main de l'élève sur le fil du dynamomètre ?

- a. point d'application : A
- b. droite d'action : droite verticale qui passe par A
- c. le sens : de A vers le bas
اليد تجر الخيط نحو الأسفل
- d. intensité : $F = 4 \times 2 \text{ N} = 8 \text{ N}$

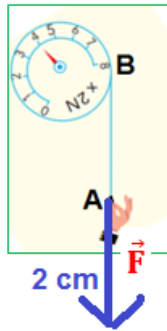
الشدة تساوي 8 N و ليس 4 N لان جهاز الدينامومتر مكتوب عليه $\times 2$ يعني أي قيمة وجدناها نضربها في 2

3. Représente cette force \vec{F} , en choisissant comme échelle : 1 cm pour 4 N.

$$4 \text{ N} \longrightarrow 1 \text{ cm}$$

$$8 \text{ N} \longrightarrow X$$

$$X = \frac{8 \text{ N} \times 1 \text{ cm}}{4 \text{ N}} = 2 \text{ cm}$$



Exercice 6

1. Quelle est la grandeur Mesurée par le Dynamomètre ?

L'intensité de force

2. Quelle est la valeur de L'intensité de poids P ?

$$P = 1 \text{ N}$$

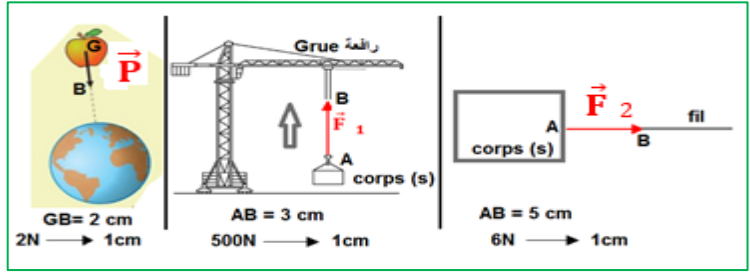
3. Déterminer la valeur de La masse m en g . on donne :

$$g_{\text{terre}} = 10 \text{ N/Kg}$$

$$m = \frac{P}{g} = \frac{1 \text{ N}}{10 \text{ N/Kg}} = 0.1 \text{ Kg} = 100 \text{ g}$$



Exercice 7

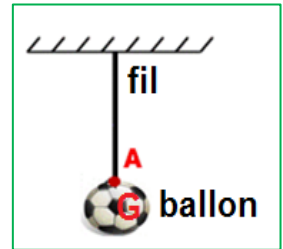


Compléter le tableau :

	\vec{P}	\vec{F}_1	\vec{F}_2
Le type	A distance distance	De contacte contacte	De contacte contacte
Le point d'action	G	A	A
Droite d'action	Droite (GB)	Droite (AB)	Droite (AB)
Le sens	G vers B	A vers B	A vers B
L'intensité	P= 4 N	F= 1500 N	F=30 N

Exercice 8

ballon de masse $m = 400 \text{ g}$ est suspendu par un fil et en équilibre



1. Faire le bilan des

Forces exercées sur le ballon

- Le système étudié : {ballon}.
- Force de contact :
 - La force exercée par le fil sur le ballon : \vec{F}_1
- Forces à distance :
 - La force exercée par la Terre sur le ballon (Poids de ballon) : \vec{P}

2. Calculer l'intensité de poids P

De ballon sachant que :

$$g_{\text{terre}} = 10 \text{ N/Kg}$$

$$(m = 400 \text{ g} = 0.4 \text{ Kg})$$

$$P = m \times g = 0.4 \text{ Kg} \times 10 \text{ N/Kg}$$

$$P = 4 \text{ N}$$

3. Déterminer les caractéristiques de poids P de ballon

مميزات وزن جسم لا تتغير فقط الشدة تتغير

- point d'application : G
- droite d'action : droite verticale qui passe par G
- le sens : de G vers le bas
- intensité : $P = 4 \text{ N}$

4. Rappeler les conditions d'équilibre d'un corps soumis à deux forces
Lorsqu'un solide est en équilibre sous l'action de deux forces, ces deux forces ont :

- Condition -1- : Les deux forces ont même droite d'action
- Condition -2- : $\vec{F}_1 + \vec{F}_2 = \vec{0}$ (La même intensité et Des sens opposés)

5. Conclu les caractéristiques de la force \vec{F} exercée par le fil sur le ballon
Puisque le ballon en équilibre et soumis à deux forces \vec{F} et \vec{P}
Les deux forces en même droite d'action et même intensité et sens opposés

- point d'application : A
- droite d'action : droite verticale qui passe par A
- le sens : de A vers le haut
- intensité : $F = P = 4 \text{ N}$

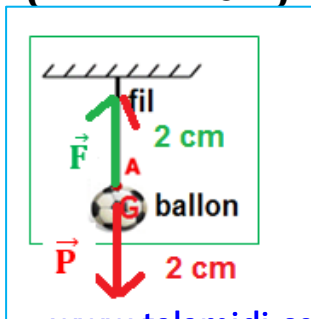
6. Représenter les deux forces \vec{F} et \vec{P} dans le schéma avec l'échelle
1 cm pour 2 N ($2 \text{ N} \rightarrow 1 \text{ cm}$)

$$2 \text{ N} \rightarrow 1 \text{ cm}$$

$$4 \text{ N} \rightarrow X$$

$$X = \frac{4 \text{ N} \times 1 \text{ cm}}{2 \text{ N}}$$

$$= 2 \text{ cm}$$



7. Quelle est la masse de ballon sur la lune ? justifié

الكتلة مقدار ثابت لا يتعلق بالمكان كتلة الكرة في الأرض 400 g إذن كتلتها في القمر أيضا 400g

8. Sachant que l'intensité de poids de ballon dans une planète K est $P = 1.48 \text{ N}$
Déterminer le nom de planète sachant que :



$P = 1.48 \text{ N}$ شدة وزن الكرة في كوكب ما هي
لمعرفة اسم الكوكب نحسب شدة مجال الثقالة g
 $g = \frac{P}{m} = \frac{1.48 \text{ N}}{0.4 \text{ Kg}} = 3.7 \text{ N/Kg}$
إذن اسم الكوكب هو المريخ Mars لأن شدة مجال الثقالة في كوكب المريخ هي $g_{\text{Mars}} = 3.7 \text{ N/Kg}$

Exercice 9

Lors d'une activité expérimentale un élève a noté les valeurs suivantes :

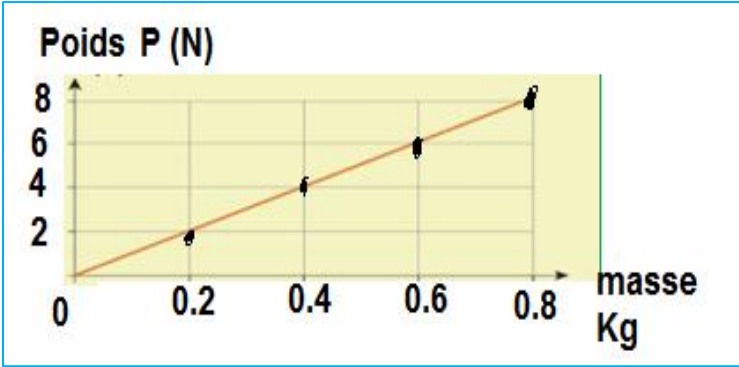
m (g)	200	500	800	1000
m (Kg)	0.2	0.5	0.8	1
P(N)	2	5	8	10

1. Comment a-t-il mesuré la masse m ? l'intensité de poids P ?

- On mesure la masse avec balance
- et l'intensité par dynamomètre

2. Compléter le tableau (أنظر الجدول)

3. Représenter sur un graphique l'évolution du poids P en fonction de la masse m



4. En déduire la valeur de l'intensité de pesanteur g

نحسب المعامل الموجه للمنحنى
نأخذ نقطتين تنتميان للمنحنى

$A (X_A , Y_A)$ et $B (X_B , Y_B)$
 $A(0.2 ; 2)$ et $B (0.8 ; 8)$

$$g = \frac{(Y_B - Y_A)}{(X_B - X_A)} = \frac{(8 - 2)}{(0.8 - 0.2)} = \frac{6}{0.6}$$

$$g = 10 \text{ N/Kg}$$

Exercice 10



1. Déterminer l'intensité de poids P de masse $m=200 \text{ g}$.

من خلال المنحنى النقطة التي أفصولها
 $200 \text{ g} = 0.2 \text{ Kg}$ على محور الأفاصيل (الكتلة)
فإن أرتوبها علة محور الأراتيب (شدة الوزن P)
هو $P = 2 \text{ N}$

2. Quelle est la masse de l'intensité de poids $P = 3 \text{ N}$

من خلال المنحنى النقطة التي أرتوبها
 $P = 3 \text{ N}$ على محور الأراتيب (شدة الوزن P)
فإن أفصولها علة محور الأفاصيل (الكتلة)
هو $m = 0.3 \text{ Kg} = 300 \text{ g}$

3. Calculer l'intensité de pesanteur g (depuis le graphe).

نأخذ أي نقطتين تنتميان للمنحنى

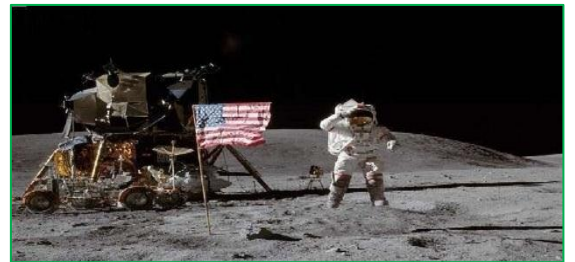
$A (X_A , Y_A)$ et $B (X_B , Y_B)$
 $A(0.2 ; 2)$ et $B (0.3 ; 3)$

$$g = \frac{(Y_B - Y_A)}{(X_B - X_A)} = \frac{(3 - 2)}{(0.3 - 0.2)} = \frac{1}{0.1}$$

$$g = 10 \text{ N/Kg}$$

Exercice 11

- Le 21 juillet 1969, l'américain Neil Armstrong est le premier Homme à poser le pieds sur la lune, lors de la mission Apollo XI.
- أول من وصل القمر: الأمريكي "نيل أرمسترونج" سنة 1969
- Lors de ses premiers pas. il prononce la phrase devenue célèbre « C'est un petit pas pour l'Homme, mais un grand pas pour l'humanité. »
- عند وصوله إلى القمر قال قولته الشهيرة " هذه مجرد خطوة صغيرة للإنسان لكنها خطوة كبيرة للإنسانية "
- Un module lunaire, de masse $m = 15 \text{ tonnes}$, a été utilisé pour poses sur la lune.
- استملت مركبة في الهبوط إلى القمر كتلتها في القمر: 15 طون
- On donne $g_{\text{terre}} = 10 \text{ N/Kg}$ نعطي



1. Déterminer la masse de module lunaire المركبة dans la terre ?

La masse grandeur constante
Donc la masse de module lunaire est : 12 tonnes

الكتلة مقدار فيزيائي ثابت لا يتعلق بالمكان بنا أن كتلة المركبة في القمر هي 12 طون إذن كتلتها على سطح الأرض هي 12 طون أيضا

$$m = 12 \text{ tonnes} = 12 \times 1000$$

$$m = 12\,000 \text{ Kg}$$

2. Calculer l'intensité de poids de module lunaire dans la terre

$$\text{➤ } P_{\text{terre}} = m \times g_{\text{terre}}$$

$$\text{➤ } P_{\text{terre}} = 12000 \text{ Kg} \times 10 \text{ N/Kg}$$

$$\text{➤ } P_{\text{terre}} = 120000 \text{ N}$$

3. Calculer l'intensité de module lunaire sur la lune sachant que

$$g_{\text{lune}} = 1.6 \text{ N/Kg}$$

$$\text{➤ } P_{\text{lune}} = m \times g_{\text{lune}}$$

$$\text{➤ } P_{\text{lune}} = 12000 \times 1.6 \text{ N/Kg}$$

$$\text{➤ } P_{\text{lune}} = 19200 \text{ N}$$

4. L'intensité de poids de module lunaire dans une planète est

$$P = 45000 \text{ N}$$

Déterminer le nom de planète sachant que

planète	Mercure	terre	Mars	Jupiter	lune
g N/Kg	3.6	9.81	3.7	23.1	1.6

$$\text{➤ } g = \frac{P}{m} = \frac{45000 \text{ N}}{12000 \text{ Kg}} = 3.75 \text{ N/Kg}$$

➤ Donc planète : Mars كوكب المريخ

Exercice 12

- Astronaute رائد فضاء sur une planète avec ses bagages رائد فضاء على كوكب ما و يحمل أمتعة
- La masse des bagages est $m_b = 2000 \text{ g}$ كتلة أمتعته $2000 \text{ g} = 0.2 \text{ Kg}$
- Et P_1 de bagages $P_1 = 7.4 \text{ N}$ sur cette planète

1. Déterminer le nom de planète ou il se trouve l'astronaute ?

$$\text{تم تحميل هذا الملف من موقع} \quad \text{➤ } g = \frac{P}{m} = \frac{7.4 \text{ N}}{2 \text{ Kg}} = 3.7 \text{ N/Kg}$$

➤ Donc planète : Mars

➤ يتواجد رائد الفضاء على كوكب المريخ

2. l'intensité de poids P d'astronaute et ses bagages dans la terre est $P_2 = 720 \text{ N}$ calculer la masse d'astronaute +ses bagages dans la terre

حساب كتلة رائد الفضاء + أمتعته على الأرض

$$\text{On a } P = m \times g$$

$$\text{Donc : } m = \frac{P_2}{g} = \frac{720 \text{ N}}{10 \text{ N/Kg}} = 72 \text{ Kg}$$

كتلة رائد الفضاء + أمتعته على الأرض هي 72 Kg

3. la masse d'astronaute m_a

$$m = m_a + m_b$$

$$\text{Donc : } m_a = m - m_b = 72 \text{ Kg} - 2 \text{ Kg}$$

$$m_a = 70 \text{ Kg}$$

- يوجد نوعين من القوى : قوة تماس و قوة عن بعد
- وزن جسم هي القوة المطبقة من طرف كوكب (الأرض) ما على هذا الجسم \vec{P}
- الكتلة m مقدار فيزيائي ثابت لا يتعلق بالمكان وحدتها العالمية الكيلوغرام وتقاس بجهاز الدينامو متر
- شدة الوزن P مقدار يتغير من مكان إلى آخر وحدة شدة القوة النيوتن و تقاس بجهاز الدينامو متر

- Deux types de forces : force de constante et force à distance
- Le poids d'un corps et la force exercée par planète (terre) sur le corps \vec{P}
- L'intensité de poids P grandeur n'est pas constante d'unité Newton N et se mesure avec dynamomètre
- La masse m grandeur constante d'unité Kg et se mesure avec le dynamomètre

$$P = m \times g$$

$$g = \frac{P}{m}$$

$$m = \frac{P}{g}$$