



Durée : 1H

Coefficient : 1

allal ben abdellah kenitra

Session : Juin 2016

Epreuve de physique chimie

SAID BOUJNANE

Région Fes Meknès

L'usage d'une calculatrice non programmable est autorisé

Barème

Exercice 01

(8points)

① Recopiez les phrases suivantes après en avoir complété les vides :

- ❖ Le mouvement et le repos d'un corps sont deux notions **relatives** On ne peut les décrire que si on détermine un autre corps appelé **référentiel**.
- ❖ On distingue deux types essentiels de mouvement : mouvement de **translation** et mouvement de **rotation**

2

② Ecrivez le numéro de chaque proposition sur la feuille de rédaction et répondez par vrai ou faux :

1.2 Le respect du code de la route permet de réduire les accidents de la route. **vrai**

2

2.2 La masse d'un corps à la ville de Tanger est égale à celle du même corps se trouvant à lagouira dans le Sahara Marocain. **vrai**

3.2 Le poids net d'une boîte de thé est 120 g. **faux**

4.2 Le dynamomètre indique l'intensité de la force qui lui est appliqué. **vrai**

③ Déterminez l'unité internationale et l'instrument de mesure de chacune des deux grandeurs physiques suivantes :

2

1.3 L'intensité du courant électrique : l'unité internationale **Ampère (A)** l'instrument de mesure **ampèremètre**

2.3 L'énergie Électrique l'unité internationale **joule** l'instrument de mesure **compteur électrique**

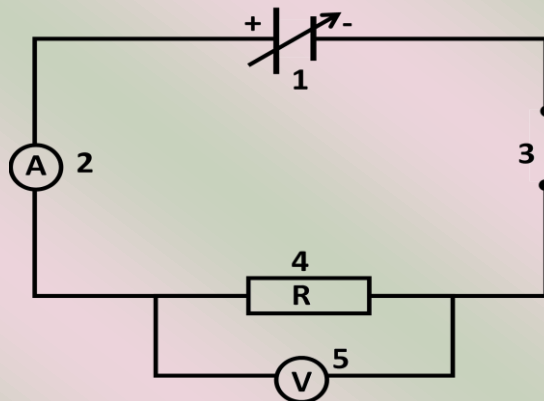
④ partie expérimentale

1-4 Dessinez les symboles suivants et citer les appareils et les instruments qu'ils représentent :

voltmètre	Conducteur ohmique	Générateur de tension continue réglable	ampèremètre

1

2-4 Faites le schéma du circuit électrique nécessaire pour la confirmation expérimentale de la loi d'Ohm pour un conducteur ohmique

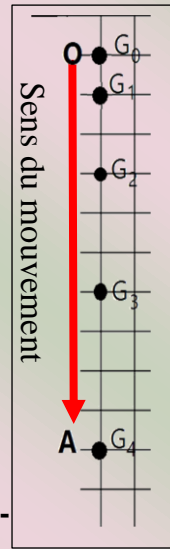


1

Première partie : Etude du mouvement

On libère une balle homogène S à la position O et elle tombe vers la position A ; on enregistre les positions successives du point G la balle en (Go, G1, G2, G3 ,.....) comme le montre l'enregistrement ci-contre.

La durée entre deux positions successives est constante et vaut 0,1s et la distance OA = 1 m.



1. Déterminez la nature de la trajectoire du point G au cours de la chute de la balle. Justifier la réponse.

la trajectoire du point G au cours de la chute de la balle est rectiligne car la ligne qui joint les positions (Go, G1, G2, G3 ,.....) du point G est une droite

2. Déterminez la nature du mouvement de la balle de ce qui suit : uniforme-accélééré-retardé. Justifiez.

Le mouvement de la balle est un mouvement accéléré car les distances parcourues pendant la même durée augmentent

3. Calculez la durée de la chute de la balle de la position O à la position A.

On a la durée entre deux positions successives est 0,1s : $t = 0,1s$

Donc T la durée de la chute de la balle de la position O à la position A

$$T = 4xt$$

$$T = 4 \times 0,1$$

$$T = 0,4S$$

4. Déduisez la vitesse moyenne V_m de la chute du point G entre les positions O et A en unité universelle.

On sait que : $V_m = \frac{d}{\Delta t}$ avec $d = OA = 1m$ et $\Delta t = T = 0,4S$

$$V_m = \frac{OA}{T}$$

$$V_m = \frac{1}{0,4}$$

$$V_m = 2,5m/s$$

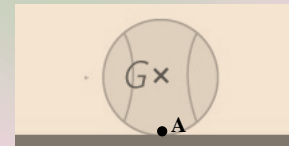


Deuxième partie : Etude de l'équilibre sur une table horizontale, la balle S est stable à la position A et conserve son équilibre comme montre la figure ci-contre.

1. Faites l'inventaire des forces appliquées sur S et classer les en forces de contact et forces à distances

\vec{R} : force exercée par le ressort sur la balle (S) : force de contact

\vec{P} : poids de la balle (S) : force à distance



2. Déterminez les caractéristiques du poids \vec{P} de la balle sachant que sa masse est $m = 400g$. On donne $g = 10N/Kg$

❖ Point d'application : centre de gravité G

❖ Droite d'action : la verticale passant par G

❖ Le sens : de G vers le bas

❖ L'intensité : $P = 4N$

On sait que : $P = m \times g$ et on a $m = 400g = 0,4kg$ donc $P = 0,4 \times 10 = 4N$

3. Déduisez les caractéristiques de la force \vec{R} , action de la surface de la table sur la balle.

La balle est en équilibre sous l'action de deux forces \vec{R} et \vec{P} et d'après les conditions d'équilibre d'un corps soumis à deux forces : les deux forces ont même droite d'action, même intensité et des sens opposés

❖ Point d'application : A

❖ Droite d'action : la verticale passant par A et G

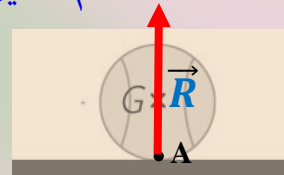
❖ Le sens : de A vers le haut

❖ L'intensité : $R = P = 4N$

4. Représentez la force de contact appliquée sur la balle à l'échelle 1cm correspond 2N.

d'après l'échelle la longueur du vecteur R

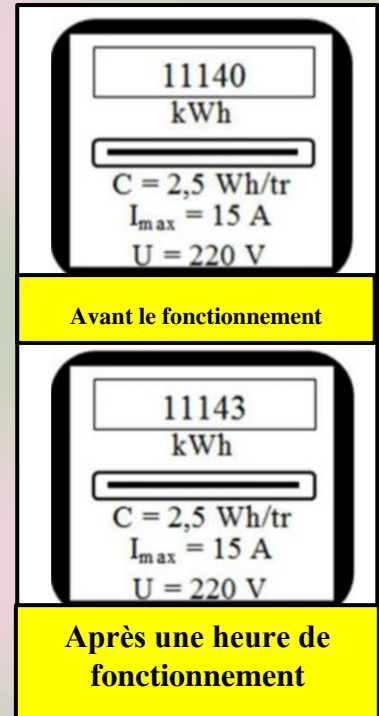
$$x = \frac{1 \times 4}{2} = 2 \text{ cm}$$



Exercice03 : (4points)

Ahmed possède, chez lui, un ensemble d'appareils électriques, parmi eux :

- ❖ Des lampes économiques identiques (220V, 30W)
- ❖ Une télévision (220V, 120W)
- ❖ Un four électrique (220V, P)



① Ahmed veut déterminer la puissance électrique P du four, il le branche seul pendant une durée $t=1h$ et relève les données du compteur électrique de la maison avant et après ce branchement. Voir figure ci-contre.

Aider Ahmed et montrer que la puissance électrique de ce four vaut $P=3 \text{ KW}$.

D'après la figure l'Energie électrique consommée par le four pendant Une heure (1h) est :

$$E = 11143 - 11140 \quad E = 3 \text{ KWh}$$

Et on sait que $E = P \times t$ alors $P = \frac{E}{t}$

A.N : $P = \frac{3 \text{ KWh}}{1 \text{ h}} \quad P = 3 \text{ KW}$

② Calculez I l'intensité du courant électrique passant dans le four lors de son fonctionnement normal et déduisez sa résistance R en le considérant tant que conducteur ohmique.

📖 L'intensité du courant électrique qui traverse le four est:

On sait que $P = U \cdot I$ donc $I = \frac{P}{U}$

A.N: $I = \frac{3000 \text{ W}}{220 \text{ V}} \quad I = 13,63 \text{ A}$

📖 La résistance R du four est:

On sait que $U = R \cdot I$ donc $R = \frac{U}{I}$

A.N: $R = \frac{220 \text{ V}}{13,63 \text{ A}} \quad R = 16,14 \Omega$



③ Citez le rôle du compteur dans le montage domestique et déduisez le nombre de tour de son disque après branchement du four pendant $t'=15 \text{ min}$.

✚ Le compteur électrique mesure la consommation d'énergie électrique d'une installation domestique.

✚ Calculons le nombre de tour du disque

l'énergie électrique consommée par le four pendant $t'=15 \text{ min}$

On sait que $E' = P \times t'$ et on a : $t' = 15 \text{ min} = 15 \div 60 = 0,25 \text{ h}$

application numérique : $E' = 3 \text{ Kw} \times 0,25 \text{ h} = 0,75 \text{ Kwh} \quad E' = 750 \text{ Wh}$

Le nombre de tours effectués par le disque du compteur :

On a : $E' = n \times C$ d'où $n = \frac{E'}{C} \quad \text{A.N : } n = \frac{750 \text{ Wh}}{2,5 \text{ wh/tr}} \quad n = 300 \text{ tr}$

④ Quel est le nombre N de lampes économiques identiques qu'on peut bancher simultanément avec le four et la télévision sans que le disjoncteur ne coupe le courant électrique ?

> Calculons La puissance maximale qui peut être consommée par l'installation domestique est:

On a $P_{\max} = U \times I_{\max}$ A.N : $P_{\max} = 220V \times 15A$ $P_{\max} = 3300W$

> La puissance totale de N lampes bancher simultanément avec le four et la télévision sans que le disjoncteur coupe le courant électrique

$P_{\max} = P_{\text{totale}} = P_{\text{TEL}} + P_{\text{FOUR}} + P_{\text{Lampes}}$ $P_{\max} = P_{\text{totale}} = 3000W + 120W + P_{\text{Lampes}}$

$3300W = 3000W + 120W + P_{\text{Lampes}}$

$P_{\text{Lampes}} = 3300W - 3120W = 120W$

$P_{\text{Lampes}} = 120W$

> le nombre N de lampes économiques identiques qu'on peut bancher simultanément avec le four et la télévision sans que le disjoncteur coupe le courant électrique

$P_{\text{Lampes}} = N \times P$ Avec P la puissance d'une seule lampe

$N = \frac{P_{\text{Lampes}}}{P}$

$N = \frac{180}{30}$

$N = 6$

