

.....
...../2:

التمرين 1: 1 أوجد مقابل التعاريف التالية:

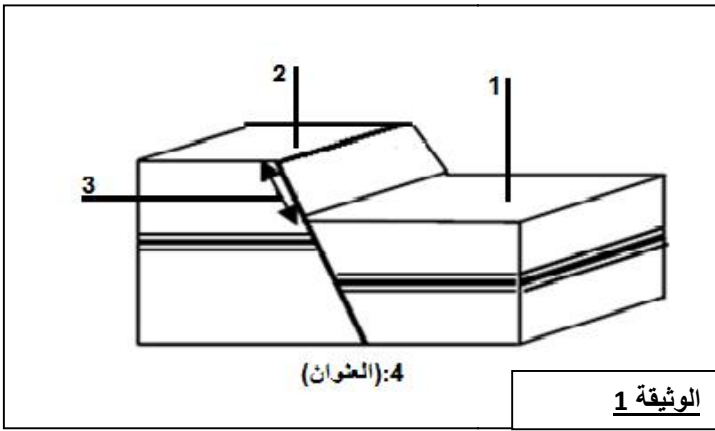
- ✓ : مساحة خيالية تجمع بين مفصلات الطبقات المكونة للطية.
..... ✓ : صخرة صهارية ،نصف بلورية تحتوي على الأولفين والبروكسين.
..... ✓ : عبارة عن شق يربط الخزان الصهاري بسطح الأرض وينتهي بالفوهة.
..... ✓ : طية لها مساحة محورية شبه أفقية .

(2) أذكر نمطين أساسيين يتميز بهما الإندفاع البركاني.

.....

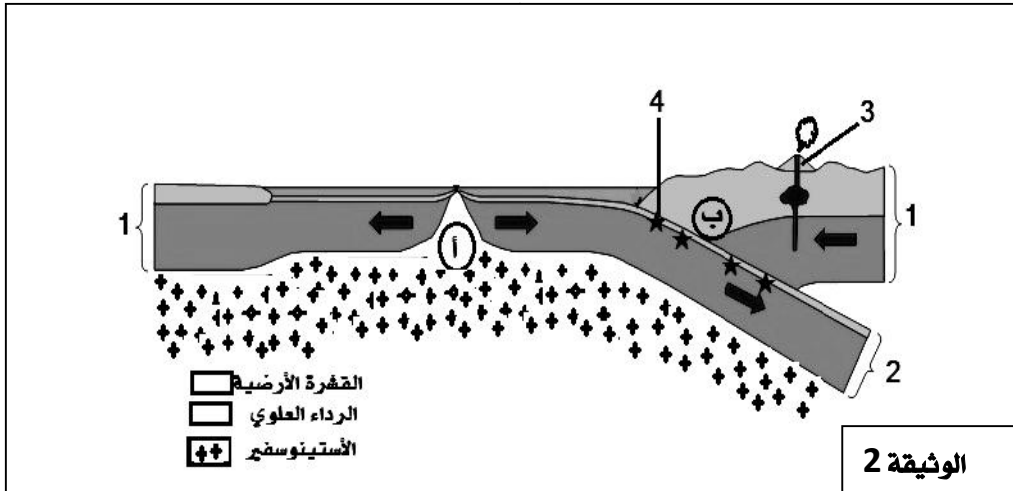
(3) تبين الوثيقة جانبه عناصر نوع من التشوهات التكتونية.

أوجد الاسم المناسب للأرقام والعنوان التام (اسم التشوه ونوعه) للرسم.



- 1
..... 2
..... 3
..... 4

التمرين 2: 2 تبين الوثيقة 2 رسما تخطيطيا لمقطع في منطقة سطحية من الكرة الأرضية تعرف ظواهر جيواوجية باطنية.



1 أوجد الاسم المناسب للأرقام:

- 1
..... 2
..... 3
..... 4

2 سم المناطق (أ) و (ب).

..... : (أ)

..... : (ب)

3 حدد عدد الصفائح الممثلة في الوثيقة.

4 ألى ماذا ترمز الأسهم : :