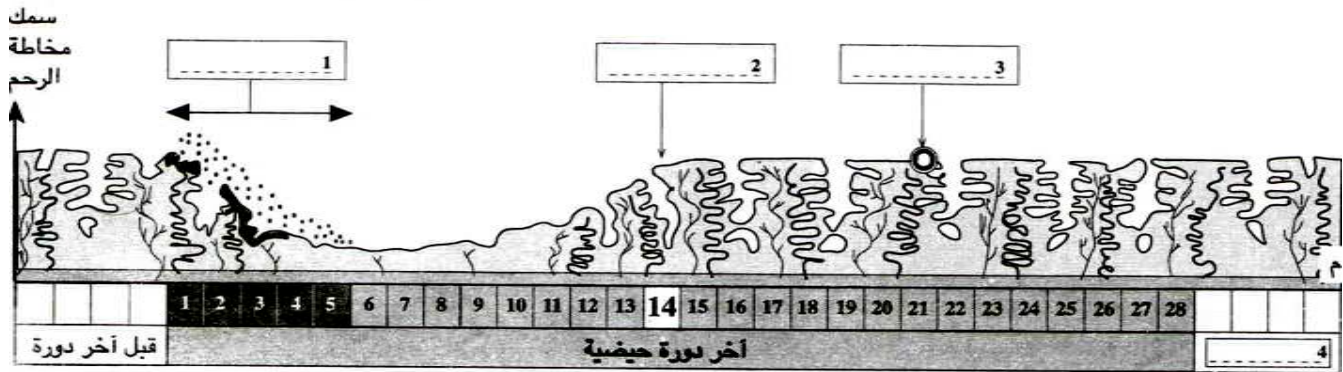


التمرين الأول: ضع علامة + في خانة صحيح او خطأ مع تجميع العبارات الخاطئة

العبارات	صحيح	خطأ	تجميع العبارة (إذا كانت خاطئة)
يحدث الإخصاب عند الانسان على مستوى الرحم			
الجسفرون هرمون يفرزه الجسم الأمفر			
الصفحة الجنسية الأولية لا تكون مرتبطة بالجهاز التناسلي			
العزل وسيلة من وسائل منع الحمل			
يختفي الجسم الأمفر مباشرة بعد وقوع الإخصاب			
يتوقف إنتاج الأمشاج الذكرية في سن اللطفه			
خلال المرحلة الحيوية تتكون الأعضاء.			

التمرين الثاني:

تمثل الوثيقة أسفله تطور مخاطة الرحم عند سيدة شابة :



- 1- علما ان الاباضة تتم في اليوم 14 و ان مدة عيش الأمشاج الذكرية داخل المسالك التناسلية هي 4 أيام و ان مدة عيش البويضة هي يومان , حدد الفترة من الدورة الجنسية التي يكون فيها الإخصاب ممكنا.
- 2- انطلاقا من الوثيقة اعلاه. مدة الدورة الجنسية عند هذه السيدة هي :.....يوما, ومدة الحيض هي.....أيام.
- 3- على الوثيقة اعلاه اكتب الظواهر الآتية في الإطار المناسب [تعشيش - اباضة - حيض - عدم حدوث الحيض] .
- 4- لم يحدث لهذه المرأة حيض في نهاية الدورة الجنسية, فسر لماذا.

التمرين الثالث:

ضع علامة + في الخانة الصحيحة.

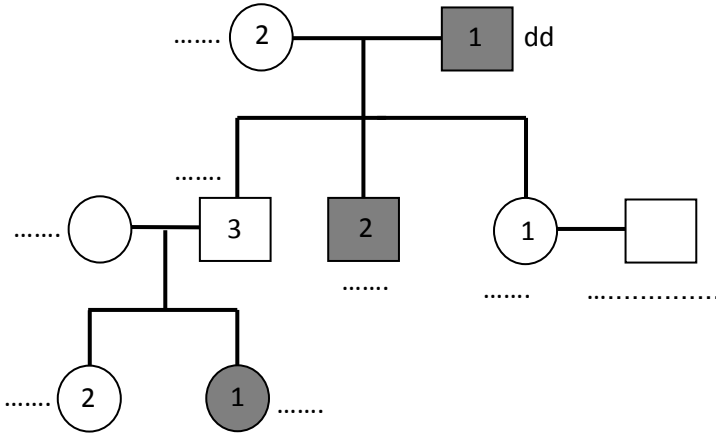
المبيض	الرحم	الخصيتان

التمرين الرابع:

انجز رسمين تخطيطيين كاملين لمشيج ذكري و انثوي.

التمرين الخامس:

الدلتونية مرض وراثي ينتج عنه عدم قدرة على التمييز بين الألوان، للكشف عن بعض خصائص المورثة المسؤولة عن المرض نقترح عليك شجرة العائلة جانبه :



علما أن المورثة المسؤولة عن المرض تتوفر على طيلين
: - طيل D غير ممرض و طيل d ممرض .

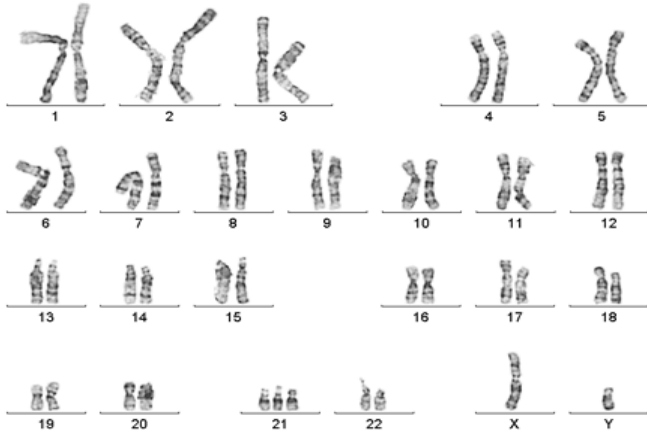
1- حدد معلا إجابتك الطيل السائد و الطيل المتنحي.

2- حدد على شجرة النسب التمثيل المبعث لكل فرد.

3- تريد الابنة 1 من الجيل الثاني إنجاب طفل و تخشع أن يكون مصابا بالمرض, حدد احتمالات ولادة طفل مصاب لدى هذه الابنة.

التمرين السادس:

يتم تحديد جنس المولود ابتداء من الشهر الثالث عند تكون اعضاء التناسلية بملاحظته بواسطة الموجات فوق صوتية (Echographie). حاليا يمكن الكشف عن جنس المولود منذ الأسابيع الأولى للحمل بواسطة تحليل مبعث لخلايا الجنين داخل الرحم. قررت سيدة استعمال هذه التقنية لمعرفة جنس جنينها فتوجهت لطبيبة التي قامت بأخذ عينات من السائل السلوي من رحمها و حالاتها. تبين الوثائقه أسفله طريقة الحصول على السائل السلوي و النتائج التي حصلت عليها الطبيبة بعد التحليل المبعث.



الخريطة المبعثة للجنين.

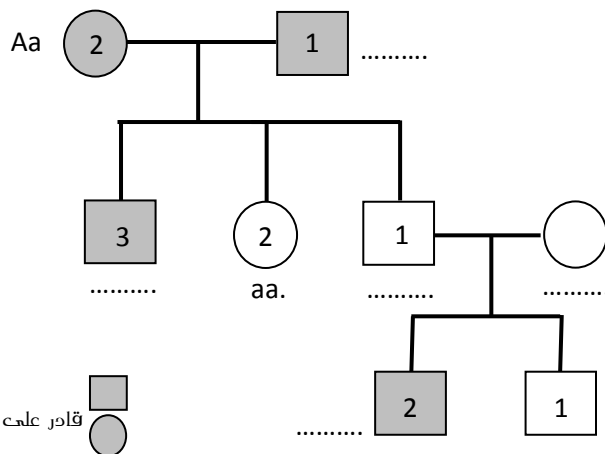


طريقة الحصول على السائل السلوي من الرحم.

1- ما هو جنس المولود المنتظر ؟ علل جوابك.

2- هل هناك مشكل في الخريطة المبعثة لهذا الجنين ؟ ما هو اسم المرض الناتج عن هذا المشكل ؟ هل هذا المرض وراثي ؟

التمرين السابع:



من بين الصفات الوراثية البسيطة التي تنتقل من الآباء إلى الأبناء مفة القدرة على ثني اللسان و التي تتحكم فيها مورثو ذات طيلين : - طيل a متنحي يعطيه مفة عدم القدرة على ثني اللسان و طيل A سائد و يعطيه مفة القدرة على ثني اللسان.

1- حدد النمط الوراثي لكل فرد.

2- حدد الابن غير الشرعي في هذه العائلة.

□ قادر على ثني اللسان
○ غير قادر على ثني اللسان