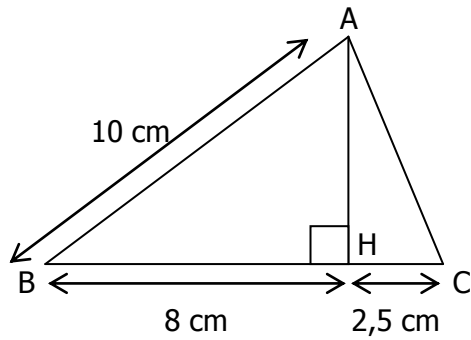


EXERCICE 4.1

(AH) est la hauteur du triangle ABC issue de A.



- Calculer la longueur AH.
- En déduire la longueur AC.
- Le triangle ABC est-il rectangle ?

EXERCICE 4.2

Un terrain de football (rectangulaire) mesure 95 mètres en longueur et 72 mètres en largeur.

- Faire une figure à main levée.
- Calculer la longueur d'une diagonale de ce terrain (On arrondira ce résultat au centième).

EXERCICE 4.3

Un foulard est un carré d'étoffe de 60 cm de coté. Calculer la longueur d'une diagonale de ce foulard (On arrondira ce résultat au dixième).

EXERCICE 4.4

ABC est un triangle isocèle en A avec $AB = AC = 6$ cm et $BC = 5$ cm.

- Construire ce triangle et sa hauteur [AH].
- Calculer la hauteur AH (arrondie au dixième).

EXERCICE 4.5

IJK est un triangle équilatéral de coté 4 cm. Calculer la longueur des médianes de ce triangle (arrondie au dixième).

EXERCICE 4.6

ABCD est un losange de centre O avec $AC = 20$ cm et $BD = 48$ cm.

- Faire une figure à main levée.
- Calculer AB
- Calculer le périmètre de ce losange.

EXERCICE 4.7

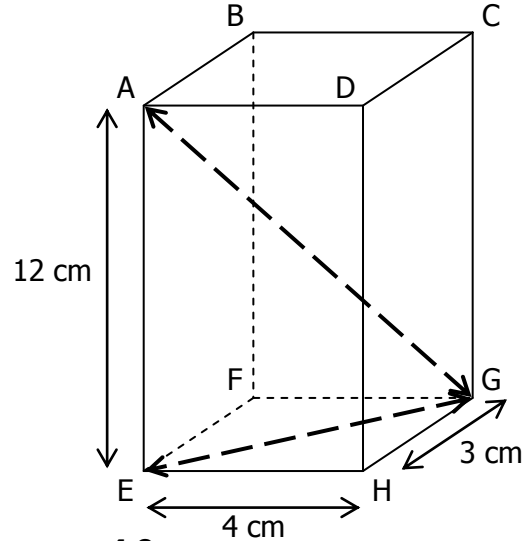
ABCD est un rectangle, $AB = 3$ cm et $BC = 10$ cm et I est le point du coté [BC] tel que $BI = 1$ cm.

- Faire une figure.
- Calculer AI^2 et DI^2 .
- Montrer que le triangle AID est rectangle en I.

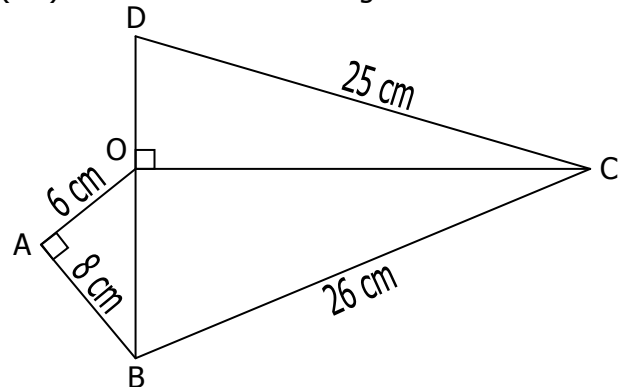
EXERCICE 4.8

ABCDEFGH est un pavé droit de longueur 4 cm, de largeur 3 cm et de hauteur 12 cm.

Calculer la longueur EG puis la diagonale AG.

**EXERCICE 4.9**

(OC) est la hauteur du triangle BCD issue de C.



Le but de l'exercice est de déterminer l'aire du triangle BCD.

- Calculer la longueur OB.
 - Calculer la longueur OC.
 - Calculer la longueur OD.
- En utilisant les résultats du 1., calculer l'aire du triangle BCD.

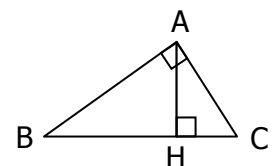
On rappelle la formule : Aire = $(b \times h) / 2$

EXERCICE 4.10

ABC est un triangle rectangle en A.

(AH) est la hauteur issue du sommet de l'angle droit.

- Exprimer l'aire de ce triangle en fonction de AB et AC.



- Exprimer l'aire de ce triangle en fonction de AH et BC.

c. En déduire une égalité faisant intervenir AB, AC, BC et AH.

- Calculer la hauteur AH pour le triangle ABC rectangle en A :

$$AB = 4 \text{ cm} \quad AC = 3 \text{ cm} \quad BC = 5 \text{ cm}$$