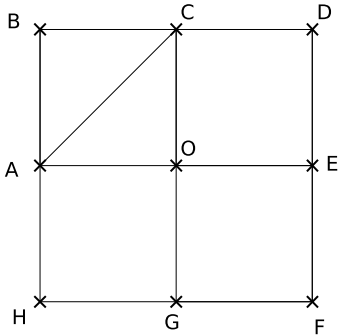


Devoir n°7 - Translations - 4ème

20 janvier 2017 - 1h

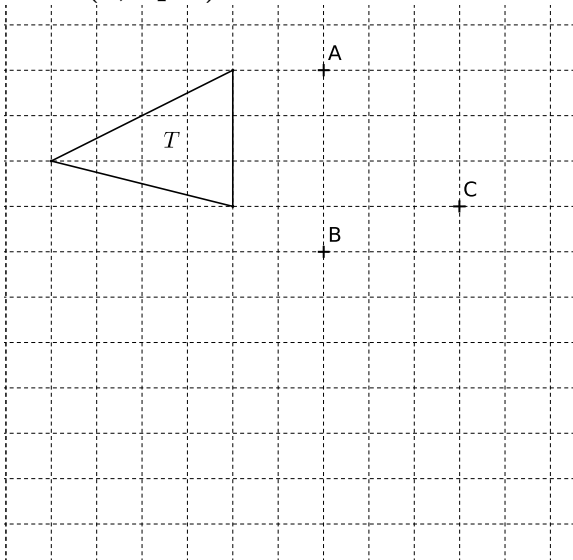
Exercice 1 (2 pts) : $ABCO$, $CDEO$, $EFGO$ et $GHAO$ sont des carrés.



1. Quelle est l'image du triangle ABC par la symétrie d'axe (AE) ?
2. Quelle est l'image du triangle ABC par la symétrie de centre O ?
3. Quelle est l'image du triangle ABC par la translation qui transforme B en O ?

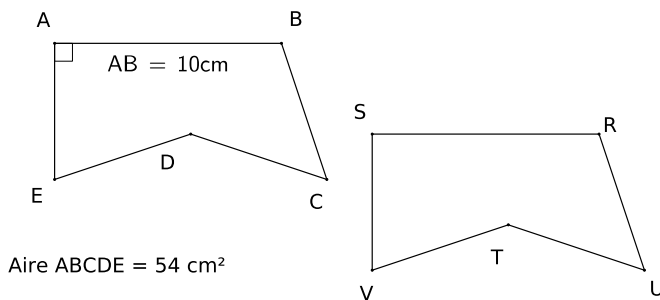
Aucune justification n'est demandée.

Exercice 2 (3,5 pts) :



1. Tracer en rouge l'image T_1 du triangle T par la translation qui transforme A en B .
2. Tracer en vert l'image T_2 du triangle T_1 par la translation qui transforme B en C .
3. T_2 est l'image de T par une translation : laquelle ?

Exercice 3 (4 pts) : $RUTVS$ est l'image de $ABCDE$ par une translation.



1. Compléter le tableau suivant

Point	A	B	C	D	E
Image					

2. Quelle est la longueur de SR ? Justifier.
3. Comment sont les droites (SV) et (SR) ? Justifier.
4. Quelle est l'aire de $SRUTV$? Justifier.

Exercice 4 (4,5 pts) : $ABCD$ est un parallélogramme.

Le point I est l'image de B par la translation qui transforme A en C .

Le point J est l'image de A par la translation qui transforme B en D .

1. Faire une figure.
2. Quelle est la nature du quadrilatère $ABIC$? Justifier.
3. Quelle est la nature du quadrilatère $ABDJ$? Justifier.
4. Expliquer pourquoi (AB) , (DC) , (CI) et (JD) sont parallèles entre elles.
5. En déduire que les points J , D , C et I sont alignés.

Exercice 5 (6 pts) :

1. Construire l'image de la figure \mathcal{F} par la symétrie d'axe (EF) .
2. Construire l'image de la figure \mathcal{F} par la symétrie de centre F .
3. Construire l'image de la figure \mathcal{F} par la translation qui transforme E en F .

