

التمرين الأول : 10.5 نقط

سلم
التقيط

4.5

1) أتمم ملء الفراغات التالية بالكلمات المناسبة : التوازي - الأمبير - الموصلات - التوالي - A - العوازل - I - الأمبيرمتر.

◀ نسمي الأجسام التي تسمح بمرور التيار الكهربائي و التي لا تسمح بمروره

◀ عند ربط مربيطي مصباح بمربيطي مصباح آخر في دائرة كهربائية، فإن المصباحين مركبان على

◀ عند إتلاف أحد المصابيح المركبة على فإن جميع المصابيح تنطفئ.

◀ شدة التيار الكهربائي مقدار فيزيائي، نرمز لها بالحرف ، وحدتها العالمية هي التي نرمز لها بالحرف

و لقياس شدة التيار نستعمل جهاز الذي يركب على في الدارة الكهربائية.

2) أجب بصحيح أو خطأ على العبارات التالية :

2

♦ تتكون الدارة الكهربائية البسيطة من : مولد - مستقبل- أسلاك التوصيل الكهربائي :

♦ منحى التيار الكهربائي المستمر هو من القطب الموجب نحو القطب السالب خارج المولد :

♦ السلسلة الموصلية للمصباح الكهربائي هي : السلك ، الحبابة، الساقان الفلزيقان ، العقب :

♦ يسمح الصمام الثنائي بمرور التيار الكهربائي المستمر في منحى واحد :

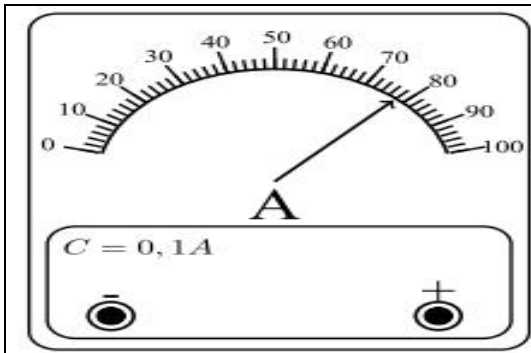
3) املأ الجدول التالي بما يناسب :

2

العنصر الكهربائي	عمود	أمبيرمتر	مصباح	قاطع تيار مفتوح
رمزه الاصطلاحي				

4) حدد شدة التيار الكهربائي التي يشير إليها الأمبيرمتر في الشكل أسفله.

2



.....

.....

.....

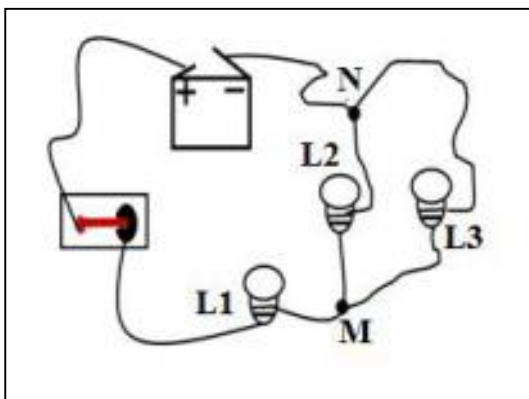
.....

.....

.....

التمرين الثاني : 7.5 نقط

ننجز الدارة الكهربائية جانبه:



0.5

1- حدد عدد الحلقات في هذه الدارة الكهربائية.

2- مثل تبيانة هذه الدارة الكهربائية (الإجابة خلف الورقة).

2

3- اعط وظيفة كل من المصابيح وقاطع التيار والأسلاك في هذه الدارة.

1.5

.....

.....

.....

4- حدد نوع تركيب :

2

• المصباح L2 مع المصباح L3 :

• المصباح L1 مع المصباحان (L2 و L3) :

5- نفترض أن المصباح L1 أتلف ماذا يحدث للمصباحان L2 و L3 مع التعليل :

1.5

.....

التمرين الثالث : 2 نقط

طلب منك أحد أصدقاءك مساعدته في تزيين دراجته و ذلك بإضافة مصباح في الأمام و آخر في الخلف، باستعمال مولد واحد و قاطعين للتيار كل واحد منهما يتحكم في مصباح.

☞ اقترح على صديقك تركيبا كهربائيا يحترم الشروط السابقة و ذلك برسم تبيانة له. (الإجابة خلف الورقة)

2