

Cours Physique chimie	1 ^{ère} année collège	Pr. HALHOL LARABI Larabihalhol@gmail.com	../.../18
Unité 2 : Electricité	Chapitre : 4	Montage des lampes	Durée :

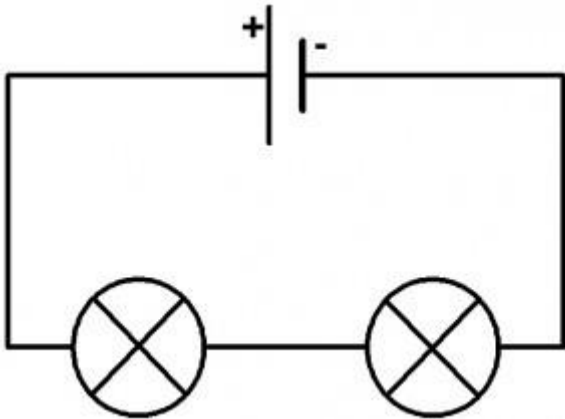
Connaissances	Capacités
Circuit avec une dérivation. Une installation domestique classique est constituée d'appareils en dérivation	Réaliser un montage avec une dérivation à partir d'un schéma. Faire le schéma normalisé d'un circuit avec une dérivation en respectant les conventions. Raisonner, argumenter, pratiquer une démarche expérimentale

Associations de dipôles

I – Associations de dipôles en série

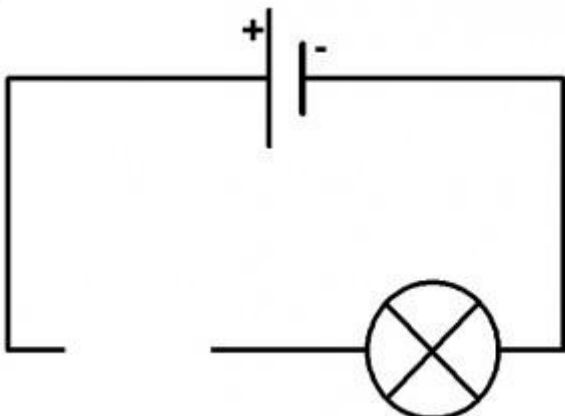
- Les dipôles sont associés en série lorsqu'ils sont branchés les uns à la suite des autres.
- Un circuit en série est constitué d'une seule boucle.

Exemple :



Le fonctionnement de dipôles associés en série dépend de leur nombre mais pas de leur position.

Dans un circuit en série, si l'un des dipôles tombe en panne, les autres ne fonctionnent plus car le circuit est ouvert .

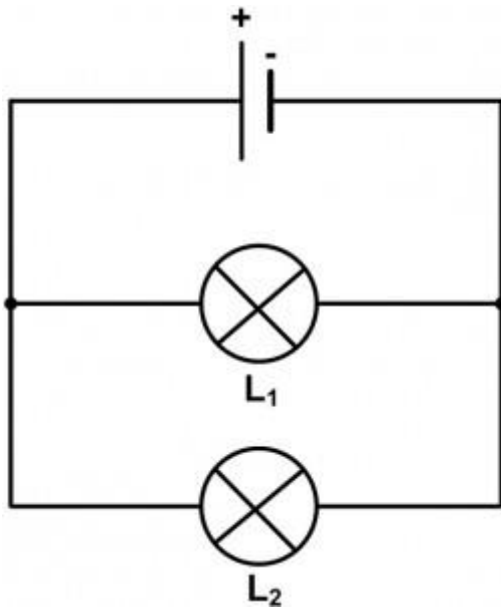


La lampe grillée ouvre le circuit et le courant électrique ne peut plus circuler.

II – Associations de dipôles en dérivation.

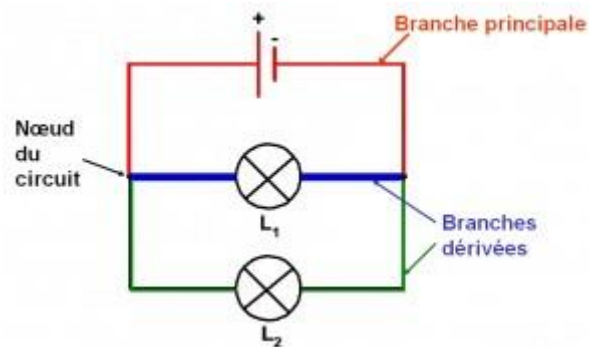
- Des dipôles sont associés en dérivation lorsque le circuit est constitué de plusieurs boucles.
- Des dipôles en dérivation sont branchés aux bornes les uns des autres.

Exemple :



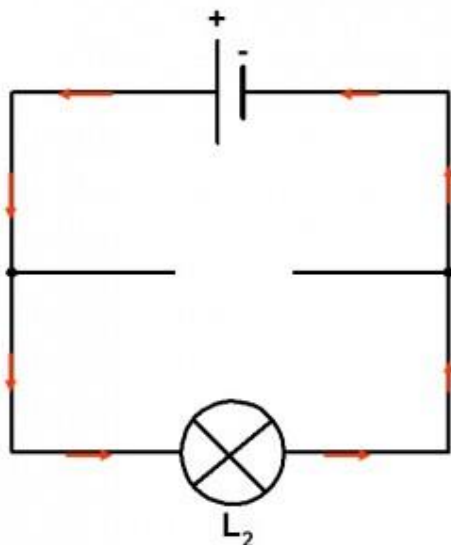
Dans ce circuit, les deux lampes sont branchées en dérivation.
Ce montage comporte 3 branches :

- la **branche principale** (celle qui contient le générateur),
- et deux **branches dérivées**.



Le fonctionnement de dipôles associés en dérivation ne dépend pas de leur nombre.

Dans un circuit comportant des dipôles associés en dérivation, si l'un des dipôles tombe en panne, les autres continuent de fonctionner car il existe toujours une boucle fermée pour les autres dipôles.



Si une lampe grille, le courant électrique peut toujours circuler dans les autres branches.

Dans un circuit avec dérivation, chaque dipôle en dérivation fonctionne indépendamment des autres.