

A.S :2017/2018

Lycée collégial elmanssour eddahbi – tantan

Prf.AMMARI MUH'AMAD

Niveau : 1APIC

Matière : Sciences Physiques

Série d'exercice N° 3

Exercice N°1

Répondre par vrai ou faux en justifiant les réponses vraies et corrigeant les réponses fausses :

1. Un mélange homogène est constitué de plusieurs substances que l'on peut distinguer :
2. Certains constituants sont visibles dans un mélange hétérogène :
3. L'eau minérale est un mélange homogène :
4. Le sang est – il un mélange hétérogène :
5. Le jus d'orange avec pulpe est –il un mélange

Exercice N°2

La bonne association :

Associer les mots selon le modèle :

- | | | |
|----------------|---|----------------------|
| Eau boueuse | • | |
| Eau du robinet | • | • Mélange homogène |
| Vinaigrette | • | • Mélange hétérogène |
| Eau distillée | • | • Corps pur |
| Eau salée | • | |

Exercice N°3

Réponds par vrai ou faux affirmations suivantes :

- a. Après filtration, un liquide trouble devient limpide.....
- b. l'eau filtrée est de l'eau pure.....
- c. le filtrat est un mélange homogène.....
- d. la distillation est une vaporisation suivie d'une condensation.....
- e. une substance qui n'est pas un mélange est un corps pur.....

Exercice N°4

Recopie et complète :

1. je peux la rendre plus limpide en utilisant un filtre. L'opération s'appelle une et le produit obtenu un
2. pour la rendre pure, il me faut faire une Le produit s'appelle alors le
3. la concentration massique indique la de soluté dissous dans un de solution . Elle s'exprime en
4. lors de la d'un mélange aqueux hétérogène , des matières solides se déposent au fond du récipient .
5. lors de la filtration, les particules solides sont retenues par le : Une filtration permet d'obtenir un mélange aqueux

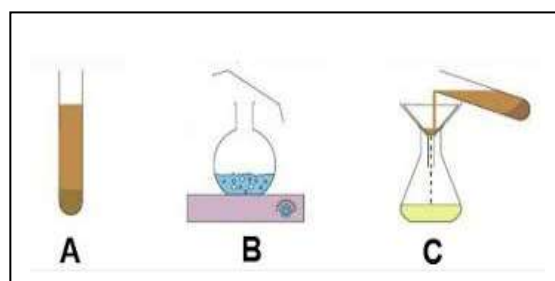
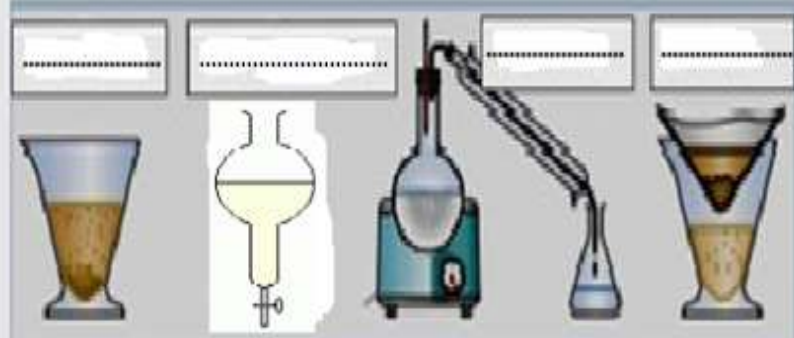
Mots à utiliser : distillation – filtration – distillat – filtrat – gramme par litre – masse – litre – décantation – homogène-filtre.

Exercice N°5

Les techniques de séparation :

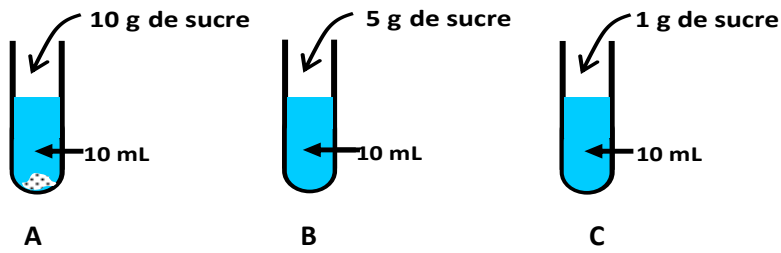
1. Nommer chaque technique de séparation :

2. La séparation des constituants d'un mélange hétérogène par filtration est représentée par quel schéma ?



Exercice N°6

On prépare trois solutions de même volume d'eau en faisant fondre différentes quantités de sucre : **Nommer chaque solution ?**



Solution A :
 Solution B :
 Solution C :

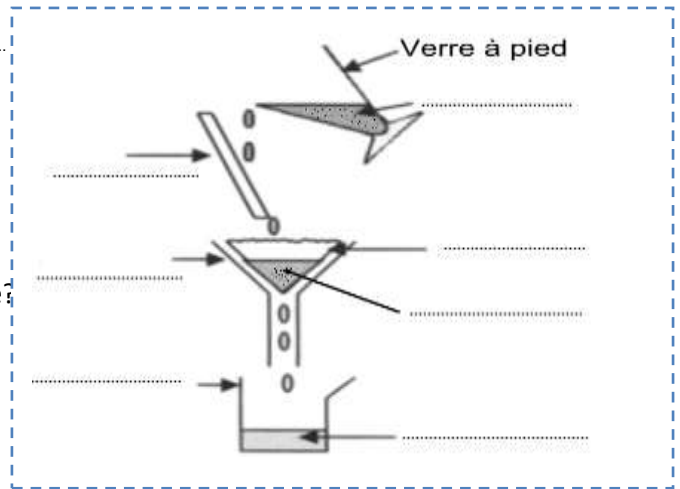
Exercice N°7

Scéparation des constituants d'un mélange

Le schéma ci-dessous résume une technique utilisée pour séparer les constituants d'un mélange :

- Donner un nom à ce schéma :
- Compléter la légende de ce schéma :
- Le mélange de départ est-il homogène ou hétérogène ?

- Le produit recueilli à la fin de l'opération est-il homogène ?



Exercice N°8

De l'eau minérale à l'eau pure :

Pour distiller une eau minérale, on utilise le montage représenté ci-dessous :

1. Légendez le schéma.

1.	5.
2.	6.
3.	7.
4.	8.

- Quels sont les constituants du mélange à distiller ?

- Le mélange à distiller est-il homogène ou hétérogène ?

- Dans le ballon, quel changement d'état physique subit l'eau ?

- Dans le réfrigérant, quel changement d'état physique subit l'eau ?

- À la sortie du réfrigérant, dans quel état physique est l'eau ?
- A quoi sert l'eau du robinet qui circule dans le réfrigérant ?
- Le distillat est-il un mélange ou un corps pur ? justifiez votre réponse

